

# MarCal 18 ESA. Digitális műhelytolómérő

## Funkciók

- ON/OFF
- RESET (kijelző nullázása)
- mm/inch
- HOLD (mérési érték tárolás)
- PRESET (előre beállított méret) 500 mm-es méréstartománytól

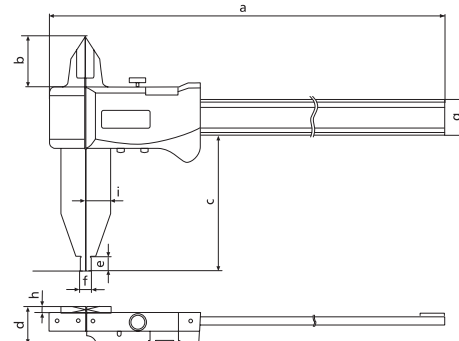
- Csúszkák és sínek súlycsökkentéshez alumíniumból, kemény eloxálással (1100HV)
- Kontrasztos számkijelző
- Rögzítőcsavar, fent
- Kerekített mérőfelületek belső méretekhez
- Könnyű, egyenletes futás a prizmás vezetésnek köszönhetően
- Mérőfelületek rozsdamentes acélból, edzett
- Mérőélek külső méretekhez
- A csúszkán forgácsolóval
- **Szoftver:** MarCom Professional ingyenesen letölthető: [www.mahr.com/marcom](http://www.mahr.com/marcom) (csak Mahr adatkábelhez és USB és RS232 adatcsatlakozóval felszerelt rádiós rendszerekhez)
- **Számjegyek magassága:** 6 mm (300 mm), 10,5 mm
- **Adatinterfész:** Opto RS232C (csak 300 mm-es kivitel)
- **Energiellátás:** Elem, kb. 2 év üzemidő
- **IP védelmi fokozat:** nélkül
- **Szállítási terjedelem:** Elem, Kezelési útmutató, Tok



## Műszaki adatok

Rendelési sz.	Terméktípus	Méréstartomány	Osztásérték	Hibahatár	Szabvány	Súly
		mm	mm/inch	mm		kg
4112620	18 ESA	0 – 300	0,01 / 0,0005"	0,04	Gyári szabvány	0,50
4112621	18 ESA	0 – 500	0,01 / 0,0005"	0,05	Gyári szabvány	1,40
4112622	18 ESA	0 – 800	0,01 / 0,0005"	0,07	Gyári szabvány	1,60
4112623	18 ESA	0 – 1000	0,01 / 0,0005"	0,08	Gyári szabvány	1,80

Rendelési sz.	a	c	d	e	f	g	h	i	b
	mm	mm	mm	mm	mm	mm	mm	mm	mm
4112620	450	90	17,5	10	10	25	4,5	17	33
4112621	726	150	20,7	15	20	31,9	6	29	42
4112622	1026	150	20,7	15	20	31,9	6	29	42
4112623	1760	150	20,7	15	20	31,9	6	29	42



## Tartozékok

Rendelési sz.	Termékmegnevezés	Terméktípus
4102510	RS232C adatátviteli kábel (2 m)	16 Esv
4102520	3 V, CR 2032 elem	

# PRECIMER