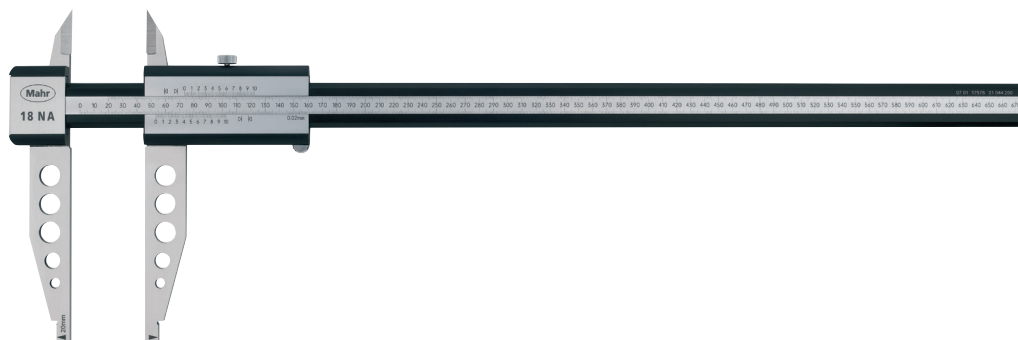


MarCal 18 NA. Műhelytolómérő

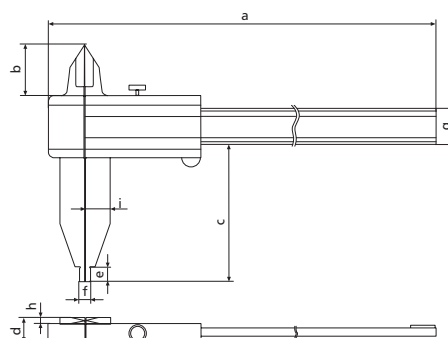
- Csúszkák és sínek súlycsökkentéshez alumíniumból, kemény eloxálással (1100HV)
- Nóniusz és sínes osztás a tükrözésmentes leolvasáshoz, matt krómozott
- Parallaxmentes leolvasás
- Rögzítőcsavar, fent
- Könnyű, egyenes futás a prizmás vezetésnek köszönhetően
- Mérőfelületek rozsdamentes acélból, edzett
- Mérőélek külső méretekhez
- Szállítási terjedelem: 1000 mm-ig tokban, 1000 mm felett egyedi csomagolásban



Műszaki adatok

Rendelési sz.	Terméktípus	Méréstartomány	Nóniusz érték	Hibahatár	Szabvány	Súly
		mm	mm	mm		kg
4112300	18 NA	0–300	0,02	0,04	Gyári szabvány	0,50
4112301	18 NA	0–500	0,02	0,05	Gyári szabvány	1,40
4112302	18 NA	0–800	0,02	0,07	Gyári szabvány	1,60
4112303	18 NA	0–1000	0,02	0,08	Gyári szabvány	1,75
4112304	18 NA	0–1500	0,02	0,16	Gyári szabvány	2,10
4112305	18 NA	0–2000	0,02	0,16	Gyári szabvány	2,50

Rendelési sz.	a	c	d	e	f	g	h	i	b
	mm	mm	mm	mm	mm	mm	mm	mm	mm
4112300	450	90	17,5	10	10	25	4,5	17	33
4112301	726	150	20,7	15	20	31,9	6	29	42
4112302	1026	150	20,7	15	20	31,9	6	29	42
4112303	1226	150	20,7	15	20	31,9	6	29	42
4112304	1760	200	25	15	30	48,1	6	40	85
4112305	2260	200	25	15	30	48,1	6	40	85



PRECIMER