

MarCal 18 DN. Műhelytolómérő

- Mérőlélek külső méretekhez
- Nóniusz és sínes osztás a tükrözésmentes leolvasáshoz, matt krómozott
- Rögzítőcsavar, fent
- Kerekített mérőfelületek belső méretekhez
- Mérőfelületek rozsdamentes acélból, edzett
- Csúszkák és sínek anyaga edzett, rozsdamentes
- Megemelt vezetópályák a mérőléc védelméért
- **Szállítási terjedelem:** 1000 mm-ig tokban, 1000 mm felett egyedi csomagolásban

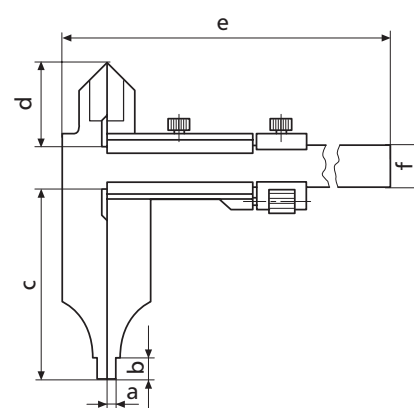
DIN
862



Műszaki adatok

Rendelési sz.	Terméktípus	Méréstartomány	Nóniusz érték	Hibahatár	Szabvány
		mm	mm	mm	
4113200	18 DN	0 – 200	0,05	0,05	DIN 862
4113201	18 DN	0 – 300	0,05	0,05	DIN 862
4113202	18 DN	0 – 500	0,05	0,07	DIN 862
4113203	18 DN	0 – 800	0,05	0,1	DIN 862
4113204	18 DN	0 – 1000	0,05	0,12	DIN 862
4113205	18 DN	0 – 1500	0,05	0,18	DIN 862
4113206	18 DN	0 – 2000	0,05	0,22	DIN 862

Rendelési sz.	a	c	d	e	f	b
	mm	mm	mm	mm	mm	mm
4113200	5	80	40	310	20	10
4113201	5	90	40	410	20	10
4113202	10	150	60	675	25	19
4113203	10	150	65	985	30	19
4113204	10	150	67	1185	30	19
4113205	15	200	86	1760	40	19
4113206	25	200	96	2270	45	19



PRECIMER