

MarCal 30 EWR-D. Digitális mélységmérő tolómérő

Funkciók

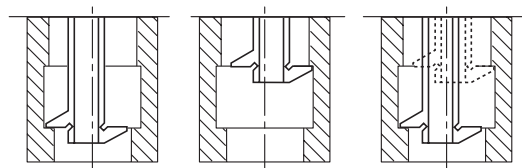
- ON/OFF
- AUTO-ON / OFF
- mm/inch
- LOCK funkció (billentyűzet zárolás)
- RESET (kijelző nullázása)
- PRESET (előre beállított méret)
- DATA (adatátviteli kábellel együtt)



- Kontrasztos számkijelző
- Rögzítőcsavar, fent
- Leppelt vezetópályák
- Mérőfelületek rozsdamentes acélból, edzett
- Csúszkák és sínek anyaga edzett, rozsdamentes
- Azonnal kész a mérésre a referenciarendszernek köszönhetően
- Megemelt vezetópályák a mérőléc védelméért
- Kiváló ellenállás por, hűtő- és kenőanyagok ellen
- A csúszkán forgácsolóval
- Számjegyek magassága: 8,5mm
- Adatinterfész: USB, Opto RS232C, Digimatic
- Energiaellátás: Elem, kb. 3 év üzemidő
- IP védelmi fokozat: IP 67
- Szállítási terjedelem: Elem, Kezelési útmutató, Tok

Alkalmazás:

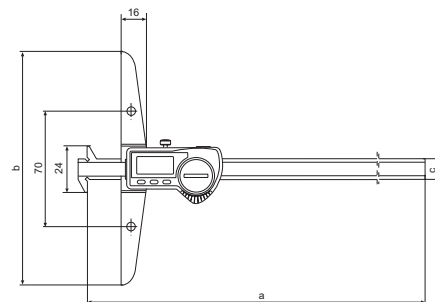
Horony szélességek és horonytávolságok mérése



Műszaki adatok

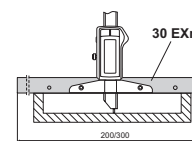
Rendelési sz.	Terméktípus	Méréstartomány	Osztásérték	Hibahatár	Szabvány
		mm	mm/inch	mm	
4126523	30 EWR-D	0 – 200	0,01 / 0,0005"	0,03	Gyári szabvány
4126524	30 EWR-D	0 – 300	0,01 / 0,0005"	0,04	Gyári szabvány

Rendelési sz.	a	c	b
	mm	mm	mm
4126523	281	12	100
4126524	381	12	150



Tartozékok

Rendelési sz.	Termékmegnevezés	Terméktípus
4102357	USB adatátviteli kábel (2 m)	16 EXu
4102410	RS232C adatátviteli kábel (2 m)	16 EXr
4102520	3 V, CR 2032 elem	
4102915	Adatátviteli kábel Digimatic (2 m)	16 EWd
4126510	Meghosszabbított mérőhíd (300 mm)	30 EXm
4126511	Meghosszabbított mérőhíd (200 mm)	30 EXm



30 EXm

PRECIMER