

TULAJDONSÁGOK

Alap kivitel

- Kontrasztgazdag számlap, O-gyűrűvel tömítve
- Betekintő ablak ásványi üvegből törés, karcolás, forró forgácsok elleni maximális védelemért és az oldószerek elleni maximális ellenállásért
- Matt krómozott védőház
- 3 beépített fecskefarok sánnal
- Ütésálló mérőegység
- Nem mágnesezhető kivitel
- Automatikus illesztés a tapintási irányhoz, ezzel tévedésmentes leolvasás
- Golyóscsapágyas kettős kar, túlerhelés elleni védelem racsnis kuplunggal
- Szállítási terjedelem: Tok, Kezelési útmutató, Kulcs mérőbetétek cseréjéhez, Mérőbetét $\varnothing 2$ mm, Befogószár 800a8

Alkalmazás:

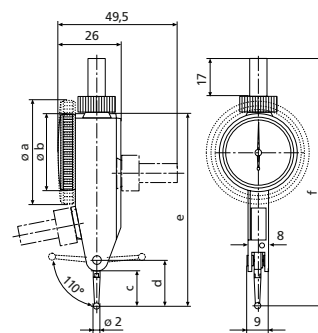
- Körfutás-, ütés-, párhuzamosság- és síklapúság-eltérések mérése
- Tengelyek vagy furatok központozása
- Munkadarabok párhuzamos és derékszögű beállítása



MŰSZAKI ADATOK

Rendelési sz.	4305200	4307200	4307250	4301200	4301250
Szabvány	DIN 2270			Gyári szabvány	
Típus	800 S	800 SG	800 SR	800 SA	800 SGA
Mérőtartomány	mm	$\pm 0,4$	$\pm 0,8$	$\pm 0,25$	
Skálaosztás érték	mm	0,01			
Mérőfelület	Keményfém				
Skálaátmérő	mm	28	38	28	38
Számlap kivitele	40–0–40			25–0–25	
Számlap szín	Sárga				
Mérőerő	N	0,15		0,1	
Mutatófordulat mm-ben	mm	0,8		0,5	
Eltérés tartomány f_e	μm	10		5	
Teljes eltérés tartomány f_{ges}	μm	13	14	8	
Irányváltási hiba f_u	μm	3	4	3	
Rész-mérési tartomány f_t	μm	5			
Ismétlési pontosság f_w	μm	3			

Rendelési sz.	a	b	c	d	e	f	Mérőbetét hossza
	mm	mm	mm	mm	mm	mm	mm
4305200		30	13,6	17,8	75	99	14,5
4307200	40,5		13,6	17,8	75	99	14,5
4307250	40,5		13,6	17,8	75	99	14,5
4301200		30	13,6	17,8	75	99	14,5
4301250	40,5		13,6	17,8	75	99	14,5



TARTOZÉKOK

Rendelési sz.	Leírás	Típus
4305870	Mérőbetét $\varnothing 1,0$ mm, Keményfém, $l = 14,5$ mm	800 ts
4305850	Mérőbetét $\varnothing 2,0$ mm, Keményfém, $l = 14,5$ mm	800 ts
4305871	Mérőbetét $\varnothing 3,0$ mm, Keményfém, $l = 14,5$ mm	800 ts
4309051	Mérőbetét $\varnothing 2,0$ mm, Rubin, $l = 14,5$ mm	800 tsr
4305868	Kulcs	

