



### FUNKCIÓK

- ON/OFF
- RESET (kijelző nullázása)
- mm/inch
- Számlálási irány megfordítás
- PRESET (előre beállított méret)
- TOL (tűrés megadás)
- MAX/MIN Memória váltópont-kereséshez
- (MAX-MIN) radiális ütés- és síklapúság vizsgálathoz
- ABS (nullázáskor a kijelző nem veszi el a PRESET értéket)
- DATA (adatátviteli kábelrel együtt)
- Tényező (beállítható)
- LOCK (egyéni billentyűzár)



### Alkalmazás:

- Legnagyobb felbontású változat: 0.1 µm-es osztásértékkel
- Széleskörű mérési funkciók:
- Statikus mérések pl. hosszúságok, távolságok és hosszkülönbségek
  - Dinamikus mérések pl. radiális ütés, egyenesség és síklapúság a MAX / MIN / MAX-MIN funkciókon keresztül

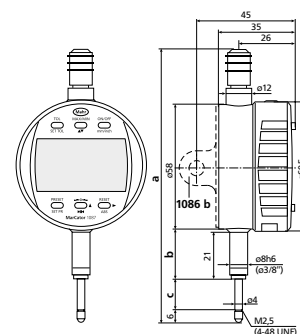
### TULAJDONSÁGOK

- Kontrasztos LCD kijelző az egyértelmű és biztos leolvasásért
- 280°-kal elfordítható kezelő és kijelző rész
- Azonnal kész a mérésre a referenciarendszernek köszönhetően
- Kiemelő fedél porvédő funkcióval a mérőcsap végén
- Befogószár és mérőcsap rozsdamentes, edzett acélból
- **Szoftver:** MarCom Professional ingyenesen letölthető [www.mahr.com/marcom](http://www.mahr.com/marcom) (csak Mahr adatkábelhez és USB és RS-232 adatcsatlakozóval felszerelt rádiós rendszerekhez)
- **Számjegyek magassága:** 8,5 mm
- **Adatinterfész:** Opto RS-232C, Digimatic, USB
- **Speciális terméktulajdonságok:**
- Nagy felbontású mérőrendszer 0,1 µm felbontással
- **Energiaellátás:** Elem, kb. 3 év üzemidő
- **Elem típusa:** CR 2450N (3V Lithium)
- **IP védelmi fokozat:** IP 42
- **Szállítási terjedelem:** Kezelési útmutató, Elem

### MŰSZAKI ADATOK

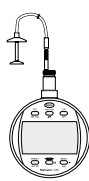
Rendelési sz.	4337695	4337696
Típus	1087 R-HR	
Mérési tartomány	mm 12,5	25
Osztásérték	mm 0,0001, 0,0005, 0,001, 0,002, 0,005, 0,01	
Osztásérték	inch .00001", .00002", .00005", .0001", .0002", .0005"	
Kijelzési tartomány, skálás kijelző	mm ±0,002, ± 0,01, ± 0,02, ± 0,04, ± 0,1, ± 0,2	
Hibahatár	mm 0,0018	0,0024
Hibahatár 50 osztásérték felett	mm 0,0005	
Mérőerő	N 0,65 – 0,9	0,65 – 1,15
Szabvány	Gyári szabvány	
Kiemelő kupak a mérőcsap végén	•	

Rendelési sz.	a	b	c	Befogószár
4337695	mm 126,3	23	13,5	8
4337696	mm 153,4	26,8	26,5	8

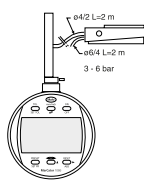


### TARTOZÉKOK

Rendelési sz.	Leírás	Típus
4102357	USB adatátviteli kábel (2 m)	16 EXu
4102915	Adatátviteli kábel Digimatic (2 m)	16 EWd
4102410	RS232C adatátviteli kábel (2 m)	16 EXr
4375004	Védőkupak 1075 R-hez / 1086 R-hez / 1087 R-hez	1086 s
4337421	Rögzítőszemes hátfal	1086 b
4336311	Bowdenes kiemelő (12,5 + 25 mm)	1085 a
4336237	Pneumatikus kiemelés (12,5 + 25 mm)	1082 p
4310103	Adapter persely (0,375" / 8 mm)	940



1085 a



1082 p