

### TULAJDONSÁGOK

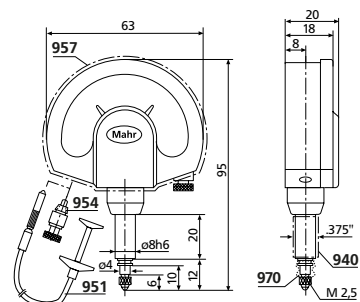
- Nagy kontrasztos számlap
- Beállítható tűréshatár jelzők
- Blokkolható finomállítás
- Ütésálló mérőegység
- Befogózár és mérőcsap rozsdamentes, edzett acélból
- Mérőcsap precíziós golyós vezeték a kis irányváltási hibáért
- Érzéketlen a mérőcsapra oldalirányba ható erőkkel szemben
- Nagyfokú érzékenység és nagy pontosság a mérőegység tengelyek nemeskő csapágызásának, valamint a precíziós fogazású kereknek és fogaskereknek köszönhetően
- Doboz alakú védőház
- Konstans mérőerő
- Mérőcsap leemelése becsavarható vezeték-kiemelővel vagy kiemelőgombbal
- Szállítási terjedelem: Tok



### MŰSZAKI ADATOK

Rendelési sz.	4333000	4333005	4334001	4334006
Típus	1004	1004 T	1003 XL	1003 XLT
Méréstartomány	mm		± 0,13	
Skála osztásérték	µm	5		2
Számlap kivitele			130–0–130	
Hibahatár $G_e$	µm	3,5		2
Hibahatár $G_{ges}$	µm	4		2,4
Hibahatár $G_t$	µm	3		1,4
Irányváltási hiba $f_u$	µm		1	
Ismétlési pontosság $f_w$	µm		1	
Szabvány			Gyári szabvány	
Szabademelés	mm		2,5	
Mérőerő	N		1	
Skálaátmérő	mm		50	
Számlap szín		Fehér		Sárga
IP védelmi fokozat:			IP 54	IP 54

Rendelési sz.	Befogózár
	mm
4333000	8
4333005	8
4334001	8
4334006	8



### TARTOZÉKOK

Rendelési sz.	Leírás	Típus
4310103	Adapter persely (0,375" / 8 mm)	940
4372000	Bowdenes kiemelő (250 mm)	951
4372030	Kiemelő gomb	954
4373030	Fröccsenő víz elleni védősapka	957
4334786	Rubber bellows	970
4375002	Rögzítő fülek a 8h6 mm befogózásra történő felhelyezéshez	963

