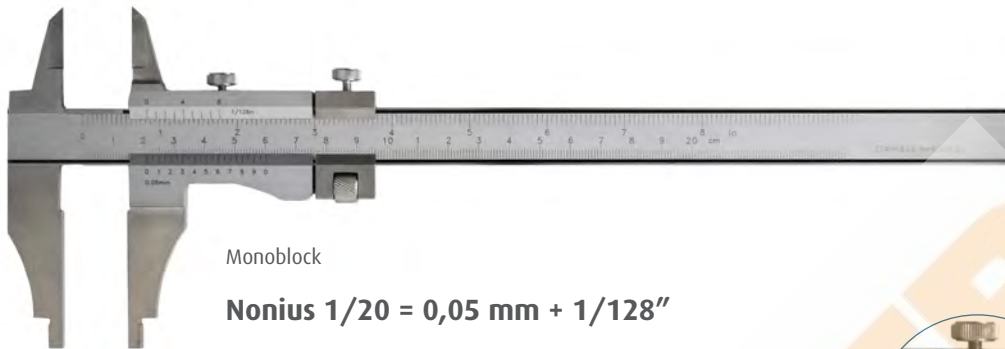


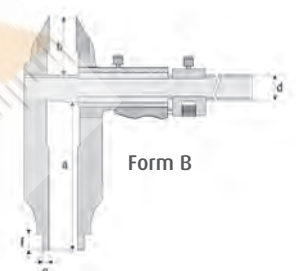
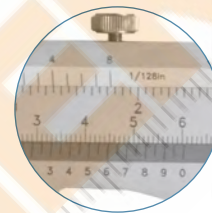
Precision control caliper with points, with fine adjustment

- mit Spitzen und mit Feineinstellung
 - aus rostfreiem Stahl, gehärtet
 - mattverchromte Skalierung
 - Schieber aus einem Stück, MONOBLOCK
 - für Außen-, Innen- und Stufenmessung
 - DIN 862 bei Schnabellänge bis 200 mm, ab 250 mm Werknorm
 - im Kasten - nur zum Transport
- with points, with fine adjustment
 - made of stainless steel, hardened
 - satin chrome finished
 - monoblock
 - for outside, inside and step measuring
 - DIN 862 for jaws until 200 mm, otherwise works standard
 - in box - to transport only



Monoblock

Nonius 1/20 = 0,05 mm + 1/128"



= Speditionsware wegen Übergröße oder Übergewicht
delivery by special carrier due to oversize/weight

Bestell-Nr. Order-No.	Messbereich Range mm / inch	Schnabellänge (a) Jaws mm	Ablesung Reading mm / inch	b mm	d mm	e mm	f mm	kg	Euro/St. Euro/Pc.
01014040	200 / 8"	60	0,05 + 1/128"	40	20	5	10	0,30	78,00
01014041	250 / 10"	80	0,05 + 1/128"	40	20	5	12	0,40	125,00
01014042	300 / 12"	90	0,05 + 1/128"	56	20	5	10	0,60	155,00
01014062	300 / 12"	100	0,05 + 1/128"	56	20	5	10	0,60	160,00
01014063	300 / 12"	150	0,05 + 1/128"	40	20	5	12	0,70	272,00
01014064	400 / 16"	100	0,05 + 1/128"	56	24	10	15	1,00	230,00
01014043	400 / 16"	125	0,05 + 1/128"	56	24	10	15	1,10	270,00
01014044	400 / 16"	150	0,05 + 1/128"	67	24	10	15	1,10	309,00
01014045	400 / 16"	200	0,05 + 1/128"	56	24	10	15	1,20	345,00
01014046	500 / 20"	150	0,05 + 1/128"	58	31	10	15	1,70	330,00
01014047	500 / 20"	200	0,05 + 1/128"	67	31	10	15	1,80	400,00
01014048	500 / 20"	250	0,05 + 1/128"	67	31	10	15	2,00	445,00
01014049	600 / 24"	150	0,05 + 1/128"	58	31	10	15	2,00	390,00
01014050	600 / 24"	200	0,05 + 1/128"	67	31	10	15	2,10	450,00
01014067	600 / 24"	300	0,05 + 1/128"	67	31	10	15	2,20	650,00
01014051	800 / 32"	150	0,05 + 1/128"	67	31	10	18	3,00	605,00
01014052	800 / 32"	200	0,05 + 1/128"	67	31	10	18	3,20	660,00
01014053	800 / 32"	300	0,05 + 1/128"	67	31	10	18	3,60	890,00
01014066	800 / 32"	400*	0,05 + 1/128"	67	31	10	18	3,50	1.250,00
01014054	1000 / 40"	150	0,05 + 1/128"	67	31	10	18	3,30	680,00
01014055	1000 / 40"	200	0,05 + 1/128"	67	31	10	18	3,50	820,00
01014056	1000 / 40"	300	0,05 + 1/128"	67	31	10	18	3,90	1.200,00
01014057	1200 / 48"	200	0,05 + 1/128"	80	42	10	24	6,20	1.150,00
01014058	1200 / 48"	300	0,05 + 1/128"	80	42	10	24	7,00	1.750,00
01014059	1500 / 60"	200	0,05 + 1/128"	80	42	10	24	7,90	1.650,00
01014060	1500 / 60"	300	0,05 + 1/128"	80	42	10	24	8,30	2.000,00
01014061	2000 / 80"	200	0,05 + 1/128"	80	42	10	24	10,00	2.200,00
01014065	3000 / 120"	200	0,05 + 1/128"	80	50	10	24	13,20	4.400,00

* mit Erleichterungsbohrung/with weight-reducing holes