

Digital control caliper with points and with fine adjustment, PRESET, ABS

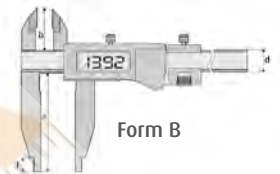
- mit Spitzen und mit Feineinstellung
- aus rostfreiem Stahl, ganz gehärtet
- Genauigkeit nach Werksnorm
- Ablesung 0,01 mm oder 0,0005"
- im Kasten - nur zum Transport

- with points and with fine adjustment
- made of stainless steel, hardened
- with fine adjustment, with points
- accuracy subject to works standard
- reading 0.01 mm or 0.0005"
- in box - to transport only



ab 1.500 mm ohne Teilung auf der Schiene
from 1.500 mm without scale

ON / OFF	●
mm / inch (Unit)	●
HOLD-Funktion	●
ABS-Funktion	●
Absolut-System	
PRESET	●
Datenausgang	RB 5
Stromversorgung	3 V CR 2032



Form B

= Speditionsware wegen Übergröße oder Übergewicht
delivery by special carrier due to oversize/weight

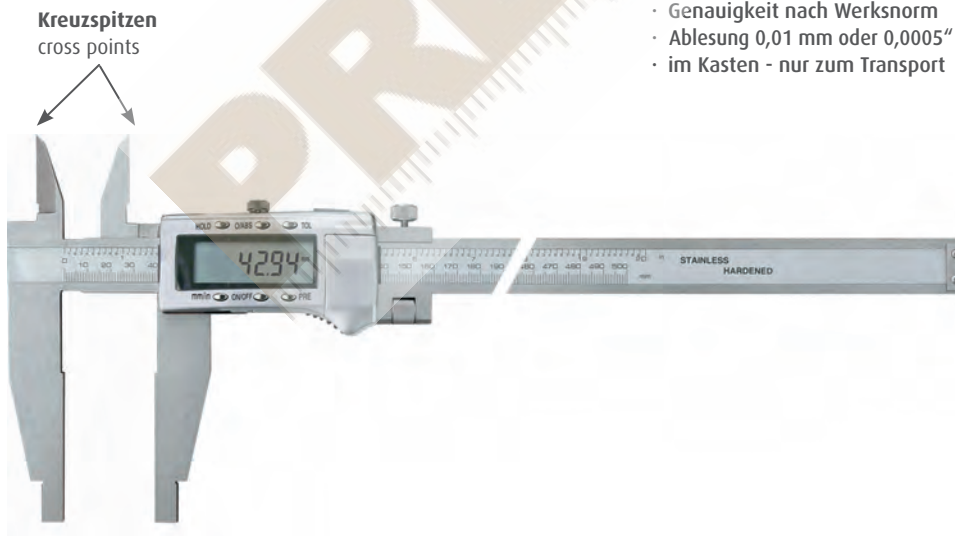
Bestell-Nr. Order-No.	Messbereich Range mm	Schnabellänge (a) Jaws mm	Genauigkeit Accuracy mm	b mm	d mm	e mm	f mm	kg	Euro/St. Euro/Pc.
02027015	500	150	0,05	56	24	10	18	1,2	335,00
02027012	600	150	0,06	56	24	10	18	1,3	435,00
02027014	600	300	0,08	56	24	10	18	1,3	625,00
02027019	800	150	0,06	67	31	10	24	2,6	485,00
02027016	1000	150	0,07	67	31	10	24	2,6	630,00
02027017	1500	200	0,10	80	42	10	24	3,1	1.500,00
02027013	2000	200	0,12	80	42	10	24	3,4	2.100,00

Digitaler Werkstatt-Messschieber mit Kreuzspitzen, PRESET-Funktion, ABS

Digital control caliper with cross points, PRESET, ABS

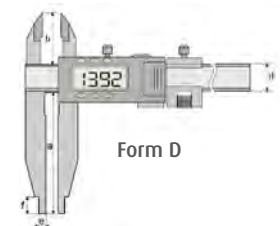
- mit Kreuzspitzen und mit Feineinstellung
- aus rostfreiem Stahl, ganz gehärtet
- Genauigkeit nach Werksnorm
- Ablesung 0,01 mm oder 0,0005"
- im Kasten - nur zum Transport

- with cross points and with fine adjustment
- made of stainless steel, hardened
- accuracy subject to works standard
- reading 0.01 mm or 0.0005"
- in box - to transport only



Kreuzspitzen
cross points

ON / OFF	●
mm / inch (Unit)	●
HOLD-Funktion	●
ABS-Funktion	●
Absolut-System	
PRESET	●
Datenausgang	RB 5
Stromversorgung	3 V CR 2032



Form D

Bestell-Nr. Order-No.	Messbereich Range mm	Schnabellänge (a) Jaws mm	Genauigkeit Accuracy mm	b mm	d mm	e mm	f mm	kg	Euro/St. Euro/Pc.
02027030	300	90	0,04	42	20	5	12	0,4	250,00
02027031	500	150	0,05	45	24	10	18	1,2	400,00
02027032	600	150	0,08	45	24	10	18	1,3	470,00
02027033	1000	150	0,10	60	31	10	24	2,4	670,00