

Messschieber mit Feststellschraube DIN 862

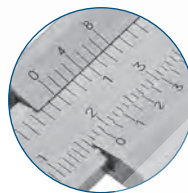
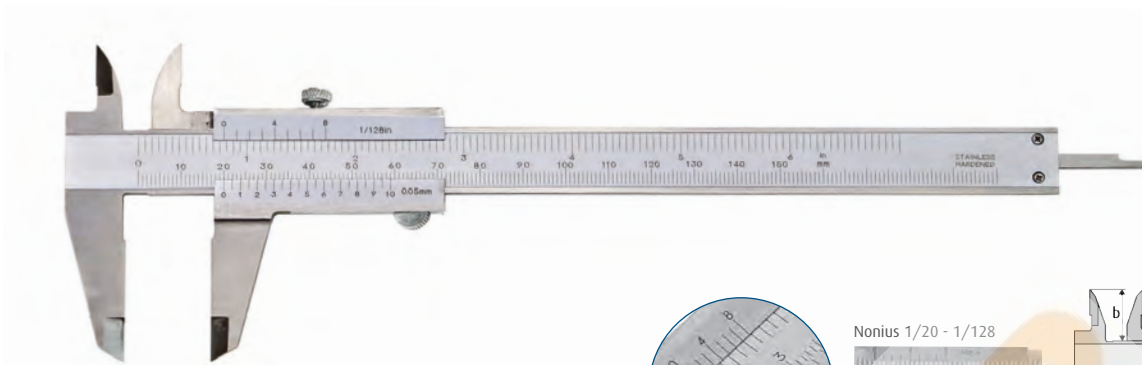
CSV

1

Vernier caliper with set screw DIN 862

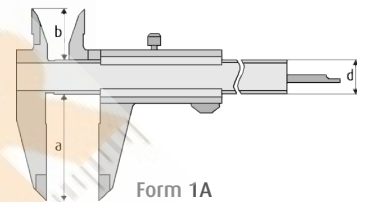
- aus rostfreiem Stahl
- mattverchromt, ganz gehärtet
- für 4-fach Messung geeignet
- Rückseite mit Gewindetabelle
- DIN 862
- im Etui

- made of stainless steel
- satin chrome finished, hardened
- 4-way measurements
- backside with screw table
- DIN 862
- in case



Nonius 1/20 - 1/128

Nonius 1/50 - 1/1000



Form 1A

Bestell-Nr. Order-No.	Messbereich Range mm	Nonius mm unten - below	Nonius inch oben - above	a mm	b mm	d mm	kg	Euro/St. Euro/Pc.
01001002	150	1/20 - 39	1/128"	40	17	16	0,15	25,00
01001041	150	1/50 - 49	1/1000"	40	17	16	0,15	26,00
01001016	200	1/20 - 39	1/128"	50	17	16	0,19	39,00
01001043	200	1/50 - 49	1/1000"	50	17	16	0,19	40,00
01001025	300	1/20 - 39	1/128"	60	25	17	0,35	67,00
01001027	300	1/50 - 49	1/1000"	60	25	17	0,35	71,00

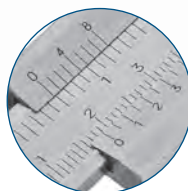
Messschieber mit Momentverstellung DIN 862

CSP

Vernier caliper with auto lock DIN 862

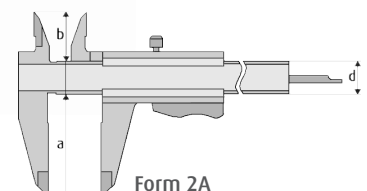
- aus rostfreiem Stahl
- mattverchromt, ganz gehärtet
- für 4-fach Messung geeignet
- Rückseite mit Gewindetabelle
- DIN 862
- im Etui

- made of stainless steel
- satin chrome finished, hardened
- 4-way measurements
- backside with screw table
- DIN 862
- in case



Nonius 1/20 - 1/128

Nonius 1/50 - 1/1000



Form 2A

Bestell-Nr. Order-No.	Messbereich Range mm	Nonius mm unten - below	Nonius inch oben - above	a mm	b mm	d mm	kg	Euro/St. Euro/Pc.
01001001	150	1/20 - 39	1/128"	40	17	16	0,15	25,00
01001040	150	1/50 - 49	1/1000"	40	17	16	0,15	27,00
01001015	200	1/20 - 39	1/128"	50	17	16	0,19	38,00
01001042	200	1/50 - 49	1/1000"	50	17	16	0,19	41,00
01001026	300	1/20 - 39	1/128"	60	25	17	0,38	69,00
01001028	300	1/50 - 49	1/1000"	60	25	17	0,38	72,00