

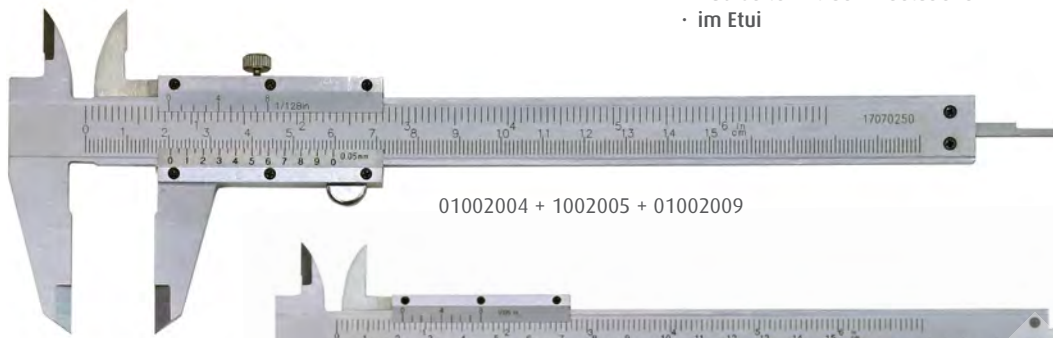
Messschieber aus Werkzeugstahl, Skala und Nonius mattverchromt

CB

Vernier caliper made of tool steel, scale and nonius satin chrome finished

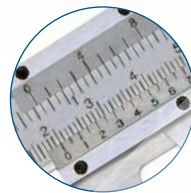
- mattverchromt, ganz gehärtet
- für 4-fach Messung geeignet
- Rückseite mit Gewindetabelle
- im Etui

- satin chrome finished, hardened
- 4-way measurements
- backside with screw table
- in case



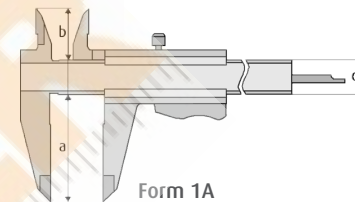
01002004 + 1002005 + 01002009

01002006 - 01002008



Nonius 1/20 - 1/128

Nonius 1/50 - 1/1000



Form 1A

Bestell-Nr. Order-No.	Messbereich Range mm	Feststellung Locking	Nonius mm unten - below	Nonius inch oben - above	a mm	b mm	d mm	kg	Euro/St. Euro/Pc.
01002007	150	Schraube / screw	1/20 - 39	1/128"	40	17	16	0,15	17,00
01002004	150	Schraube / screw	1/50 - 49	1/1000"	40	17	16	0,15	17,50
01002009	200	Schraube / screw	1/20 - 39	1/128"	50	17	16	0,18	32,00
01002006	150	Moment-/auto	1/20 - 39	1/128"	40	17	16	0,15	17,00
01002005	150	Moment-/auto	1/50 - 49	1/1000"	40	17	16	0,15	18,50
01002008	200	Moment-/auto	1/20 - 39	1/128"	50	17	16	0,18	30,00

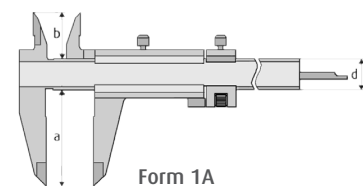
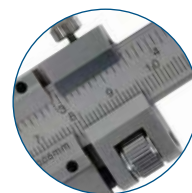
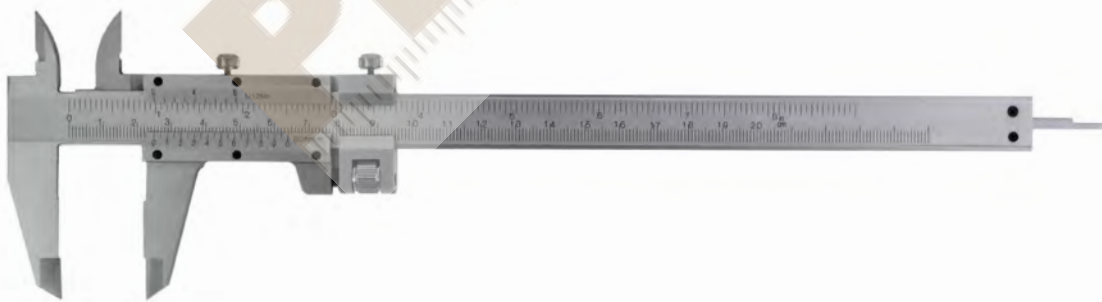
Messschieber aus Werkzeugstahl mit Feineinstellung, Skala und Nonius mattverchromt

CL

Vernier caliper made of tool steel with fine adjustment, scale and nonius satin chrome finished

- mit Feineinstellung
- für 4-fach Messung geeignet
- mattverchromt, ganz gehärtet
- im Etui

- with fine adjustment
- 4-way measurement
- satin chrome finished, hardened
- in case



Form 1A

Bestell-Nr. Order-No.	Messbereich Range mm	Feststellung Locking	Nonius mm unten - below	Nonius inch oben - above	a mm	b mm	d mm	kg	Euro/St. Euro/Pc.
01001020	200	Schraube / screw	1/20 - 39	1/128"	50	17	16	0,20	38,00
01001021	300	Schraube / screw	1/20 - 39	1/128"	55	17	16	0,37	53,00