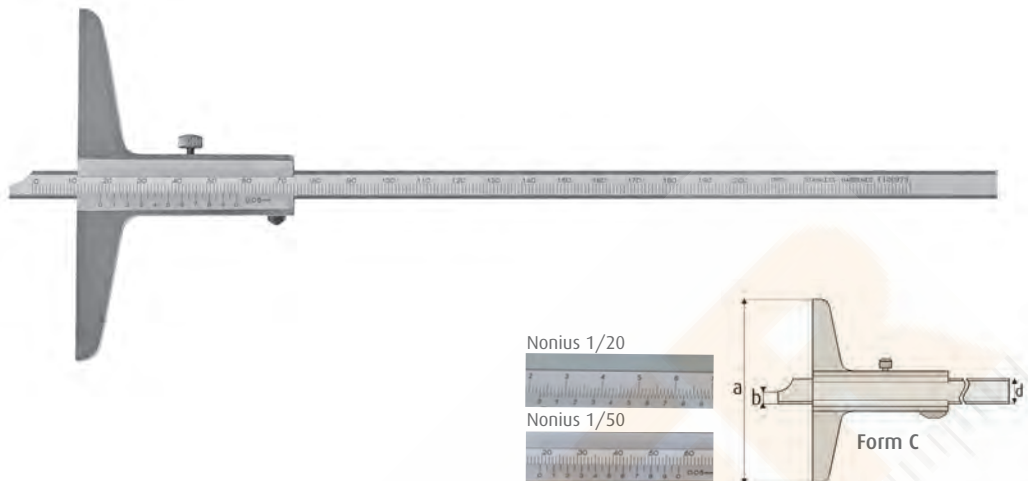


Depth vernier caliper DIN 862, Nonius 1/20 = 0.05 mm or 1/50 = 0.02 mm

- rostfreie, gehärtete Ausführung
- blendfrei mattverchromter Ablesbereich
- gelaserte Ablesung mm
- Nonius 1/20 oder 1/50
- DIN 862
- Lieferung im Etui
- made of stainless steel
- scale and nonius satin chrome finished
- nonius 1/20 mm or 1/50 mm
- DIN 862
- in case

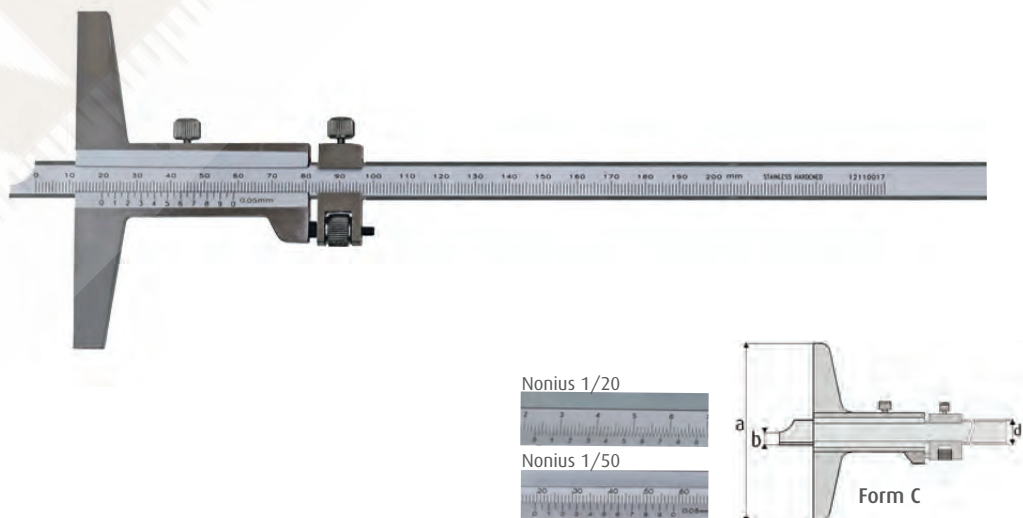


Bestell-Nr.	Messbereich Range mm	Brückenlänge (a) Base mm	Nonius mm	b mm	d mm	Euro/St. Euro/Pc.
01015041	150	100	1/20	3	8	33,50
01015043	200	100	1/20	3	8	38,00
01015042	200	100	1/50	3	8	41,50
01015048	300	100	1/20	5	8	49,00
01015050	300	150	1/20	3	8	63,50
01015049	300	150	1/50	3	8	66,00
01015052	400	150	1/20	4	12	87,50
01015053	500	150	1/20	5	12	109,00
01015054	500	250	1/20	5	12	202,00
01015051	500	150	1/50	5	12	118,50
01015055	800	250	1/20	8	18	315,00
01015056	1000	250	1/20	8	18	418,00

Tiefen-Messschieber mit Feineinstellung DIN 863, Nonius 1/20 mm oder 1/50 mm

Depth vernier caliper with fine adjustment DIN 863, Nonius 1/20 mm or 1/50 mm

- mit Feineinstellung
- rostfreie, gehärtete Ausführung
- blendfrei mattverchromter Ablesbereich
- Nonius 1/20 = 0,05 mm oder 1/50 = 0,20 mm
- DIN 862
- Lieferung im Etui
- with fine adjustment
- made of stainless steel
- scale and nonius satin chrome finished
- nonius 1/20 = 0.05 mm or 1/50 mm = 0.02 mm
- DIN 862
- in case



Bestell-Nr. Order-No.	Messbereich Range mm	Brückenlänge (a) Base mm	Nonius mm	b mm	d mm	Euro/St. Euro/Pc.
01015063	200	100	1/20	3	10	50,00
01015061	200	100	1/50	5	10	54,00
01015064	300	150	1/20	4,5	10	72,00
01015062	300	150	1/50	5	12	76,00