

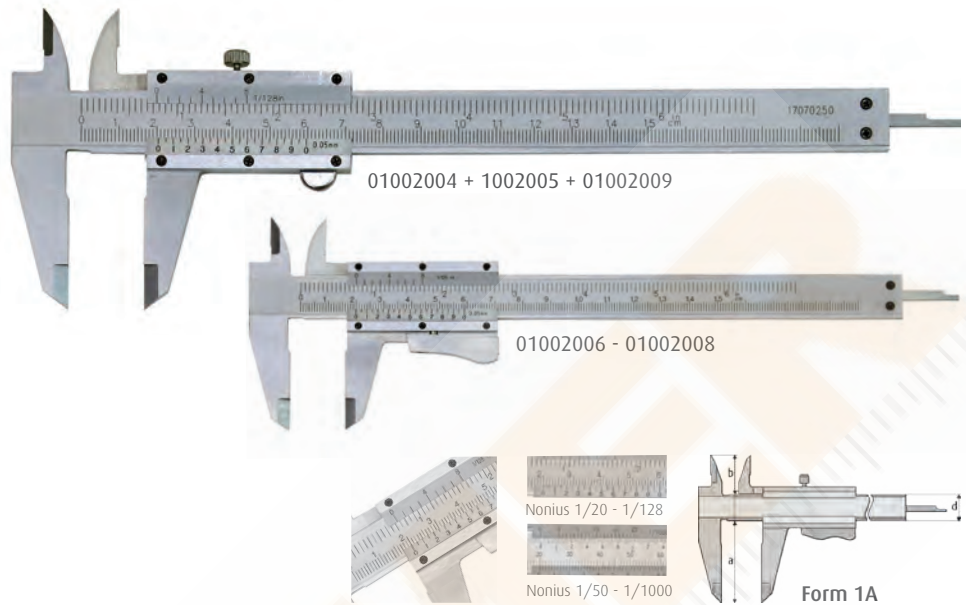
Messschieber aus Werkzeugstahl, Skala und Nonius mattverchromt

CB

Vernier caliper made of tool steel, scale and nonius satin chrome finished

- rostfrei, gehärteter Werkzeugstahl
- blendfrei mattverchromter Ablesebereich
- gelaserte Ablesung mm/inch
- Messschnäbel fein geschliffen, geläppt
- flaches Tiefenmaß
- für 4-fach Messung geeignet
- Gewindetabelle auf der Rückseite
- Lieferung im Etui

- stainless steel, hardened
- reading satin chrome finished
- reading in mm/inch, laser engraved
- jaws fine ground and lapped
- flat depth gauge
- 4-way measurements
- backside with screw table
- in case



Bestell-Nr. Order-No.	Messbereich Range mm	Feststellung Locking	Nonius mm unten - below	Nonius inch oben - above	a mm	b mm	d mm	kg	Euro/St. Euro/Pc.
01002007	150	Schraube / screw	1/20 - 39	1/128"	40	17	16	0,15	18,00
01002004	150	Schraube / screw	1/50 - 49	1/1000"	40	17	16	0,15	19,00
01002009	200	Schraube / screw	1/20 - 39	1/128"	50	17	16	0,18	33,00
01002006	150	Moment-/auto	1/20 - 39	1/128"	40	17	16	0,15	18,00
01002005	150	Moment-/auto	1/50 - 49	1/1000"	40	17	16	0,15	20,00
01002008	200	Moment-/auto	1/20 - 39	1/128"	50	17	16	0,18	35,00

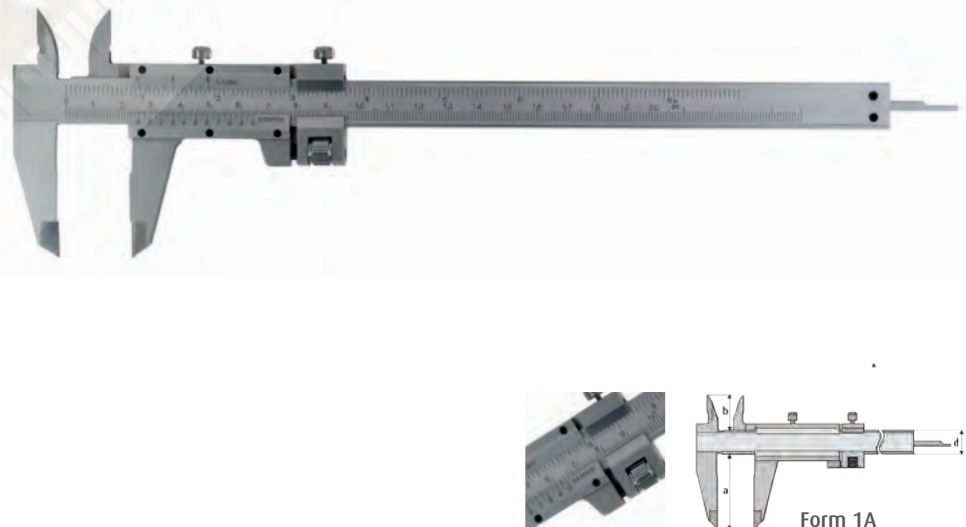
Messschieber aus Werkzeugstahl mit Feineinstellung, Skala und Nonius mattverchromt

CL

Vernier caliper made of tool steel with fine adjustment, scale and nonius satin chrome finished

- mit Feineinstellung
- rostfrei, gehärteter Stahl
- blendfrei mattverchromter Ablesebereich
- gelaserte Ablesung mm/inch
- Messschnäbel fein geschliffen, geläppt
- flaches Tiefenmaß
- für 4-fach Messung geeignet
- Gewindetabelle auf der Rückseite
- Lieferung im Etui

- with fine adjustmen
- stainless steel, hardened
- reading satin chrome finished
- reading in mm/inch, laser engraved
- jaws fine ground and lapped
- flat depth gauge
- 4-way measurements
- backside with screw table
- in case



Bestell-Nr. Order-No.	Messbereich Range mm	Feststellung Locking	Nonius mm unten - below	Nonius inch oben - above	a mm	b mm	d mm	kg	Euro/St. Euro/Pc.
01001020	200	Schraube / screw	1/20 - 39	1/128"	50	17	16	0,20	39,00
01001021	300	Schraube / screw	1/20 - 39	1/128"	55	17	16	0,37	58,00