

Brake drum caliper

- mit zwei metrischen Teilungen für Innen- und Außenmessung
 - Nonius für Innenmessung 1/10 mm
 - Nonius für Außenmessung 1/20 mm
 - rostfrei, gehärteter Stahl
 - blendfrei mattverchromter Ablesebereich
 - gelaserte Ablesung mm/inch
 - Lieferung im Etui
- with 2 metric scales for inside and outside measuring
 - nonius inside 1/10 mm
 - nonius outside 1/20 mm
 - stainless steel, hardened
 - reading satin chrome finished
 - reading in mm/inch, laser engraved
 - in case

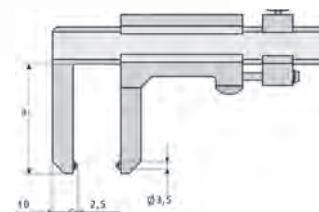
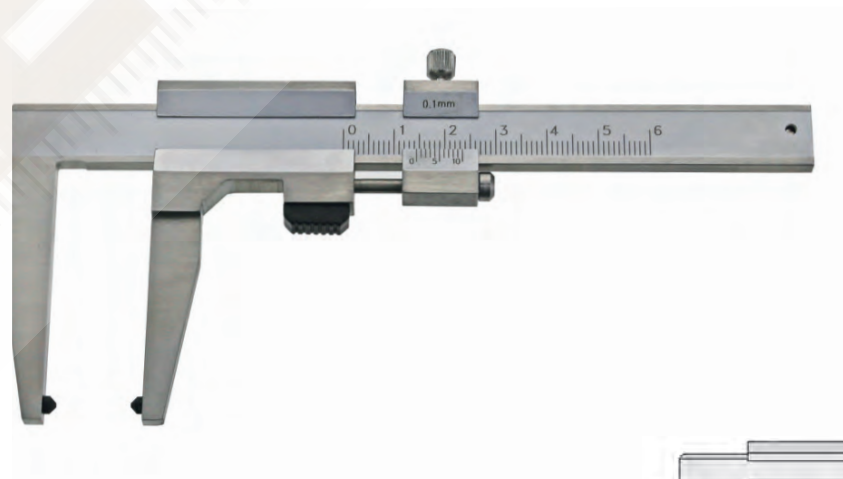


| Bestell-Nr. Order-No. | Außen / Outside | | Innen / Inside | | Schnabel- länge Jaw mm | kg | Euro/St. Euro/Pc. | Kalibrierung: PREIS NETTO Certification: PRICE NETTO | |
|--------------------------|-------------------------|------------------------|-------------------------|------------------------|------------------------------|------|----------------------|---------------------------------------------------------|----------------------|
| | Messbereich Range mm | Ablesung Reading mm | Messbereich Range mm | Ablesung Reading mm | | | | Bestell-Nr. Order-No. | Euro/St. Euro/Pc. |
| 01007010 | 0 - 300 | 0,05 | 40 - 340 | 0,1 | 100 | 0,80 | 195,00 | 01007010/K | 28,00 |
| 01007011 | 0 - 500 | 0,05 | 50 - 550 | 0,1 | 150 | 1,10 | 245,00 | 01007013/K | 36,00 |
| 01007013 | 0 - 500 | 0,05 | 50 - 550 | 0,1 | 200 | 1,50 | 330,00 | 01007013/K | 36,00 |
| 01007012 | 0 - 600 | 0,05 | 50 - 650 | 0,1 | 200 | 1,70 | 350,00 | 01007012/K | 40,00 |

Bremsscheiben-Messschieber

Brake disc caliper

- rostfrei, gehärteter Stahl
 - Nonius 1/10 mm
 - blendfrei mattverchromter Ablesebereich
 - gelaserte Ablesung mm/inch
 - Lieferung im Etui
- stainless steel, hardened
 - nonius 1/10 mm
 - reading satin chrome finished
 - reading in mm/inch, laser engraved
 - in case



| Bestell-Nr. Order-No. | Messbereich Range mm | Schnabellänge (a) Jaws mm | d mm | Ablesung Reading mm | kg | Euro/St. Euro/Pc. |
|--------------------------|-------------------------|------------------------------|------|------------------------|------|----------------------|
| 01007017 | 0 - 60 | 50 | 13 | 0,1 | 0,23 | 35,00 |
| 01007015 | 0 - 60 | 80 | 13 | 0,1 | 0,28 | 49,00 |
| 01007018 | 0 - 100 | 120 | 18,5 | 0,1 | 0,30 | 69,00 |