

Magnetic dial supports with central clamping, mechanical

- mit mechanischer Zentralklemmung
- mit Feineinstellung
- für Messuhr mit 8 mm Aufnahme und Schwalbenschwanz
- mit Ein/Aus-Schalter und Prismenfuß
- with central mechanical clamping
- fine adjustment
- for dials 8 mm shank housing with dovetail guide
- with on/off switch and prismatic base

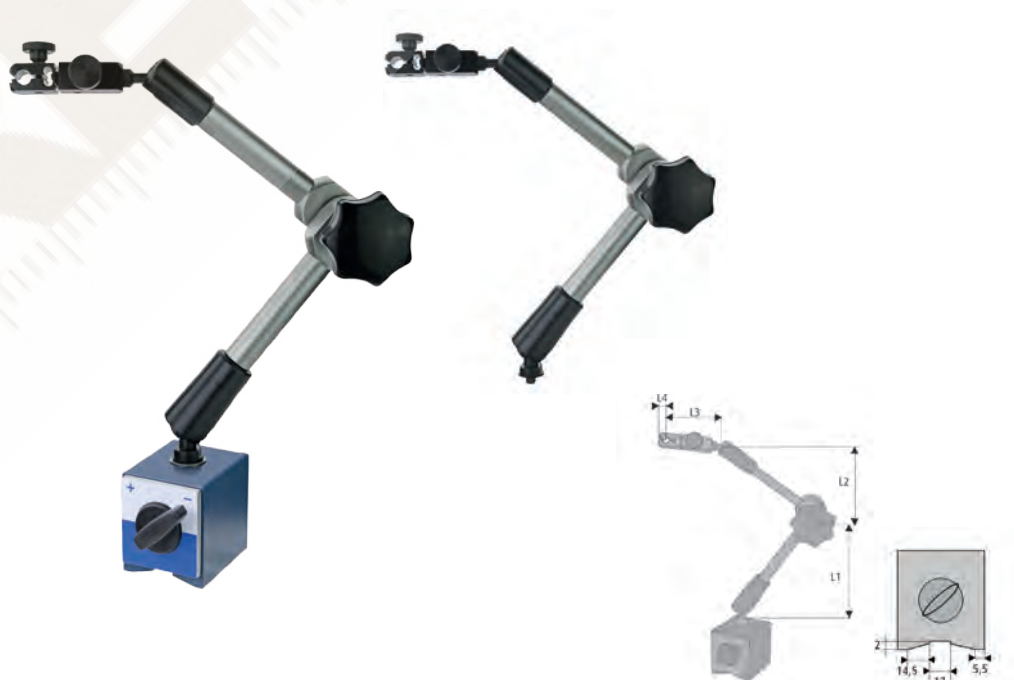


Bestell-Nr. Order-No.	Gesamthöhe Total height mm	L1 mm	L2 mm	L3 mm	L4 mm	Fuß Base (LxBxH) mm	Magnetkraft Magnet force kg	Euro/St. Euro/Pc.
06071002	400	160	125	46	14	59 x 50 x 55, M8	60	48,00
06071012	400	160	125	46	14	61 x 50 x 55, M8	80	55,00
06071016	Gestänge einzeln, H 345, M8 / colum single							42,00

Magnet-Messstativ mit Zentralklemmung, mechanisch, Gesamthöhe 430 mm

Magnetic dial supports with central clamping, mechanical

- Gesamthöhe 430 mm
- mit mechanischer Zentralklemmung
- mit Feineinstellung
- für Messuhr mit 8 mm Aufnahme und Schwalbenschwanz
- mit Ein/Aus-Schalter und Prismenfuß
- total height 430 mm
- with central mechanical clamping
- fine adjustment
- for dials 8 mm shank housing with dovetail guide
- with on/off switch and prismatic base



Bestell-Nr. Order-No.	Gesamthöhe Total height mm	L1 mm	L2 mm	L3 mm	L4 mm	Fuß Base (LxBxH) mm	Magnetkraft Magnet force kg	Euro/St. Euro/Pc.
06071013	430	163	139	65	8	62 x 50 x 55, M8	80	110,00
06071036	Gestänge einzeln, H 375, M8/ colum single							100,00