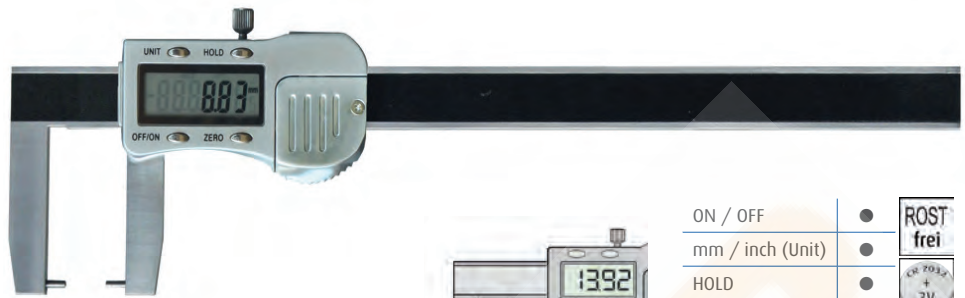


## Digital caliper with inside points, round

- zur Messung von Außen-Nuten oder Absätzen
- Speichermöglichkeit des Messwertes für spätere Ablesung
- Ablesung 0,01 mm oder 0,0005 inch
- rostfreie, gehärtete Ausführung
- mit Metallgehäuse
- inkl. 3 V Batterie (Typ CR2032, Art.-Nr.: 02026080)
- Lieferung in einer Kunststoffbox

- for outside groove measuring
- ability to save the measured value
- reading 0.01 mm or 0.0005 inch
- made of stainless steel, hardened
- with metal case
- incl. 3 V battery (type CR2032, art.-no.: 02026080)
- in box



ON / OFF	●	ROST frei
mm / inch (Unit)	●	
HOLD	●	CR 2032 + 3V
ABS/INC		
Absolut-System		
PRESET		
Datenausgang		RB 5

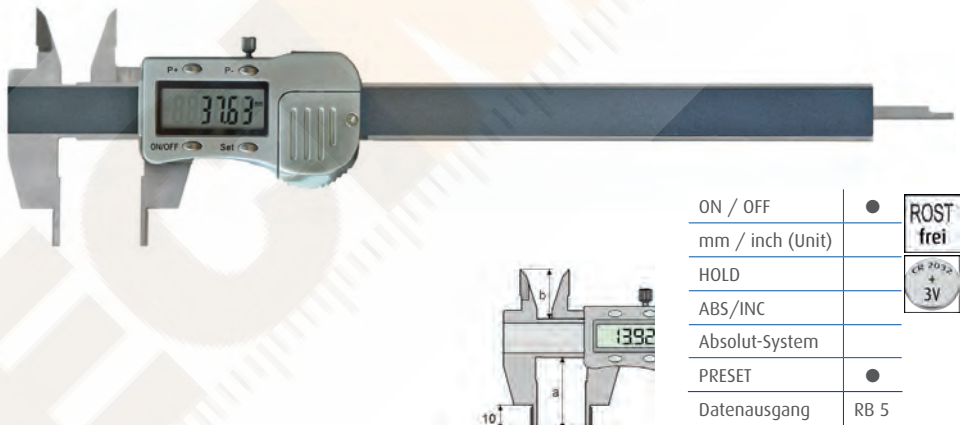
Bestell-Nr. Order-No.	Messbereich Range mm	Genauigkeit Accuracy mm	a mm	b mm	c mm	e mm	ø mm	kg	Euro/St. Euro/Pc.
02026035	0 - 150	0,04	40	3	10	5	2	0,23	100,00
02026078	0 - 300	0,05	100	3	20	10	3	0,36	190,00

## Digitaler Messschieber mit abgesetztem Messschnabel, PRESET-Funktion

## Digital caliper with offset jaws, PRESET

- mit extra abgesetztem Messschnabel für kleine Nuten und Aussparungen
- mit Messwertvoreinstellung
- Ablesung 0,01 mm
- rostfreie, gehärtete Ausführung
- mit Metallgehäuse
- inkl. 3V Batterie (Typ CR2032, Art.-Nr.: 02026080)
- Lieferung in einer Kunststoffbox

- with extra offset jaws
- with measured value presetting
- reading 0.01 mm
- made of stainless steel, hardened
- with metal case
- incl. 3 V battery (type CR2032, art.-no.: 02026080)
- in box



ON / OFF	●	ROST frei
mm / inch (Unit)		
HOLD		CR 2032 + 3V
ABS/INC		
Absolut-System		
PRESET	●	
Datenausgang		RB 5

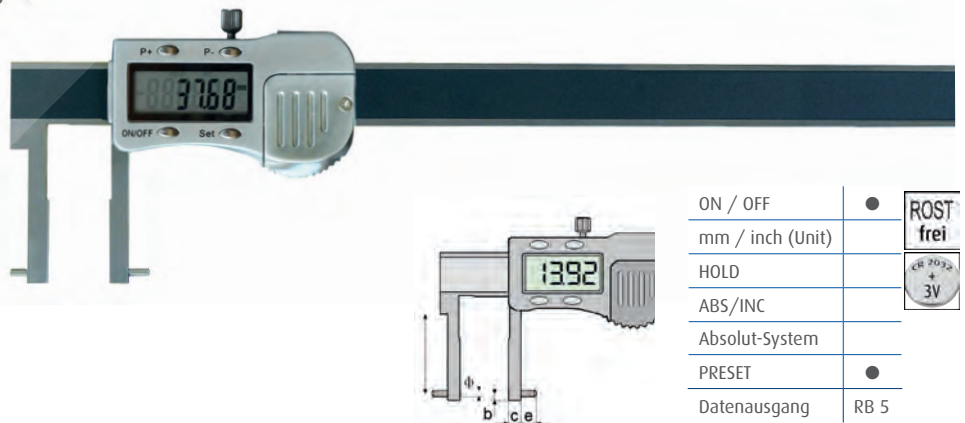
Bestell-Nr. Order-No.	Messbereich außen Range mm	Messbereich innen Range mm	Genauigkeit Accuracy mm	a mm	b mm	Euro/St. Euro/Pc.
02026032	0 - 150	5 - 155	0,05	40	21	220,00

## Digitaler Messschieber mit nach außen gewinkelten, runden Spitzen, PRESET-Funktion

## Digital caliper with outside round points

- zur Messung von Innen-Nuten
- mit Messwertvoreinstellung
- Ablesung 0,01 mm
- rostfreie, gehärtete Ausführung
- mit Metallgehäuse
- inkl. 3 V Batterie (Typ CR2032, Art.-Nr.: 02026080)
- Lieferung in einer Kunststoffbox

- for inside groove measuring
- with measured value presetting
- reading 0.01 mm
- made of stainless steel, hardened
- with metal case
- incl. 3 V battery (type CR2032, art.-no.: 02026080)
- in box



ON / OFF	●	ROST frei
mm / inch (Unit)		
HOLD		CR 2032 + 3V
ABS/INC		
Absolut-System		
PRESET	●	
Datenausgang		RB 5

Bestell-Nr. Order-No.	Messbereich Range mm	Genauigkeit Accuracy mm	a mm	b mm	c mm	e mm	ø mm	Euro/St. Euro/Pc.
02026040	20 - 170	0,04	30	3	7	5	2	125,00
02026043	50 - 300	0,05	80	3	17	8	3	290,00