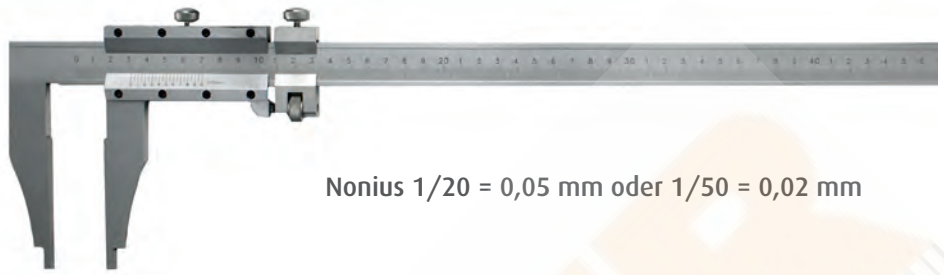


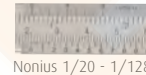
Control caliper special steel with fine adjustment

- ohne Messerspitzen und mit Feineinstellung
- Ablesung 1/20 = 0,05 mm oder 1/50 = 0,02 mm
- aus Spezialstahl
- Skala und Nonius mattverchromt, gelasert
- für Außen-, Innen- und Stufenmessung
- mit Lochmaßansatz für Innenmessung
- Genauigkeit nach Werksnorm
- Lieferung im Kasten - nur zum Transport

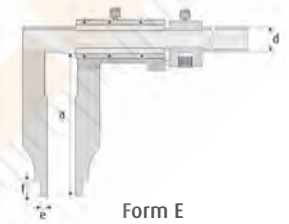
- without points and with fine adjustment
- reading 1/20 = 0.05 mm or 1/50 = 0.02 mm
- special steel
- scale and nonius satin chrome finished, laser graduation
- for outside, inside and step measuring
- stepped jaws for inside measuring
- works standard
- in box - to transport only



Nonius 1/20 = 0,05 mm oder 1/50 = 0,02 mm



Nonius 1/20 - 1/128
Nonius 1/50 - 1/1000



Form E

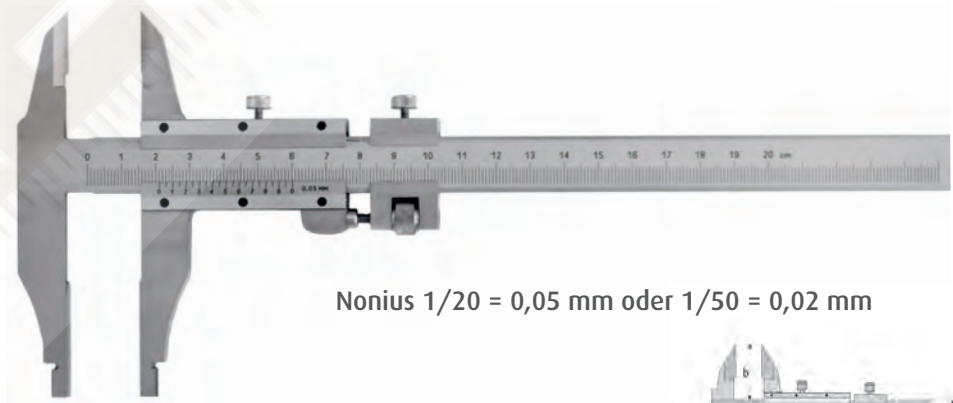
Bestell-Nr. Order-No.	Messbereich Range mm	Schnabellänge (a) Jaws mm	Ablesung Reading mm	d mm	e mm	f mm	kg	Euro/St. Euro/Pc.
01012091	500	90	1/20 = 0,05	25	5	12	1,10	135,00
01012095	500	90	1/50 = 0,02	25	5	12	1,10	150,00
01012096	500	150	1/20 = 0,05	25	5	12	1,30	195,00

Werkstatt-Messschieber aus Spezialstahl mit Spitzen und Feineinstellung

Control caliper special steel with points and fine adjustment

- mit Messerspitzen und mit Feineinstellung
- Ablesung 1/20 = 0,05 mm oder 1/50 = 0,02 mm
- aus Spezialstahl
- Skala und Nonius mattverchromt, gelasert
- für Außen-, Innen- und Stufenmessung
- mit Lochmaßansatz für Innenmessung
- Genauigkeit nach Werksnorm
- Lieferung im Kasten - nur zum Transport

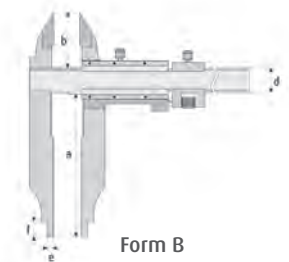
- with points and with fine adjustment
- reading 1/20 = 0.05 mm or 1/50 = 0.02 mm
- special steel
- scale and nonius satin chrome finished, laser graduation
- for outside, inside and step measuring
- stepped jaws for inside measuring
- works standard
- in box - to transport only



Nonius 1/20 = 0,05 mm oder 1/50 = 0,02 mm



Nonius 1/20 - 1/128
Nonius 1/50 - 1/1000



Form B

Bestell-Nr. Order-No.	Messbereich Range mm	Schnabellänge (a) Jaws mm	Ablesung Reading mm	b mm	d mm	e mm	f mm	kg	Euro/St. Euro/Pc.
01012087	200	60	1/20 = 0,05	36	17	5	10	0,35	65,00
01012088	300	60	1/20 = 0,05	36	17	5	10	0,40	85,00
01012090	300	60	1/50 = 0,02	36	17	5	10	0,40	87,00
01012089	300	90	1/20 = 0,05	36	17	5	10	0,45	100,00