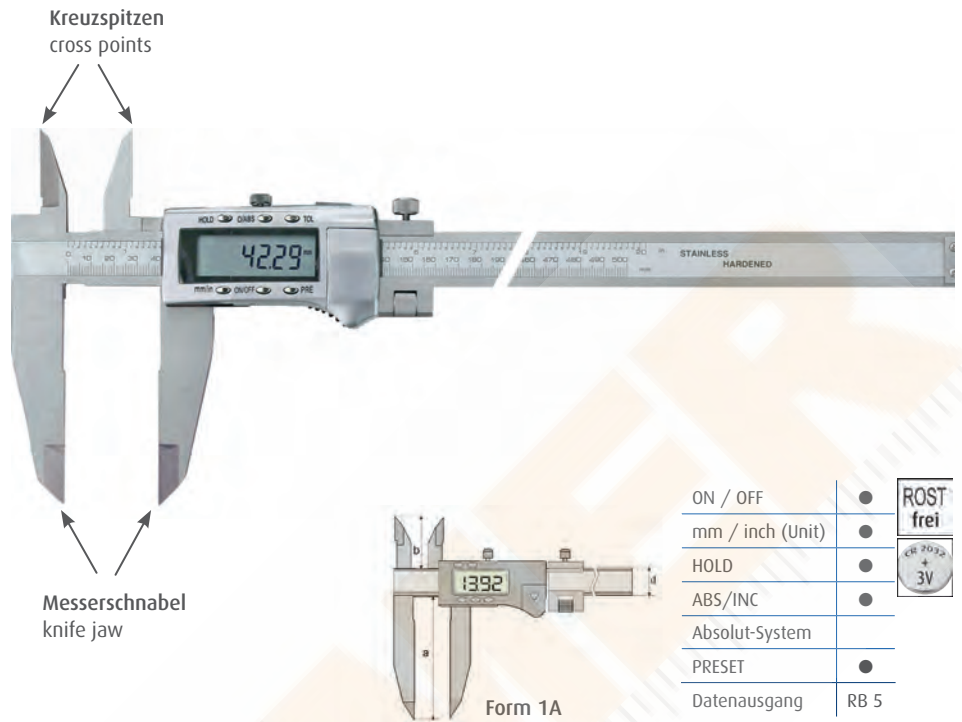


Digital control caliper with cross point, knife jaw, PRESET, ABS

- mit Kreuzspitzen, Messerschnabel und Feineinstellung
- mit Messwertvoreinstellung
- Wechselmöglichkeit von absoluter und relativer Messung
- Speichermöglichkeit des Messwertes für spätere Ablesung
- Ablesung 0,01 mm oder 0,0005 inch
- rostfreie, gehärtete Ausführung
- mit Metallgehäuse
- Genauigkeit nach Werksnorm
- inkl. 3V Batterie (Typ CR2032, Art.-Nr.: 02026080)
- Lieferung im Kasten - nur zum Transport

- with cross point, knife jaw and with fine adjustment
- with measured value presetting
- switch from absolute and relative ability to save the measured value
- reading 0.01 mm or 0.0005 inch
- made of stainless steel, hardened
- with metal case
- works standard
- incl. 3 V battery (type CR2032, art.-no.: 02026080)
- in box - to transport only



ON / OFF	●	ROST frei
mm / inch (Unit)	●	
HOLD	●	CR 2032 3V
ABS/INC	●	
Absolut-System		
PRESET	●	
Datenausgang	RB 5	

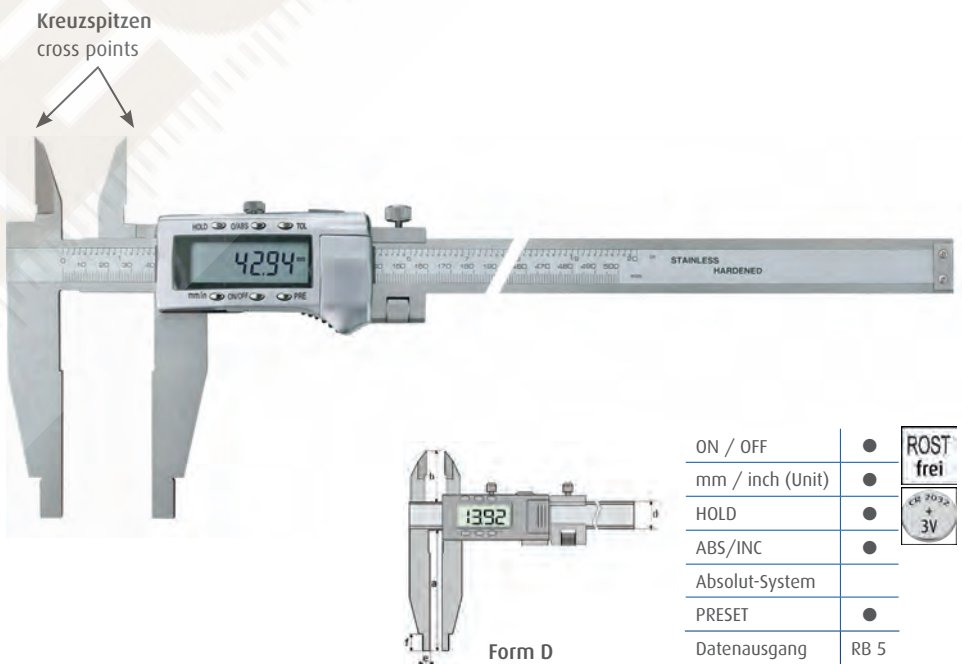
Bestell-Nr. Order-No.	Messbereich Range mm	Schnabellänge (a) Jaws mm	Genauigkeit Accuracy mm	b mm	d mm	kg	Euro/St. Euro/Pc.
02028025	300	90	0,04	42	20	0,4	260,00
02028027	500	150	0,05	45	31	1,2	370,00
02028028	600	150	0,08	45	31	1,3	470,00

Digitaler Werkstatt-Messschieber mit Kreuzspitzen, PRESET-Funktion, ABS

Digital control caliper with cross points, PRESET, ABS

- mit Kreuzspitzen und Feineinstellung
- mit Messwertvoreinstellung
- Wechselmöglichkeit von absoluter und relativer Messung
- Speichermöglichkeit des Messwertes für spätere Ablesung
- Ablesung 0,01 mm oder 0,0005 inch
- rostfreie, gehärtete Ausführung
- mit Lochmaßansatz für Innenmessung
- Genauigkeit nach Werksnorm
- inkl. 3V Batterie (Typ CR2032, Art.-Nr.: 02026080)
- Lieferung im Kasten - nur zum Transport

- with cross point and with fine adjustment
- reading 0.01 mm or 0.0005 inch
- made of stainless steel, hardened
- for outside, inside and step measuring
- stepped jaws for inside measuring
- works standard
- incl. 3 V battery (type CR2032, art.-no.: 02026080)
- in box - to transport only



ON / OFF	●	ROST frei
mm / inch (Unit)	●	
HOLD	●	CR 2032 3V
ABS/INC	●	
Absolut-System		
PRESET	●	
Datenausgang	RB 5	

Bestell-Nr. Order-No.	Messbereich Range mm	Schnabellänge (a) Jaws mm	Genauigkeit Accuracy mm	b mm	d mm	e mm	f mm	kg	Euro/St. Euro/Pc.
02027030	300	90	0,04	42	20	5	12	0,4	250,00
02027031	500	150	0,05	45	24	10	18	1,2	400,00
02027032	600	150	0,08	45	24	10	18	1,3	480,00
02027033	1000	150	0,10	60	31	10	24	2,4	720,00