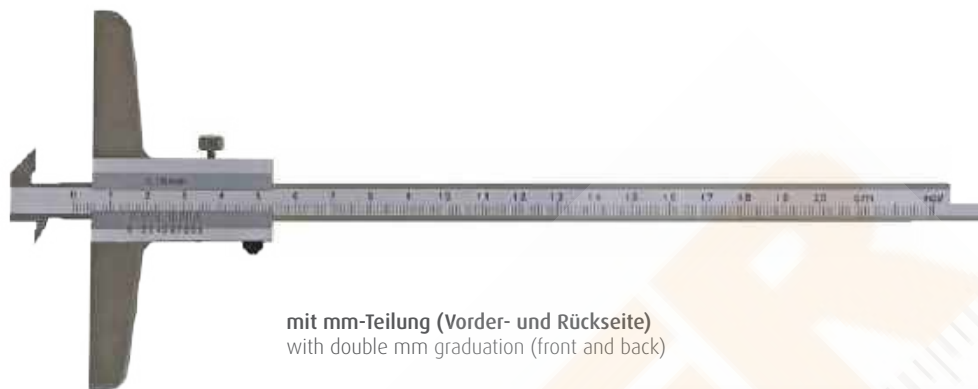
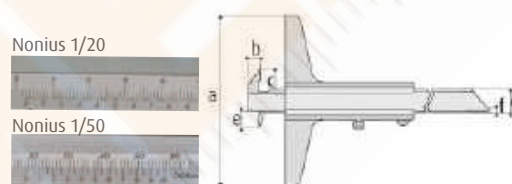


Depth vernier caliper with double hook, reversible, Nonius 1/20 mm or 1/50 mm

- für Tiefenmessungen wie z.B. Abstände, Aussparungen und Bohrungen
  - umsteckbar mit Doppelhaken
  - rostfreie, gehärtete Ausführung
  - Skala und Nonius mattverchromt
  - Nonius 1/20 = 0.05 mm oder 1/50 = 0,02 mm
  - Genauigkeit nach DIN 862
  - Lieferung im Etui
- with double hook
  - made of stainless steel
  - scale and nonius satin chrome finished
  - nonius 1/20 = 0.05 mm or 1/50 = 0.02 mm
  - accuracy DIN 862
  - in case



mit mm-Teilung (Vorder- und Rückseite)  
with double mm graduation (front and back)



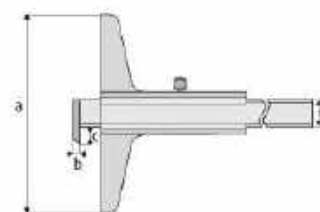
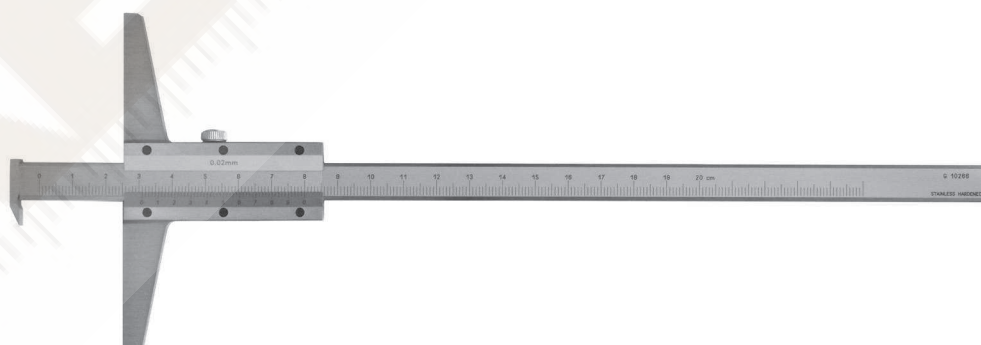
Bestell-Nr. Order-No.	Messbereich Range mm	Brückenlänge (a) Base mm	Nonius mm	b mm	c mm	d mm	e mm	f mm	Euro/St. Euro/Pc.
01015070	200	100	1/20	4	6	10	5,5	3	105,00
01015072	200	100	1/50	4	6	10	5,5	3	110,00
01015071	300	100	1/20	4	6	10	5,5	3	130,00
01015073	300	100	1/50	4	6	10	5,5	3	135,00

Tiefen-Messschieber mit Haken, Nonius 1/50 mm

Depth vernier caliper with hook, Nonius 1/50

- aus Spezialstahl
- blendfrei mattverchromter Ablesbereich
- Nonius 1/50 = 0,02 mm
- Genauigkeit nach DIN 862
- Lieferung im Etui

- made of special steel
- scale and nonius satin chrome finished
- nonius 1/50 mm = 0.02 mm
- accuracy DIN 862
- in case



Bestell-Nr. Order-No.	Messbereich Range mm	Brückenlänge Base mm	b mm	c mm	d mm	Hakenstärke hook width mm	Euro/St. Euro/Pc.
01015015	200	100	3	8	11,5	5,0	55,00
01015016	300	100	3	8	11,5	5,0	63,00
01015017	500	100	3	8	11,5	5,0	98,00