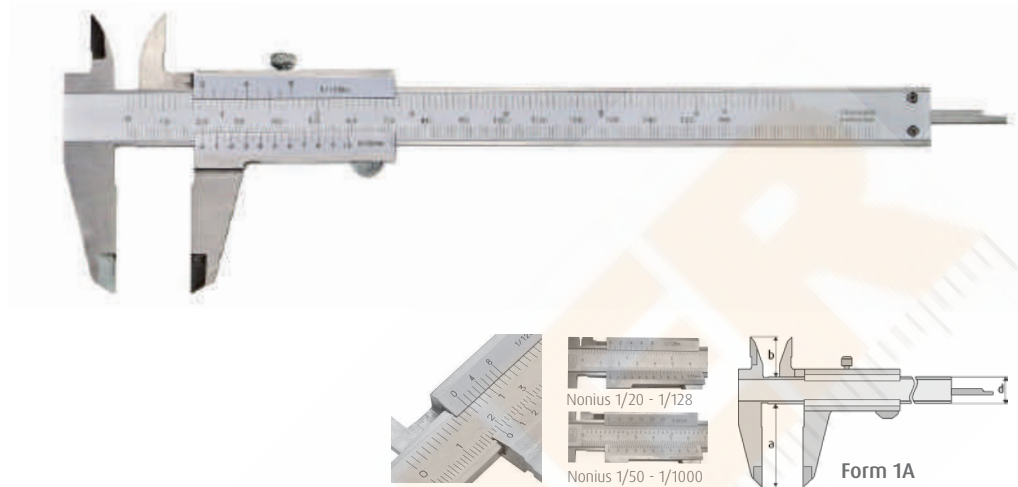


Vernier caliper with set screw DIN 862

- rostfrei, gehärteter Stahl
- blendfrei mattverchromter Ablesebereich
- gelaserte Ablesung mm/inch
- Messschnäbel fein geschliffen, geläppt
- flaches Tiefenmaß
- für 4-fach Messung geeignet
- Gewindetabelle auf der Rückseite
- DIN 862
- Lieferung im Etui

- stainless steel, hardened
- reading satin chrome finished
- reading in mm/inch, laser engraved
- jaws fine ground and lapped
- flat depth gauge
- 4-way measurements
- backside with screw table
- DIN 862
- in case



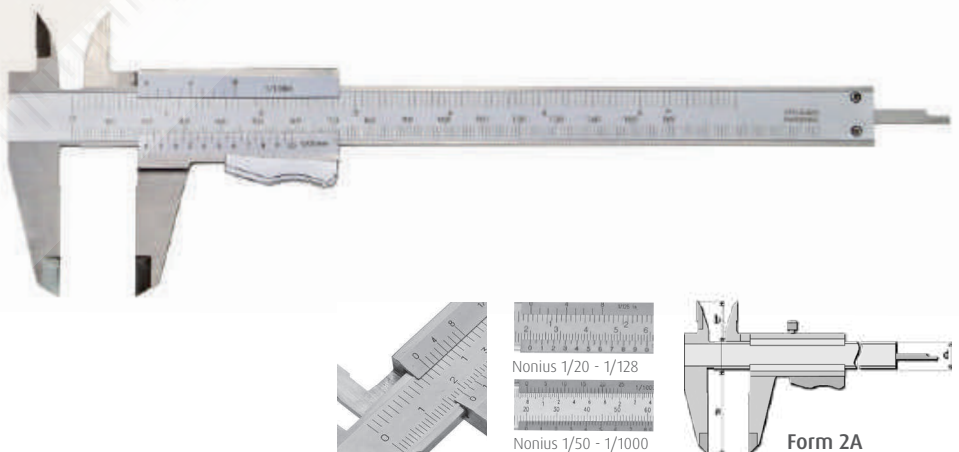
Bestell-Nr. Order-No.	Messbereich Range mm	Nonius mm unten - below	Nonius inch oben - above	a mm	b mm	d mm	kg	Euro/St. Euro/Pc.
01001002	150	1/20 - 39	1/128"	40	17	16	0,15	27,00
01001041	150	1/50 - 49	1/1000"	40	17	16	0,15	30,00
01001016	200	1/20 - 39	1/128"	50	17	16	0,19	44,00
01001043	200	1/50 - 49	1/1000"	50	17	16	0,19	45,00
01001025	300	1/20 - 39	1/128"	60	25	17	0,35	80,00
01001027	300	1/50 - 49	1/1000"	60	25	17	0,35	83,00

Messschieber mit Momentverstellung DIN 862

Vernier caliper with auto lock DIN 862

- rostfrei, gehärteter Stahl
- blendfrei mattverchromter Ablesebereich
- gelaserte Ablesung mm/inch
- Messschnäbel fein geschliffen, geläppt
- flaches Tiefenmaß
- für 4-fach Messung geeignet
- Gewindetabelle auf der Rückseite
- DIN 862
- Lieferung im Etui

- stainless steel, hardened
- reading satin chrome finished
- reading in mm/inch, laser engraved
- jaws fine ground and lapped
- flat depth gauge
- 4-way measurements
- backside with screw table
- DIN 862
- in case



Bestell-Nr. Order-No.	Messbereich Range mm	Nonius mm unten - below	Nonius inch oben - above	a mm	b mm	d mm	kg	Euro/St. Euro/Pc.
01001001	150	1/20 - 39	1/128"	40	17	16	0,15	28,00
01001040	150	1/50 - 49	1/1000"	40	17	16	0,15	32,00
01001015	200	1/20 - 39	1/128"	50	17	16	0,19	46,00
01001042	200	1/50 - 49	1/1000"	50	17	16	0,19	47,00
01001026	300	1/20 - 39	1/128"	60	25	17	0,38	85,00
01001028	300	1/50 - 49	1/1000"	60	25	17	0,38	88,00