

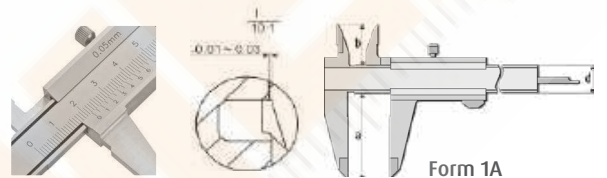
Messschieber, parallaxfrei mit mm-Teilung DIN 862

CSS

Vernier caliper, parallax-free, mm reading DIN 862

- rostfrei, gehärteter Stahl
- flacher Nonius für parallaxfreie Ablesung (keine perspektivische Verzerrung)
- blendfrei mattverchromter Ablesebereich
- gelaserte Ablesung mm
- Messschnäbel fein geschliffen, geläppt
- flaches Tiefenmaß
- für 4-fach Messung geeignet
- Gewindetabelle auf der Rückseite
- DIN 862
- Lieferung im Etui

- stainless steel, hardened
- reading satin chrome finished
- reading in mm, laser engraved
- jaws fine ground and lapped
- flat depth gauge
- 4-way measurements
- backside with screw table
- DIN 862
- in case



Bestell-Nr. Order-No.	Messbereich Range mm	Nonius mm unten - below	Nonius inch oben - above	a mm	b mm	d mm	kg	Euro/St. Euro/Pc.
01001050	150	1/20 - 39	-	40	21	16	0,15	47,00
01001051	200	1/20 - 39	-	50	24	16	0,20	67,00
01001052	300	1/20 - 39	-	60	25	17	0,31	110,00

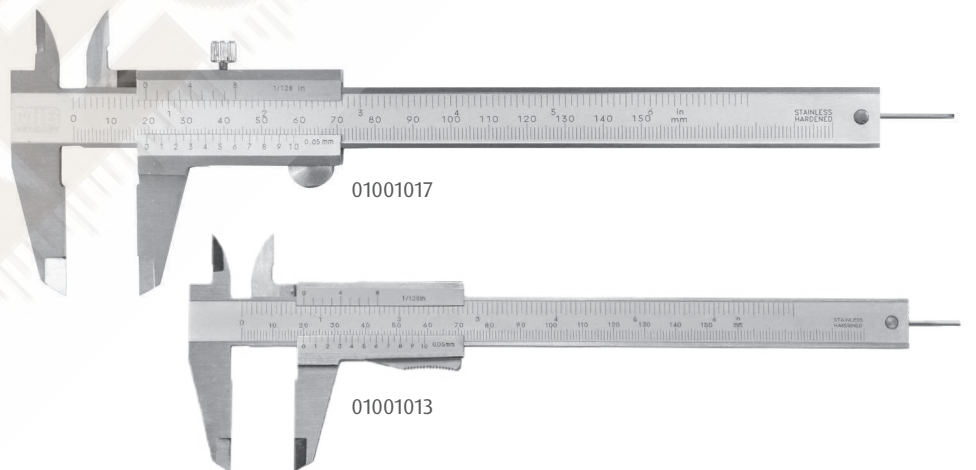
Messschieber mit rundem Tiefenmaß DIN 862

CSE

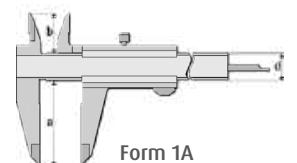
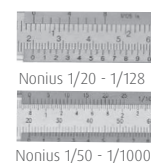
Vernier caliper with round depth gauge DIN 862

- mit rundem Tiefenmaß
- rostfrei, gehärteter Stahl
- blendfrei mattverchromter Ablesebereich
- gelaserte Ablesung mm/inch
- Messschnäbel fein geschliffen, geläppt
- für 4-fach Messung geeignet
- Gewindetabelle auf der Rückseite
- DIN 862
- Lieferung im Etui

- with round depth gauge
- stainless steel, hardened
- reading satin chrome finished
- reading in mm/inch, laser engraved
- jaws fine ground and lapped
- 4-way measurements
- backside with screw table
- DIN 862
- in case



mit rundem Tiefenmaß \varnothing 2,0 mm/
with round depth bar \varnothing 2,0 mm



Bestell-Nr. Order-No.	Messbereich Range mm	Feststellung Locking	Nonius mm unten - below	Nonius inch oben - above	a mm	b mm	d mm	kg	Euro/St. Euro/Pc.
01001017	150	Schraube / screw	1/20 - 39	1/128"	40	17	16	0,15	35,00
01001018	150	Schraube / screw	1/50 - 49	1/1000"	40	17	16	0,15	36,00
01001013	150	Momentverst. / auto	1/20 - 39	1/128"	40	17	16	0,15	36,00
01001022	150	Momentverst. / auto	1/50 - 49	1/1000"	40	17	16	0,15	37,00