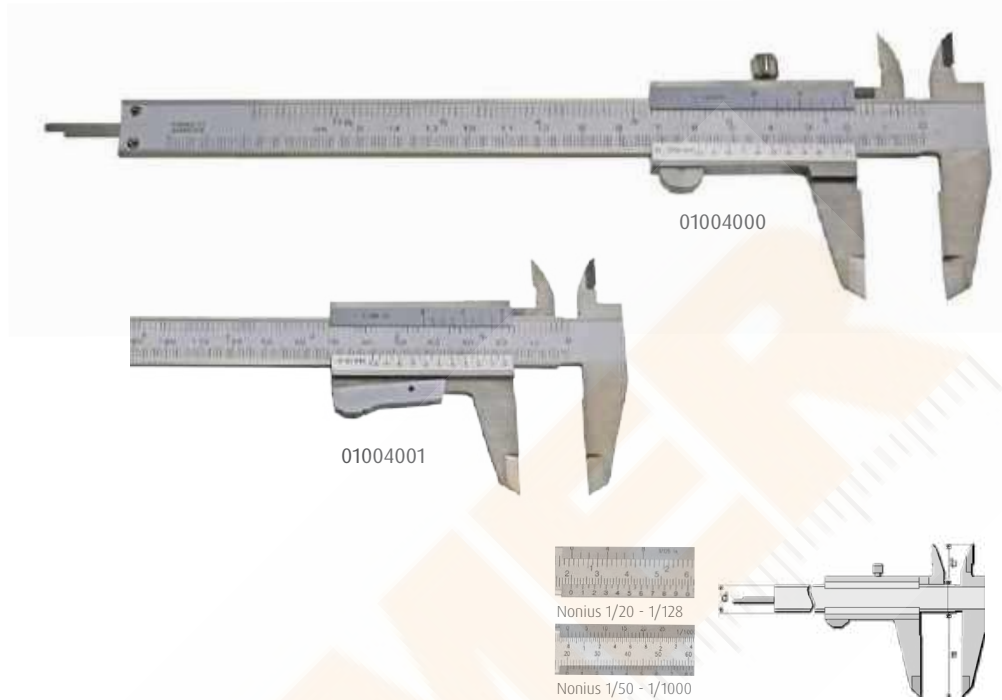


Vernier caliper for left handed use DIN 862

- für Linkshänder
- rostfrei, gehärteter Stahl
- blendfrei mattverchromter Ablesebereich
- gelaserte Ablesung mm/inch
- Messschnäbel fein geschliffen, geläppt
- flaches Tiefenmaß
- für 4-fach Messung geeignet
- Gewindetabelle auf der Rückseite
- DIN 862
- Lieferung im Etui

- for left hand
- stainless steel, hardened
- reading satin chrome finished
- reading in mm/inch, laser engraved
- jaws fine ground and lapped
- flat depth gauge
- 4-way measurements
- backside with screw table
- DIN 862
- in case



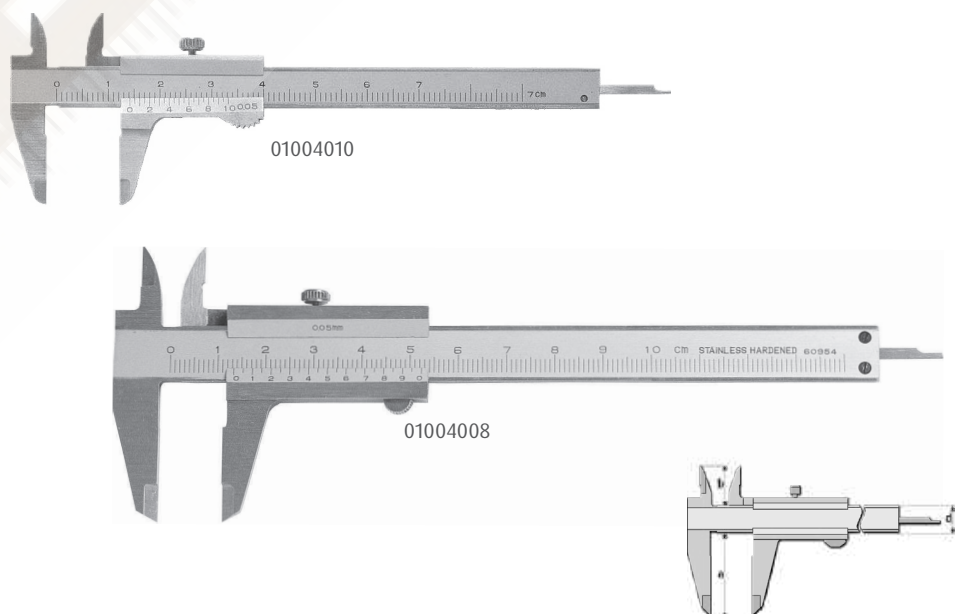
Bestell-Nr. Order-No.	Messbereich Range mm	Feststellung Locking	Nonius mm unten - below	Nonius inch oben - above	a mm	b mm	d mm	kg	Euro/St. Euro/Pc.
01004000	150	Schraube / screw	1/20 - 39	1/128"	40	17	16	0,15	42,00
01004030	150	Schraube / screw	1/50 - 49	1/1000"	40	17	16	0,15	43,00
01004001	150	Moment- / auto	1/20 - 39	1/128"	40	17	16	0,15	42,00
01004031	150	Moment- / auto	1/50 - 49	1/1000"	40	17	16	0,15	46,00

Klein-Messschieber mit Feststellschraube DIN 862

Small vernier caliper with set screw DIN 862

- kleiner Messschieber
- rostfrei, gehärteter Stahl
- blendfrei mattverchromter Ablesebereich
- gelaserte Ablesung mm
- Messschnäbel fein geschliffen, geläppt
- flaches Tiefenmaß
- für 4-fach Messung geeignet
- Gewindetabelle auf der Rückseite
- DIN 862
- Lieferung im Etui

- small vernier caliper
- stainless steel, hardened
- reading satin chrome finished
- reading in mm, laser engraved
- jaws fine ground and lapped
- flat depth gauge
- 4-way measurements
- backside with screw table
- DIN 862
- in case



Bestell-Nr. Order-No.	Messbereich Range mm	Nonius mm unten - below	a mm	b mm	d mm	kg	Euro/St. Euro/Pc.
01004010	70	1/20 - 29	20	9	8	0,03	30,00
01004008	100	1/20 - 39	30	17	12	0,07	32,00
01004035	100	1/50 - 39	30	17	12	0,07	32,00