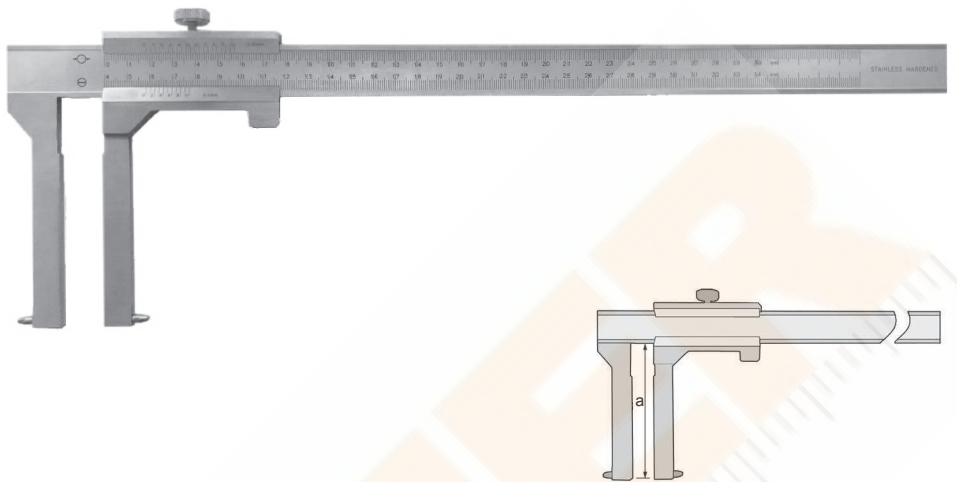


Brake drum caliper

- mit zwei metrischen Teilungen für Innen- und Außenmessung
 - Nonius für Innenmessung 1/10 mm
 - Nonius für Außenmessung 1/20 mm
 - rostfrei, gehärteter Stahl
 - blendfrei mattverchromter Ablesebereich
 - gelaserte Ablesung mm/inch
 - Lieferung im Etui
- with 2 metric scales for inside and outside measuring
 - nonius inside 1/10 mm
 - nonius outside 1/20 mm
 - stainless steel, hardened
 - reading satin chrome finished
 - reading in mm/inch, laser engraved
 - in case



Bestell-Nr. Order-No.	Außen / Outside		Innen / Inside		Schnabellänge a Jaw mm	kg	Euro/St. Euro/Pc.	Kalibrierung: PREIS NETTO Certification: PRICE NETTO	
	Messbereich Range mm	Ablesung Reading mm	Messbereich Range mm	Ablesung Reading mm				Bestell-Nr. Order-No.	Euro/St. Euro/Pc.
01007010	0 - 300	0,05	40 - 340	0,1	100	0,80	220,00	01007010/K	28,00
01007011	0 - 500	0,05	50 - 550	0,1	150	1,10	260,00	01007013/K	36,00
01007013	0 - 500	0,05	50 - 550	0,1	200	1,50	360,00	01007013/K	36,00
01007012	0 - 600	0,05	50 - 650	0,1	200	1,70	380,00	01007012/K	40,00

Bremsscheiben-Messschieber

Brake disc caliper

- rostfrei, gehärteter Stahl
 - Nonius 1/10 mm
 - blendfrei mattverchromter Ablesebereich
 - gelaserte Ablesung mm/inch
 - Lieferung im Etui
- stainless steel, hardened
 - nonius 1/10 mm
 - reading satin chrome finished
 - reading in mm/inch, laser engraved
 - in case



Bestell-Nr. Order-No.	Messbereich Range mm	Schnabellänge (a) Jaws mm	d mm	Ablesung Reading mm	kg	Euro/St. Euro/Pc.
01007017	0 - 60	50	13	0,1	0,23	36,00
01007015	0 - 60	80	13	0,1	0,28	52,00
01007018	0 - 100	120	18,5	0,1	0,30	69,00