

## Digital caliper DIN 862, IP 54 mm

- rostfrei, gehärteter Stahl
- Ablesung 0,01 mm oder 0,0005 inch
- IP-Schutzklasse IP 54
- Messschnäbel fein geschliffen, geläppt
- flaches Tiefenmaß
- für 4-fach Messung geeignet
- Gewindetabelle auf der Rückseite
- DIN 862
- inkl. 1,5 V Batterie (Typ LR44 Art.-Nr.: 02026020)
- Lieferung in einer Kunststoffbox

- stainless steel, hardened
- reading 0.01 mm or 0.0005 inch
- IP 54
- jaws fine ground and lapped
- flat depth gauge
- 4-way measurements
- backside with screw table
- DIN 862
- incl. 1,5 V battery (type LR44)
- in case



ON / OFF	●	DIN
mm / inch (Unit)	●	
HOLD		ROST frei
ABS/INC		+ 1,5V
Absolut-System		
PRESET		
Datenausgang		

Bestell-Nr. Order-No.	Messbereich Range mm	Genauigkeit Accuracy mm	a mm	b mm	d mm	Euro/St. Euro/Pc.
02026381	150	0,02	40	21	16	50,00
02026382	200	0,02	50	24	16	80,00
02026383	300	0,03	60	26	17	130,00

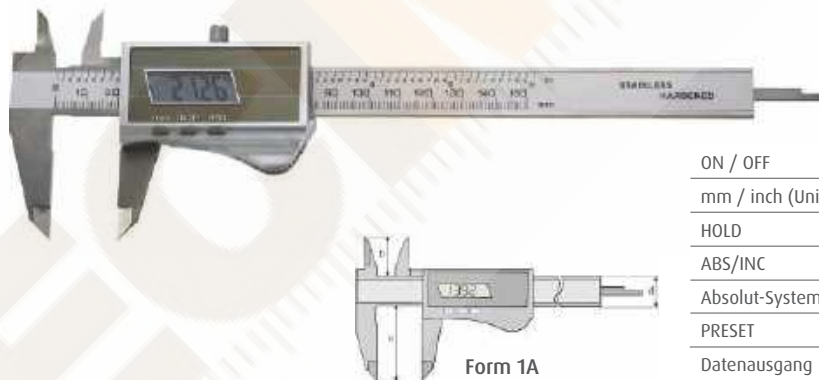
## Digitaler Messschieber mit Solarzelle und Batterie-Puffer DIN 862

620

## Digital caliper with solar cell and battery puffer, DIN 862

- mit Solarzelle und Batterie-Puffer
- Batterie nur bei schlechten Lichtverhältnissen notwendig
- Ablesung 0,01 mm oder 0,0005 inch
- rostfreie, gehärtete Ausführung
- geeignet für 4-fach Messung
- DIN 862
- inkl. 1,5 V Batterie (Typ LR44 Art.-Nr.: 02026020)
- Lieferung in einer Kunststoffbox

- battery light only for bad conditions
- reading 0.01 mm or 0.0005 inch
- made of stainless steel, hardened
- 4-way measurement
- DIN 862
- incl. 1,5 V battery (type LR44)
- in box



ON / OFF	auto	DIN
mm / inch (Unit)	●	
HOLD		ROST frei
ABS/INC		+ 1,5V
Absolut-System		
PRESET		
Datenausgang		

Bestell-Nr. Order-No.	Messbereich Range mm	Genauigkeit Accuracy mm	a mm	b mm	d mm	Euro/St. Euro/Pc.
02026198	150	0,03	40	21	16	71,00
02026199	200	0,03	50	21	16	85,00

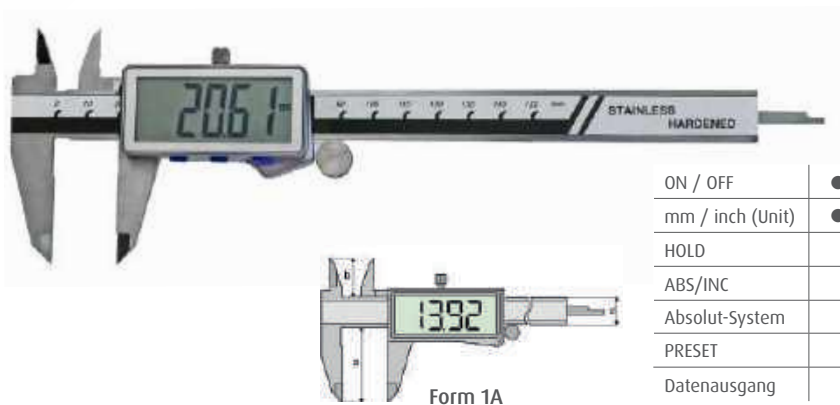
## Digitaler Messschieber mit extra großer Anzeige DIN 862

6065

## Digital caliper with extra big display, DIN 862

- mit extra großer Anzeige
- 17 mm Ziffernhöhe
- Ablesung 0,01 mm oder 0,0005 inch
- rostfreie, gehärtete Ausführung
- geeignet für 4-fach Messung
- mit Metallgehäuse
- DIN 862
- inkl. 3 V Batterie (Typ CR2032 Art.-Nr.: 02026080)
- Lieferung in einer Kunststoffbox

- digit height 17 mm
- reading 0.01 mm or 0.0005 inch
- made of stainless steel, hardened
- 4-way measurement
- with metal case
- DIN 862
- incl. 3 V battery (type CR2032 art.-no.: 02026080)
- in box



ON / OFF	●	DIN
mm / inch (Unit)	●	
HOLD		ROST frei
ABS/INC		+ 3V
Absolut-System		
PRESET		
Datenausgang		

Bestell-Nr. Order-No.	Messbereich Range mm	Genauigkeit Accuracy mm	a mm	b mm	d mm	Euro/St. Euro/Pc.
02026036	150	0,03	40	21	16	55,00