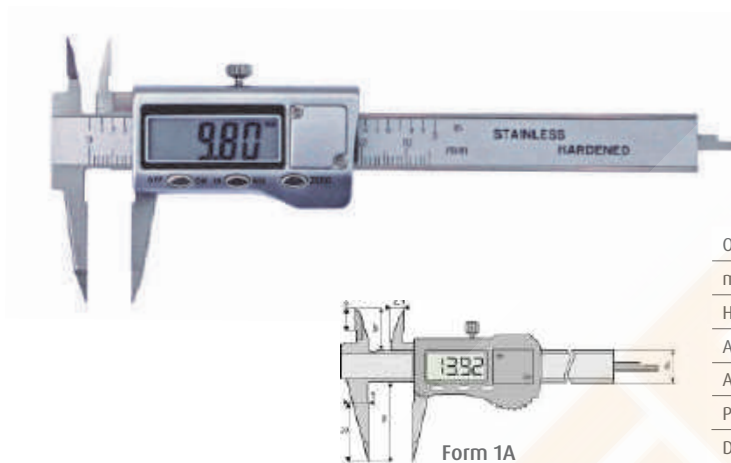


Digital caliper with narrow jaw

- mit schmalen Schnabel zur punktgenauen Messung
- Ablesung 0,01 mm oder 0,0005 inch
- rostfreie, gehärtete Ausführung
- geeignet für 4-fach Messung
- mit Metallgehäuse
- inkl. 1,5 V Batterie (Typ LR44, Art.-Nr.: 02026020)
- Lieferung in einer Kunststoffbox

- with narrow jaw
- reading 0.01 mm or 0.0005 inch
- made of stainless steel, hardened
- 4-way measurement
- with metal case
- incl. 1,5 V battery (type LR44, art.-no.: 02026020)
- in box



ON / OFF	●	DIN
mm / inch (Unit)	●	
HOLD		ROST frei
ABS/INC		
Absolut-System		+1,5V
PRESET		
Datenausgang		

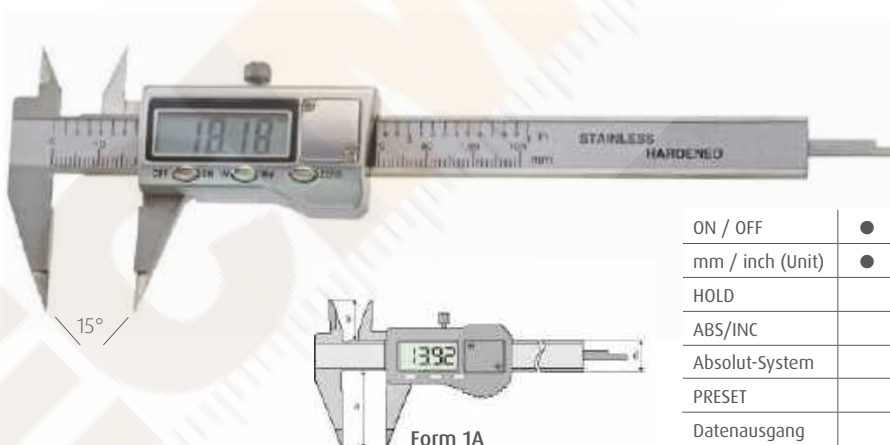
Bestell-Nr. Order-No.	Messbereich Range mm	Genauigkeit Accuracy mm	a mm	b mm	d mm	Euro/St. Euro/Pc.
02026179	70	0,03	30	14	13	75,00

Digitaler Messschieber mit extra spitzem Messschnabel, Messbereich 100 mm

Digital caliper with point jaws

- mit spitzem Schnabel
- Ablesung 0,01 mm oder 0,0005 inch
- rostfreie, gehärtete Ausführung
- geeignet für 4-fach Messung
- mit Metallgehäuse
- inkl. 1,5 V Batterie (Typ LR44, Art.-Nr.: 02026020)
- Lieferung in einer Kunststoffbox

- with point jaw
- reading 0.01 mm or 0.0005 inch
- made of stainless steel, hardened
- 4-way measurement
- with metal case
- incl. 1,5 V battery (type LR44, art.-no.: 02026020)
- in box



ON / OFF	●	DIN
mm / inch (Unit)	●	
HOLD		ROST frei
ABS/INC		
Absolut-System		+1,5V
PRESET		
Datenausgang		

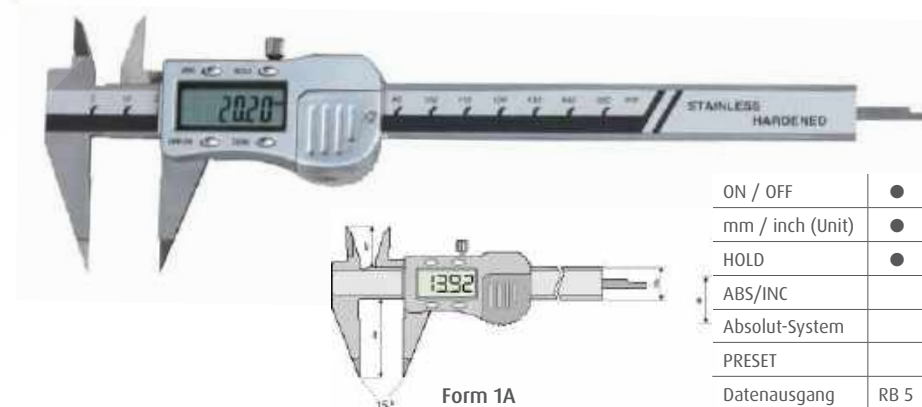
Bestell-Nr. Order-No.	Messbereich Range mm	Genauigkeit Accuracy mm	a mm	b mm	kg	Euro/St. Euro/Pc.
02026108	100	0,03	30	13	0,15	70,00

Digitaler Messschieber mit extra spitzem Messschnabel DIN 862

Digital caliper with point jaws, DIN 862

- mit extra spitzem Messschnabel
- Speichermöglichkeit des Messwertes für spätere Ablesung
- Ablesung 0,01 mm oder 0,0005 inch
- rostfreie, gehärtete Ausführung
- mit Metallgehäuse
- DIN 862
- inkl. 3V Batterie (Typ CR2032, Art.-Nr.: 02026080)
- Lieferung in einer Kunststoffbox

- with point jaws
- ability to save the measured value
- reading 0.01 mm or 0.0005 inch
- made of stainless steel, hardened
- with metal case
- DIN 862
- incl. 3 V battery (type CR2032, art.-no.: 02026080)
- in box



ON / OFF	●	DIN
mm / inch (Unit)	●	
HOLD	●	ROST frei
ABS/INC		
Absolut-System		CR 2032 + 3V
PRESET		
Datenausgang	RB 5	

Bestell-Nr. Order-No.	Messbereich Range mm	Genauigkeit Accuracy mm	a mm	b mm	kg	Euro/St. Euro/Pc.
02026103	150	0,03	40	21	0,22	75,00
02026104	200	0,03	50	24	0,26	90,00