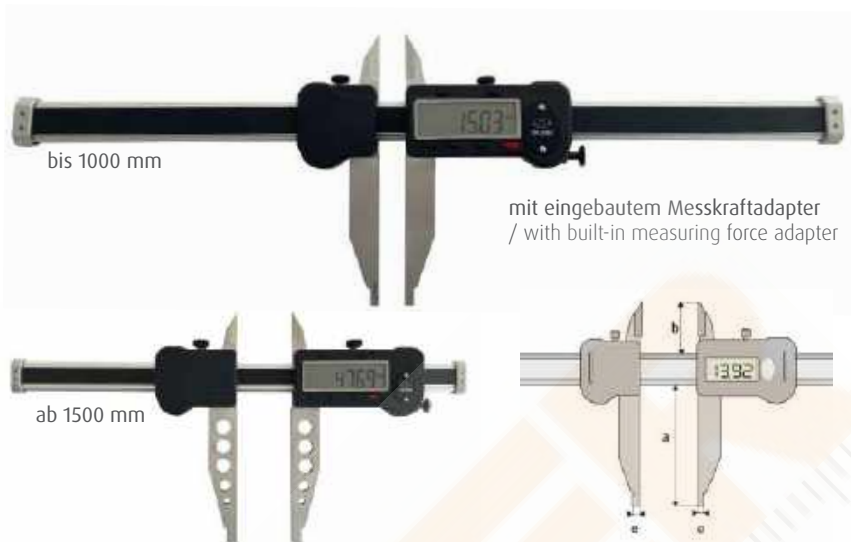


Digital vernier caliper with moveable jaw

- mit zwei verstellbaren, auswechselbaren Messschnäbeln
- besonders leichte Ausführung
- mit Feststellschraube
- ab 1500 mm mit Erleichterungsbohrungen
- Messkraftbegrenzung für konstante Messkraft
- optimale Führungs- und Gleiteigenschaften durch innenliegende, doppelte Prismenführung
- Ziffernhöhe 10 mm ab 1500 mm 20 mm
- alle Funktionen an jeder Position einstellbar
- Messschiene und Gehäuse aus Aluminium, Oxyd beschichtet, aus dem Vollen gefräst
- rostfreie, gehärtete Ausführung, feinst geschliffen
- Ableseung 0,01 mm oder 0,0005 inch
- inkl. 3V Batterie (Typ CR2032, Art.-Nr.: 02026080)
- Lieferung im Kasten - nur zum Transport



Wechselschnabel mit Tasteraufnahme M 2,5 (optional)  
Interchangeable measuring jaws M 2,5 (optional)

Tastereinsätze Rubrik 6 Seite 17  
Probes rubric 6 page 17



mm / inch (Unit)	●	ROST frei CR 2032 + 3V
HOLD		
ABS/INC	●	
Absolut-System		
PRESET	●	
Datenausgang		

= Speditionsware wegen Übergröße oder Übergewicht  
delivery by special carrier due to oversize/weight

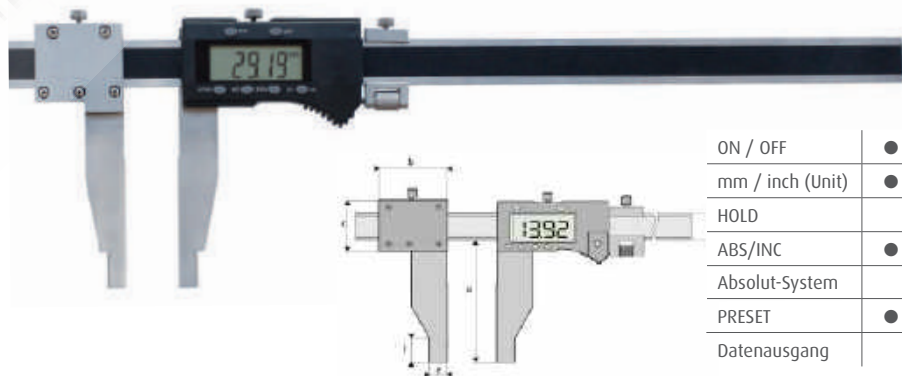
Bestell-Nr. Order-No.	Messbereich Range mm	Schnabellänge (a) Jaws mm	Genauigkeit Accuracy mm	b mm	e mm	Euro/St. Euro/Pc.
02027130	300	90	0,04	35	5	380,00
02027131	500	90	0,05	35	5	560,00
02027132	800	90	0,06	35	5	760,00
02027120	1000	90	0,06	35	5	1.300,00
02027121	1500	150	0,10	55	10	1.950,00
02027122	2000	150	0,13	55	10	2.450,00
02027123	2500	150	0,20	55	10	2.950,00
02027124	3000	150	0,25	55	10	3.950,00
02027127	Wechselschnabel mit Messerspitzen und Tasteraufnahme M 2,5 bis 1000 mm /interchangeable measuring jaws M 2,5					210,00
02027128	Wechselschnabel mit Messerspitzen und Tasteraufnahme M 2,5 ab 1500 mm /interchangeable measuring jaws M 2,5					230,00

Digitaler Werkstatt-Messschieber mit verschiebbarem Messschnabel, Vollmaterial

Digital control caliper with moveable jaw

- mit Feineinstellung
- aus rostfreiem Stahl, ganz gehärtet
- Genauigkeit nach Werknorm
- Ableseung 0,01 mm oder 0,0005 inch
- im Kasten - nur zum Transport

- with fine adjustment
- made of stainless steel, hardened
- accuracy subject to works standard
- reading 0.01 mm or 0.0005"
- in box - to transport only



ON / OFF	●	ROST frei CR 2032 + 3V
mm / inch (Unit)	●	
HOLD		
ABS/INC	●	
Absolut-System		
PRESET	●	
Datenausgang		

Bestell-Nr. Order-No.	Messbereich Range mm	Schnabellänge (a) Jaws mm	Genauigkeit Accuracy mm	b mm	c mm	d mm	e mm	f mm	kg	Euro/St. Euro/Pc.
02027077	500	100	0,08	48	45	24	10	18	1,15	350,00
02027078	800	150	0,10	60	55	31	10	24	2,60	700,00
02027079	1000	150	0,12	60	55	31	10	24	2,75	850,00