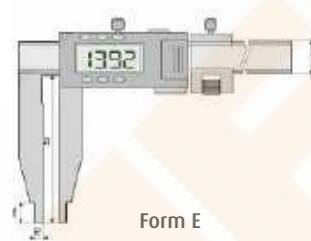
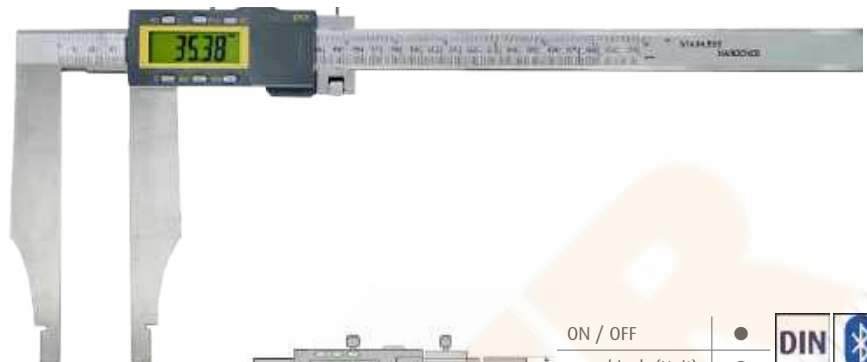


Digital control caliper with inductiv measuring system, DIN 862, ABS, IP65

- ohne Messerspitzen und mit Feineinstellung
 - berührungslose Abtastung, keine Beeinträchtigung durch Wasser, Öl, Staub, Späne etc.
 - unempfindlich gegen elektromagnetische Störungen
 - IP-Schutzklasse IP 65, DIN 862
 - Ablesung 0,01 mm oder 0,0005 inch
 - rostfreie, gehärtete Ausführung
 - optional: Bluetooth Datensender
 - Lieferung im Kasten - nur zum Transport
-
- without points, with fine adjustment
 - contactless scanning, no impairment by water, oil, dust, chips etc.,
 - insensitive to electromagnetic interference
 - IP 65, DIN 862
 - reading 0.01 mm or 0.0005 inch
 - made of stainless steel, hardened
 - optional: bluetooth data transmission
 - in box - to transport only



Form E

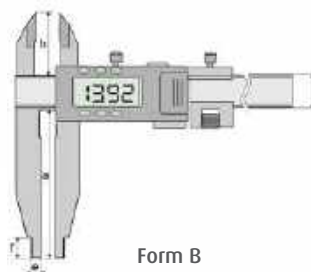
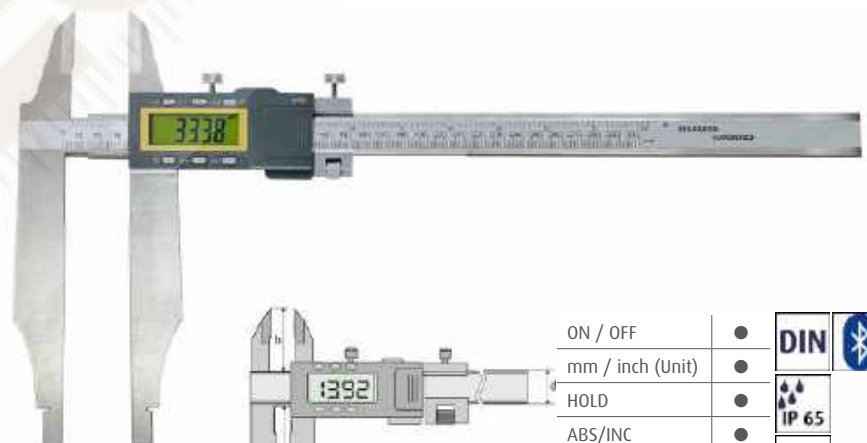
ON / OFF	●	DIN	
mm / inch (Unit)	●	ROST frei	
HOLD	●		
ABS/INC	●		IP 65
Absolut-System			
PRESET			
Datenausgang	RB 6		

Bestell-Nr. Order-No.	Messbereich Range mm	Schnabellänge (a) Jaws mm	Genauigkeit Accuracy mm	e mm	f mm	a mm	d mm	Euro/St. Euro/Pc.
02028030	300	90	0,03	10	20	90	20	230,00
02028041	300	150	0,05	10	20	150	20	290,00
02028031	600	150	0,05	20	24	150	24	370,00
02028042	600	200	0,06	20	24	200	24	470,00
02028032	1000	150	0,07	20	30	150	30	720,00
02028043	1000	200	0,09	20	30	200	30	830,00

Digitaler Werkstatt-Messschieber mit Spitzen und induktivem Messsystem DIN 862, ABS, IP 65

Digital control caliper with inductiv measuring system, DIN 862, ABS, IP65

- mit Messerspitzen und mit Feineinstellung
 - berührungslose Abtastung, keine Beeinträchtigung durch Wasser, Öl, Staub, Späne etc.
 - unempfindlich gegen elektromagnetische Störungen
 - IP-Schutzklasse IP 65, DIN 862
 - Ablesung 0,01 mm oder 0,0005 inch
 - rostfreie, gehärtete Ausführung
 - optional: Bluetooth Datensender
 - Lieferung im Kasten - nur zum Transport
-
- with points, with fine adjustment
 - contactless scanning, no impairment by water, oil, dust, chips etc.,
 - insensitive to electromagnetic interference
 - IP 65, DIN 862
 - reading 0.01 mm or 0.0005 inch
 - made of stainless steel, hardened
 - optional: bluetooth data transmission
 - in box - to transport only



Form B

ON / OFF	●	DIN	
mm / inch (Unit)	●	IP 65	
HOLD	●		
ABS/INC	●	ROST frei	
Absolut-System			
PRESET			
Datenausgang	RB 6		

Bestell-Nr. Order-No.	Messbereich Range mm	Schnabellänge (a) Jaws mm	Genauigkeit Accuracy mm	e mm	f mm	a mm	b mm	d mm	Euro/St. Euro/Pc.
02028035	300	90	0,03	10	20	90	38	20	270,00
02028044	300	150	0,05	10	20	150	38	20	360,00
02028036	600	150	0,05	20	24	150	60	24	450,00
02028045	600	200	0,06	20	24	200	60	24	560,00
02028037	1000	150	0,07	20	30	150	60	30	830,00
02028046	1000	200	0,09	20	30	200	63	30	1.100,00