

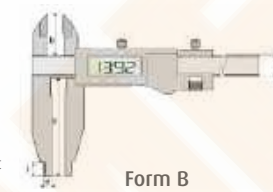
Digital control caliper with points and with fine adjustment, PRESET, ABS

- mit Messerspitzen und mit Feineinstellung
- mit Messwertvoreinstellung
- Wechselmöglichkeit von absoluter und relativer Messung
- Speichermöglichkeit des Messwertes für spätere Ablesung
- Ablesung 0,01 mm oder 0,0005 inch
- rostfreie, gehärtete Ausführung
- mit Lochmaßansatz für Innenmessung
- Genauigkeit nach Werksnorm
- inkl. 3V Batterie (Typ CR2032, Art.-Nr.: 02026080)
- Lieferung im Kasten - nur zum Transport

- with points and with fine adjustment
- reading 0.01 mm or 0.0005 inch
- made of stainless steel, hardened
- with metal case
- for outside, inside and step measuring
- stepped jaws for inside measuring
- 3-way measurement
- works standard
- incl. 3 V battery (type CR2032, art.-no.: 02026080)
- in box - to transport only



ab 1.500 mm ohne Teilung auf der Schiene
from 1.500 mm without scale



Form B

= Speditionsware wegen Übergröße oder Übergewicht
delivery by special carrier due to oversize/weight

ON / OFF	●	ROST frei
mm / inch (Unit)	●	
HOLD	●	CR 2032 + 3V
ABS/INC	●	
Absolut-System	—	
PRESET	●	
Datenausgang	RB 5	

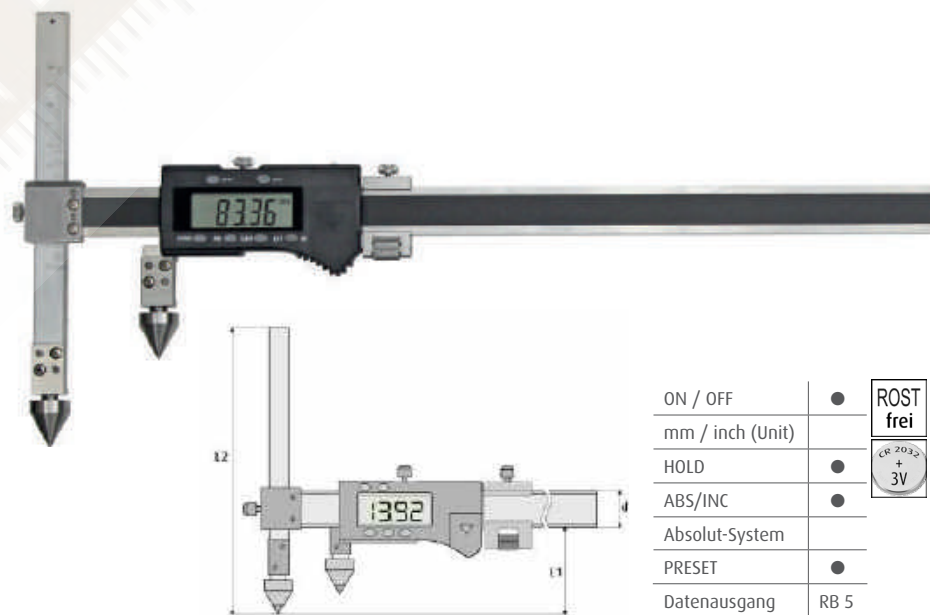
Bestell-Nr. Order-No.	Messbereich Range mm	Schnabellänge (a) Jaws mm	Genauigkeit Accuracy mm	b mm	d mm	e mm	f mm	kg	Euro/St. Euro/Pc.
02027015	500	150	0,05	56	24	10	18	1,2	350,00
02027012	600	150	0,06	56	24	10	18	1,3	480,00
02027014	600	300	0,08	56	24	10	18	1,3	690,00
02027019	800	150	0,06	67	31	10	24	2,6	540,00
02027016	1000	150	0,07	67	31	10	24	2,6	720,00
02027017	1500	200	0,10	80	42	10	24	3,1	1.700,00
02027013	2000	200	0,12	80	42	10	24	3,4	2.600,00

Digitaler Bohrungsabstand-Messschieber, PRESET-Funktion, ABS

Digital hole center caliper, PRESET, ABS

- kegelförmige Messschenkel zur Zentrierung auf der Bohrungsmitte
- mit Feineinstellung
- mit Messwertvoreinstellung
- Wechselmöglichkeit von absoluter und relativer Messung
- Ablesung 0,01 mm oder 0,0005 inch
- rostfreie Ausführung
- Genauigkeit nach Werksnorm
- inkl. 3V Batterie (Typ CR2032, Art.-Nr.: 02026080)
- Lieferung im Kasten - nur zum Transport

- with fine adjustment
- switch from absolute and relative
- ability to save the measured value
- reading 0.01 mm or 0.0005 inch
- made of stainless steel
- works standard
- incl. 3 V battery (type CR2032, art.-no.: 02026080)
- in box - to transport only



ON / OFF	●	ROST frei
mm / inch (Unit)	—	
HOLD	●	CR 2032 + 3V
ABS/INC	●	
Absolut-System	—	
PRESET	●	
Datenausgang	RB 5	

Bestell-Nr. Order-No.	Messbereich Range mm	Genauigkeit Accuracy mm	ø mm	L1 mm	L2 mm	Euro/St. Euro/Pc.
02026185	20 - 500	0,05	20	61	216	630,00
02026186	20 - 1000	0,08	20	70	400	1.200,00