

Rubrik 8



8.1



8.2



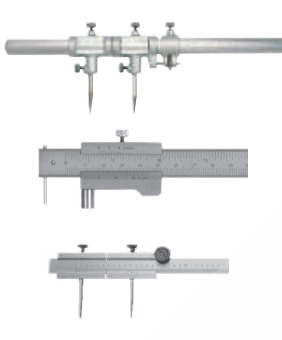
8.3



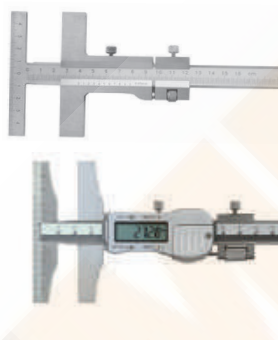
8.4



8.5



8.6



8.7



8.8



8.9



8.10



8.11



8.12



8.13



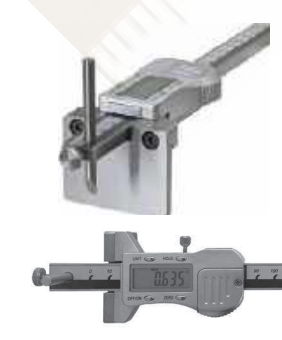
8.14



8.14



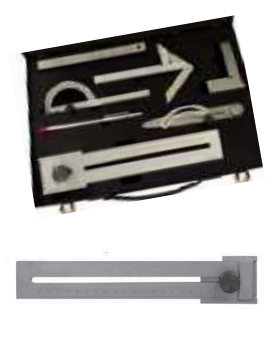
8.15



8.16



8.16



8.17



8.17



HINWEIS ZUR KALIBRIERUNG:

Alle in diesem Katalog angebotenen, nach DIN gekennzeichneten Messmittel können nach den gültigen Vorschriften von VDI/VDE/DGQ2618 kalibriert werden. Messmittel, die nach Werksnorm hergestellt sind, können nur nach den angegebenen Werksnormen kalibriert werden. Wir können Ihnen unsere Messmittel mit aktuellem Kalibrierschein liefern. Die Kalibrierung erfolgt durch ein externes Kalibrierlabor unserer Wahl. Die Lieferzeit für eine externe Kalibrierung beträgt ca. eine Woche. Aufträge mit Kalibrierung können nicht storniert werden, ebenso ist Ware mit Kalibrierschein vom Rückgaberecht ausgeschlossen. Falls Sie die Kalibrierung von einem anderen Kalibrierlabor durchführen lassen, übernehmen wir keine Haftung für den Fall, dass die Messmittel aus irgendeinem Grund die Kalibrierung nicht bestehen. Schaden- bzw. Kostenersatz sind somit ausgeschlossen.

ABOUT THE CERTIFICATION:

We are also able to quote all DIN measuring tools with a certificate to VDI/VDE/DGQ 2618. Measuring tools manufactured at works standard will be certificated according to this norm. The calibrations will be done by an external calibration laboratory. The delivery time for external calibration will take approx one week. Calibration orders can't be cancelled and calibrated goods are excluded from sale of return. Whether you expect a calibration by laboratory of your choice, we are unable to guarantee for passing. Compensation or refund of costs are also impossible.

Achtung: Für die Kalibrierung wird weder Rabatt noch Nachlass gewährt!
Attention: No discount of the certification cost!

In Anlehnung an die Richtlinien VDI/VDE/DGQ 2618, Blatt 7.2 (nach Herstellerangaben)

Bezeichnung & Prüfvorschrift	Messbereich mm	Best.-Nr.	Euro/Stück NETTO pcs. NETTO	
Gradmesser einfach VDI / VDE / DGQ 2618 digital od. analog	alle	70000701	12,00	
Winkelmessgerät VDI / VDE / DGQ 2618 digital od. analog	alle inkl. Zusatzwinkel	70000702	26,00	
Anreiß-Messschieber VDI / VDE / DGQ 2618	bis 300	70000703	20,00	
	bis 600	70000704	23,00	

Spitzzirkel mit Nietscharnier DIN 6486

1

Divider with rivet DIN 6486

- Spitzzirkel DIN 6486
- polierter Stahl
- Vierkantschenkel
- mit gehärteten Spitzen

- divider DIN 6486
- steel, polished
- square legs
- hardened points



Bestell-Nr. Order-No.	Länge Length mm	Euro/St. Euro/Pc.
04048000	150	8,50
04048001	200	10,00
04048002	250	12,50
04048003	300	16,00
04048004	400	26,00
04048005	500	36,00
04048006	600	60,00
04048007	800	80,00
04048008	1000	100,00

Bogenzirkel mit Nietscharnier DIN 6486

2

Wing divider with rivet DIN 6486

- Bogenzirkel DIN 6486
- polierter Stahl
- Vierkantschenkel
- mit gehärteten Spitzen

- wing divider DIN 6486
- steel, polished
- square legs
- hardened points



Bestell-Nr. Order-No.	Länge Length mm	Euro/St. Euro/Pc.
04048010	150	11,00
04048011	200	14,00
04048012	250	16,00
04048013	300	18,00
04048014	400	30,00
04048015	500	39,00
04048016	600	72,00
04048017	800	110,00
04048018	1000	130,00

Bleistiftzirkel mit Stellbogen DIN 6484

6

Wing divider with pencil holder DIN 6484

- Bleistiftzirkel DIN 6484
- polierter Stahl
- Vierkantschenkel
- mit gehärteten Spitzen
- mit Nietscharnier

- with pencil holder DIN 6484
- steel, polished
- square legs
- hardened points
- with rivet



Bestell-Nr. Order-No.	Länge Length mm	Euro/St. Euro/Pc.
04048020	150	15,00
04048021	200	16,00
04048023	300	25,00
04048024	500	45,00

Precision spring divider DIN 6487

- Federzirkel DIN 6487
- polierter Stahl
- Vierkantschenkeln
- mit Schnellspannmutter
- mit gehärteten Spitzen
- Feineinstellung

- spring divider DIN 6487
- steel, polished
- with square legs
- quick nut
- hardened points
- fine adjustment



Bestell-Nr. Order-No.	*Länge Length mm	Euro/St. Euro/Pc.
04053050	75	7,00
04053051	100	7,00
04053000	125	7,00
04053001	150	7,50
04053002	175	8,50
04053003	200	9,00
04053004	250	11,00
04053005	300	14,00
04053006	400	24,00
04053007	500	30,00
04053008	600	36,00

Präzisions-Federzirkel mit auswechselbaren Spitzen DIN 6487

Precision spring divider exchangeable points DIN 6487

- Federzirkel DIN 6487
- polierter Stahl
- Vierkantschenkeln
- Schnellspannmutter
- mit auswechselbaren, gehärteten Spitzen
- Feineinstellung

- spring divider DIN 6487
- steel, polished
- with square legs
- quick nut
- hardened, exchangeable points
- fine adjustment



Bestell-Nr. Order-No.	*Länge Length mm	Euro/St. Euro/Pc.
04053056	75	7,50
04053057	100	7,50
04053030	125	8,00
04053031	150	10,00
04053032	175	12,00
04053033	200	13,00
04053034	250	16,00
04053035	300	18,00
04053037	500	45,00
04053038	600	50,00
04053040	Ersatzspitze aus Stahl Paar Spare points steel pair	2,80 Paar/Pair

Präzisions-Federinnentaster DIN 6487

Precision inside spring joint compass DIN 6487

- Federinnentaster DIN 6487
- polierter Stahl
- mit Vierkantschenkeln
- Schnellspannmutter
- mit gehärteten Spitzen
- Feineinstellung

- spring joint compass DIN 6487
- steel, polished
- with square legs
- quick nut
- hardened points
- fine adjustment



Bestell-Nr. Order-No.	*Länge Length mm	Euro/St. Euro/Pc.
04053054	75	7,50
04053055	100	7,50
04053020	125	7,50
04053021	150	7,50
04053022	175	8,00
04053023	200	10,00
04053024	250	12,00
04053025	300	13,00
04053026	400	24,00
04053027	500	30,00
04053028	600	38,00

* von Unterkante Feder bis Spitze
from lower edge spring to points to

8

Precision outside spring joint compass DIN 6487

- Federaußentaster DIN 6487
- polierter Stahl
- Vierkantschenkeln
- Schnellspannmutter
- mit gehärteten Spitzen
- Feineinstellung

- spring joint compass DIN 6487
- steel, polished
- with square legs
- quick nut
- hardened points
- fine adjustment



Bestell-Nr. Order-No.	*Länge Length mm	Euro/St. Euro/Pc.
04053052	75	7,50
04053053	100	7,50
04053010	125	7,50
04053011	150	7,50
04053012	175	8,50
04053013	200	9,00
04053014	250	12,00
04053015	300	14,00
04053016	400	25,00
04053017	500	30,00
04053018	600	38,00

Innentaster mit Nietscharnier DIN 6482

Inside joint compass with rivet DIN 6482

- Innentaster DIN 6482
- polierter Stahl
- flachen Schenkel
- mit Nietscharnier

- Inside joint compass DIN 6482
- steel, polished
- with flat legs
- with rivet



Bestell-Nr. Order-No.	Länge Length mm	Euro/St. Euro/Pc.
04049000	150	6,00
04049001	200	7,50
04049002	250	9,00
04049003	300	11,00
04049004	400	23,00
04049005	500	25,00
04049006	600	38,00
04049007	800	70,00
04049008	1000	95,00

Außentaster mit Nietscharnier DIN 6484

Outside calipers with rivet DIN 6484

- Außentaster DIN 6484
- polierter Stahl
- flachen Schenkel
- mit Nietscharnier

- outside joint compass DIN 6484
- steel, polished
- with flat legs
- with rivet



Bestell-Nr. Order-No.	Länge Length mm	Euro/St. Euro/Pc.
04049010	150	6,00
04049011	200	7,50
04049012	250	10,00
04049013	300	11,00
04049014	400	23,00
04049015	500	27,00
04049016	600	38,00
04049017	800	70,00
04049018	1000	100,00

In- and Outside Caliper

- Kombitaster „Tanzmeister“
- als Innentaster (Lochzirkel) und als Außentaster (Greifzirkel) einsetzbar
- polierter Stahl
- als Innen- und Außentaster verwendbar
- mit nachstellbarem Schraubenscharnier
- in- and outside caliper
- steel, polished
- as inside and outside divider caliper
- with screw hinge

Bestell-Nr. Order-No.	Gesamtlänge Total length mm	Euro/St. Euro/Pc.
04051030	150	17,00
04051032	200	22,00
04051033	250	25,00
04051034	300	30,00



Präzisions-Loch- und Greifzirkel aus gehärtetem Aluminium

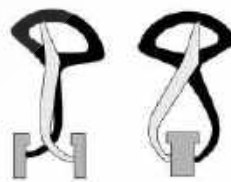


Precision internal and external calipers, hardened aluminium

- für Innen- und Außenmessung
- gehärtetes (HRC63) und kratzfeste, schwarz eloxierte Oberfläche
- Hartcoat-Beschichtung
- weiße, klar ablesbare, lasergravierte Skala
- mit mm Teilung, Ablesung 1 mm
- mit Feststellschraube
- for internal and external measurements
- hardened, black aluminium (HRC63)
- scratch resistant
- hardcoating
- laser graduation
- with precision scale, reading 1 mm
- with fixing screw



Bestell-Nr. Order-No.	Teilung mm Graduation mm	Gesamtlänge Overall length	Euro/St. Euro/Pc.
04056061	120	200	83,00
04056062	160	260	100,00
04056063	200	325	120,00
04056064	250	415	140,00
04056065	300	490	170,00

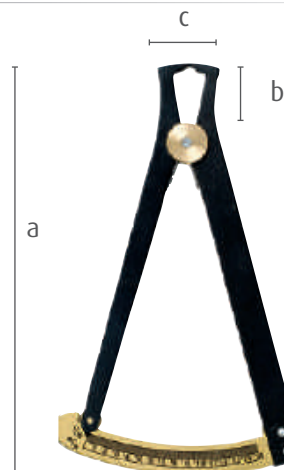


Federlehre mit Messingskala

Spring gauge with brass scale

- mit Messingskala
- Ablesung 1/10 mm
- Schenkel brüniert
- with brass scale
- reading 1/10 mm
- arm black brandet

Bestell-Nr. Order-No.	a mm	b mm	c mm	Teilung Graduation mm	Euro/St. Euro/Pc.
08082000	100	15	20	0 - 10	13,00
08082001	150	21	23	0 - 15	20,00
08082002	200	32	47	0 - 20	23,00



Stangen-Zirkel, rostfrei, mit HM-Spitzen

C305

Steel beam compass, stainless steel, hardened with HM points

- rostfrei, gehärteter Stahl
- mit mm- Teilung
- mit runder Stange \varnothing 19 mm
- auswechselbare Anreißspitzen aus Hartmetall

- stainless steel, hardened
- reading mm
- with round rod \varnothing 19 mm
- exchangeable HM points



Bestell-Nr. Order-No.	Messbereich Range mm	Euro/St. Euro/Pc.	Ersatzspitzen Paar Spare Points Pair	Länge Length mm	Euro/Paar Euro/Pair
04056041	500	100,00			
04056042	1000	150,00			
04056043	1500	200,00	04056045	105	45,00
04056044	2000	270,00			

Stangen-Zirkel, rostfrei, mit HM-Spitzen

C300

Steel beam compass, stainless steel, hardened with HM points

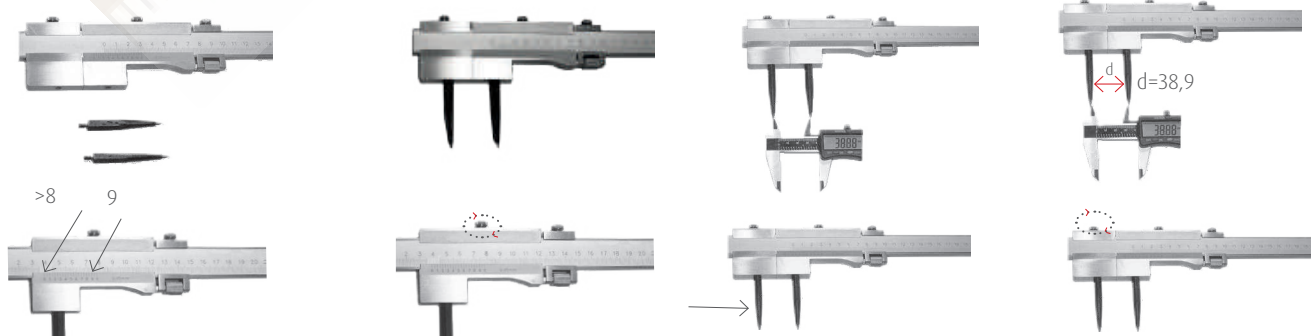
- rostfrei, gehärteter Stahl
- blendfrei mattverchromter Ablesbereich
- Nonius 1/20 mm, mit Feineinstellung
- mit flacher Vierkantstange
- auswechselbare Anreißspitzen aus Hartmetall

- stainless steel, hardened
- nonius and scale satin chrome finish
- reading 1/20 mm, with fine adjustment
- with flat rod
- exchangeable HM points



Bestell-Nr. Order-No.	Messbereich Range mm	Euro/St. Euro/Pc.	Ersatzspitzen Paar Spare Points Pair	Länge Length mm	Euro/Paar Euro/Pair
04056005	300	140,00	04056010	60	25,00
04056000	500	150,00	04056010	60	25,00
04056001	1000	285,00	04056011	105	32,00
04056002	1500	330,00	04056011	105	32,00
04056003	2000	480,00	04056011	105	32,00
04056004	3000	850,00	04056011	105	32,00

Einstellung des Stangen-Zirkels C 300



Steel beam compass, with fine adjustment by friction wheel

- mit Feineinstellung durch Reibrad
- mit flacher Vierkantstange
- auswechselbare Stahl-Spitzen
- Ablesung 1/10 mm
- with fine adjustment by friction wheel
- with flat rod
- exchangeable steel points
- reading 1/10 mm



= Speditionsware wegen Übergröße oder Übergewicht
delivery by special carrier due to oversize/weight

Bestell-Nr. Order-No.	Messbereich Range mm	a	b	Gewicht Weight kg	Euro/St. Euro/Pc.	Ersatzspitze Stahl / Spare steel points Bestell-Nr. / Order-No.	Euro/Paar Euro/Pair	Ersatzspitze HM / Spare points carbide Bestell-Nr. / Order-No.	Euro/ PaarEuro/ Pair
04056030	500	30	6	1,6	170,00				
04056031	1000	30	6	2,2	240,00	04056035	20,00	04056036	85,00
04056032	2000	40	8	6,0	400,00				

Stangen-Zirkel aus Stahl mit Stahlspitzen, gehärtet

MADE IN GERMANY

Steel beam compass, made of steel with steel points, hardened

- mit runder Stange
- mit auswechselbaren, gehärteten Spitzen
- Nonius 1/10 mm,
- mit Feineinstellung
- with round rod
- with exchangeable, hardened marking points
- reading 1/10 mm
- with fine adjustment



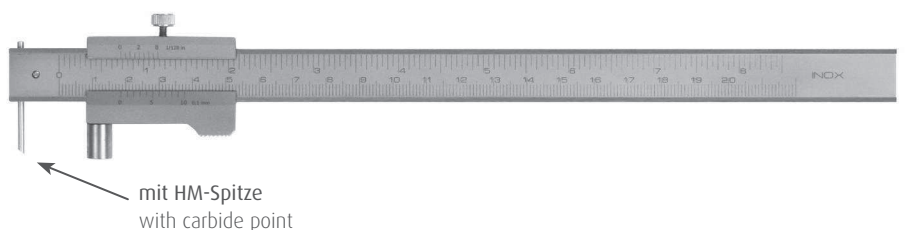
= Speditionsware wegen übergröße oder Übergewicht
delivery by special carrier due to oversize/weight

Bestell-Nr. Order-No.	Messbereich Range mm	Euro/St. Euro/Pc.	Ersatzspitze Stahl /Spare steel points Bestell-Nr. / Order-No.	Euro/Paar Euro/Pair	Ersatzspitze HM / Spare points carbide Bestell-Nr. / Order-No.	Euro/Paar Euro/Pair
04056015	500	200,00	04056020	17,00	04056022	65,00
04056016	1000	240,00	04056020	17,00	04056022	65,00
04056017	1500	320,00	04056020	17,00	04056022	65,00
04056018	2000	420,00	04056020	17,00	04056022	65,00
04056019	3000	750,00	04056021	20,00	04056023	70,00

Anreiß-Messschieber mit Rolle und HM-Spitze, rostfrei

Marking vernier caliper with roll and HM point

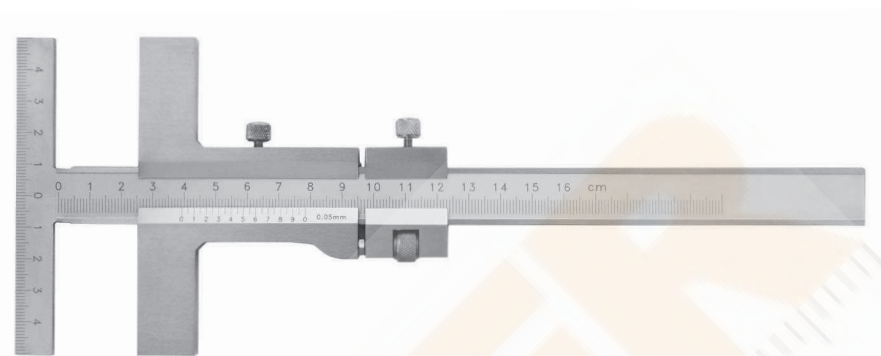
- aus rostfreiem Stahl, mattverchromt
- Ablesung 0,05 mm:
1/20 mm + 1/28"
- auswechselbare Anreißspitze
aus Hartmetall
- made of stainless steel,
chrome finished
- reading 0.05 mm:
1/20 mm + 1/28"
- with carbide point, exchangeable



Bestell-Nr. Order-No.	Messbereich Range mm	Nonius Nonius mm/inch	Euro/St. Euro/Pc.
05057015	200	0,05	35,00
05057016	400	0,10	60,00
05057018	Ersatz-HM-Anreißnadel/ Spare carbide scriber		5,00

Precision marking caliper with fine adjustment

- aus Spezialstahl, gehärtet
- Ableseskala matt verchromt
- lasergraviert
- Nonius 0,05 mm
- mit Feineinstellung
- made of special steel, hardened
- satin chrome finished
- laser engraved scale
- nonius 0.05
- with fine adjustment

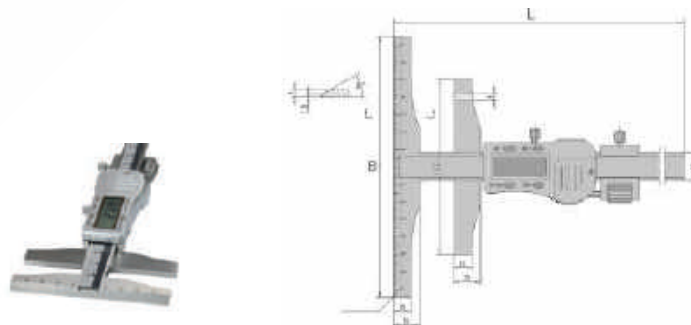
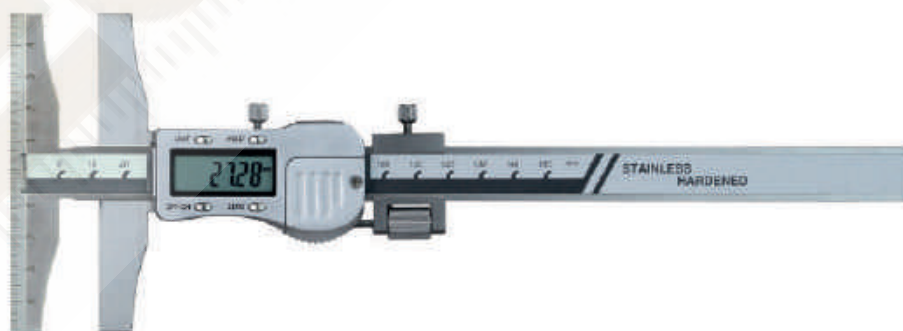


Bestell-Nr. Order-No.	Messbereich Range mm	Brücke Bridge mm	Euro/St. Euro/Pc.
01006003	160	100	120,00
01006004	250	140	150,00
01006005	300	160	190,00
01006006	400	160	220,00
01006007	500	160	270,00

Digital-Anreiss-Messschieber

Digital marking caliper

- geschrägte Anreißkante, gehärtet
- mit Skalierung und Feineinstellung
- Ablesung 0,01 mm oder 0,0005 inch
- rostfreie, gehärtete Ausführung
- mit Metallgehäuse
- inkl. 3 V Batterie (Typ CR2032, Art.-Nr.: 02026080)
- Lieferung im Holzkasten
- bevelled trailing edge, hardened
- with scale
- with fine adjustment
- reading 0.01 mm or 0.0005 inch
- made of stainless steel, hardened
- with metal case
- incl. 3 V battery (type CR2032, art.-no.: 02026080)
- in box



ON / OFF	●	ROST frei
mm / inch (Unit)	●	
HOLD	●	CR 2032 + 3V
ABS/INC		
DATA		
PRESET		
Datenausgang	RB 5	

Bestell-Nr. Order-No.	Messbereich Range mm	Anschlag Base mm	Brücke Bridge mm	Euro/St. Euro/Pc.
01006033	160	100	100	175,00
01006034	250	100	150	230,00
01006035	300	100	150	320,00

Reißnadel mit gehärteter Stahlspitze

30

Scriber with hardened steel point

- mit eingeschraubter, gerader Spitze, gehärtet
- ganz aus Metall
- point hardened
- scriber, metal body



Bestell-Nr. Order-No.	Länge Length mm	Euro/St. Euro/Pc.
04054000	175	2,00

Reißnadel mit gehärteten Stahlspitzen

33

Scriber with hardened steel points

- Reißnadel, ganz aus Metall
- gerade und gebogene Spitze 90°
- Spitzen gehärtet
- scriber, metal body
- one side straight, other side bent 90°



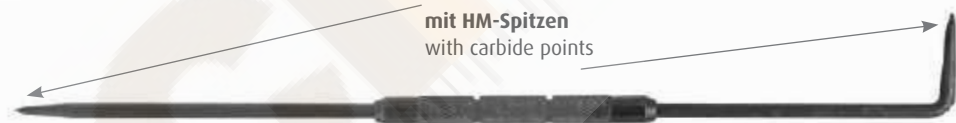
Bestell-Nr. Order-No.	Länge Length mm	Euro/St. Euro/Pc.
04054015	250	2,75

Reißnadel mit Hartmetallspitzen

36

Scriber with hard metal points

- Reißnadel, ganz aus Metall
- gerade und gebogene Spitze 90°
- HM-Spitzen
- scriber, metal body, nickel-plated
- one side straight, other side bent 90°
- hard metal points



Bestell-Nr. Order-No.	Länge Length mm	Euro/St. Euro/Pc.
04055020	250	6,00

Reißnadel mit Hartmetallspitze - 15 mm

35

Scriber with hard metal point 15 mm

- Reißnadel vernickelt
- mit eingelöteter HM-Spitze, 15 mm
- mit Clip
- scriber nickel-plated
- with fixed hard metal point 15 mm
- with clip



Bestell-Nr. Order-No.	Länge Length mm	Euro/St. Euro/Pc.
04055015	160	3,30

Reißnadel mit Hartmetallspitze - 5 mm

35A

Scriber with hard metal point - 5 mm

- Reißnadel vernickelt
- mit eingelöteter HM-Spitze 5 mm
- mit Clip
- scriber nickel-plated
- with short hard metal point 5 mm
- with clip



Bestell-Nr. Order-No.	Länge Length mm	Euro/St. Euro/Pc.
04055016	150	3,30

Kraftanreißer mit Hartmetallspitze

38

Scriber hard metal point

- Kraftanreißer mit Hartmetallspitze
- Länge 150 mm
- stabiler Kunststoffgriff
- heavy duty caibide scriber
- length 150 mm
- with hard metal point



Bestell-Nr. Order-No.	Länge Length mm	Euro/St. Euro/Pc.
04055017	150	11,00

Reißnadel mit auswechselbarer Hartmetallspitze

39/1

Scriber with exchangeable hard metal point

- HM-Reißnadel in Druckbleistift-Form
- mit Clip, Länge 150 mm
- mit auswechselbarer Hartmetallspitze
- carbide-tipped scriber
- with clip, length 150 mm
- with exchangeable hard metal point



Ersatzspitze/
spare point



Bestell-Nr. Order-No.	Länge Length mm	Euro/St. Euro/Pc.	Bestell-Nr. Order-No.	Euro/St. Euro/Pc.
04055006	150	8,50	04055007	Ersatzspitze/ Spare point 3,00

Schlagkörper

41/1

Center punch

- CV Stahl
- CV steel



Bestell-Nr. Order-No.	Länge Length mm	Euro/St. Euro/Pc.
04055014	120	7,50

Reißnadel mit Körner und Hartmetallspitze

41

Scriber with center and hard metal point

- HM-Reißnadel mit Körner
- ganz aus Metall
- mit Clip, Länge 150 mm
- mit auswechselbarer Hartmetallspitze
- Hartmetallspitze umdrehbar
- carbide-tipped scriber with center
- with clip, length 150 mm
- with exchangeable hard metal point
- carbide point reversible



als Schlag-Körner/
as center



Doppel-Ersatzspitze /
double spare point

Bestell-Nr. Order-No.	Länge Length mm	Euro/St. Euro/Pc.	Bestell-Nr. Order-No.	Euro/St. Euro/Pc.
04055018	140	10,00	04055019	Ersatzspitze/ Spare point 4,00

Gradmesser aus Stahl 0 - 180°, mattverchromt

G01

Steel protractor, satin chrome finished, 0 - 180°

- komplett mattverchromt, rostgeschützt
- Messbereich 0 - 180°
- mit Feststellschraube
- Lieferung im Etui

- satin chrome finished
- range 0 - 180°
- with fixing screw
- in case



Doppelte Teilung 1°
double graduation 1°

Bestell-Nr. Order-No.	Bogen mm B of protractor B	Schienenlänge L mm Rule L mm	D mm	Euro/St. Euro/Pc.
05058000	80	120	12	18,00
05058001	120	150	12	24,00
05058002	150	200	12	28,00
05058003	200	300	16	40,00
05058004	250	500	30	85,00
05058005	300	600	30	100,00
05058012	400	800	40	165,00
05058013	400	1000	40	185,00

Gradmesser aus gehärtetem Aluminium 0 - 180°

MADE IN GERMANY

G01/A

Protractor, black aluminium, 0 - 180°

- doppelte Laser-Teilung 1°
- gehärtetes (HRC63) und schwarzeingefärbtes Aluminium
- kratzfest
- Hartcoat Beschichtung
- Ablesung 1°
- mit Feststellschraube
- Lieferung im Etui

- double graduation 1°
- black aluminium (HRC63)
- scratch resistant
- hardcoating
- reading 1° mm
- with fixing screw
- in case



Doppelte Teilung 1°
double graduation 1°

kratzfest
scratch resistant

Bestell-Nr. Order-No.	Bogen mm of protractor	Schienenlänge mm Rule mm	Euro/St. Euro/Pc.
05058030	80	120	20,00
05058031	120	150	22,00
05058032	150	200	28,00
05058033	200	300	38,00
05058034	300	500	80,00

Gradmesser aus Spezialstahl 0 - 180°, mattverchromt

S191

Protractor, special steel, 0 - 180°, satin chrome finished

- Messbereich 0 - 180°
- mit halbrunder Platte
- Ableseskala in zwei Richtungen ablesbar
- mit Feststellschraube
- Lieferung im Etui

- range 0 - 180°
- with half round plate
- double graduation
- with fixing screw
- in case



Bestell-Nr. Order-No.	Bogen ø of protractor mm	Schienenlänge Length of blades mm	Euro/St. Euro/Pc.
05058026	85	160/200	12,50

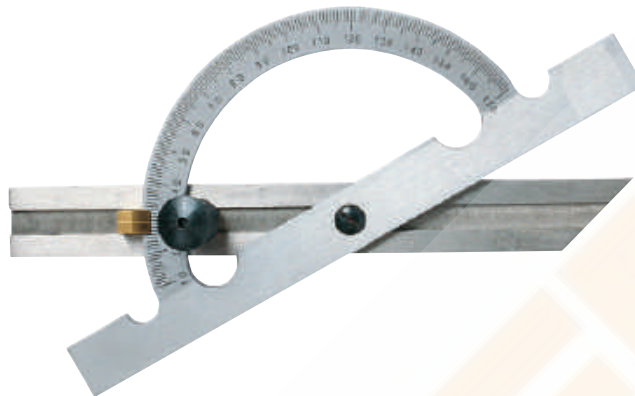
Gradmesser aus Stahl 10 – 170°, mattverchromt

S185

Steel protractor, satin chrome finished

- komplett mattverchromt, rostgeschützt
- Messbereich 10 – 170°
- in der Länge verstellbarer Schiene
- mit Feststellschraube
- Lieferung im Etui

- satin chrome finished
- range 10 - 170°
- with adjustable blade
- with fixing screw
- in case



Bestell-Nr. Order-No.	Bogen ø mm ø of protractor	Schienenlänge Rule Length mm	Euro/St. Euro/Pc.
05058020	100	150	40,00
05058021	150	300	45,00
05058022	200	400	58,00
05058023	250	500	78,00
05058024	300	600	100,00

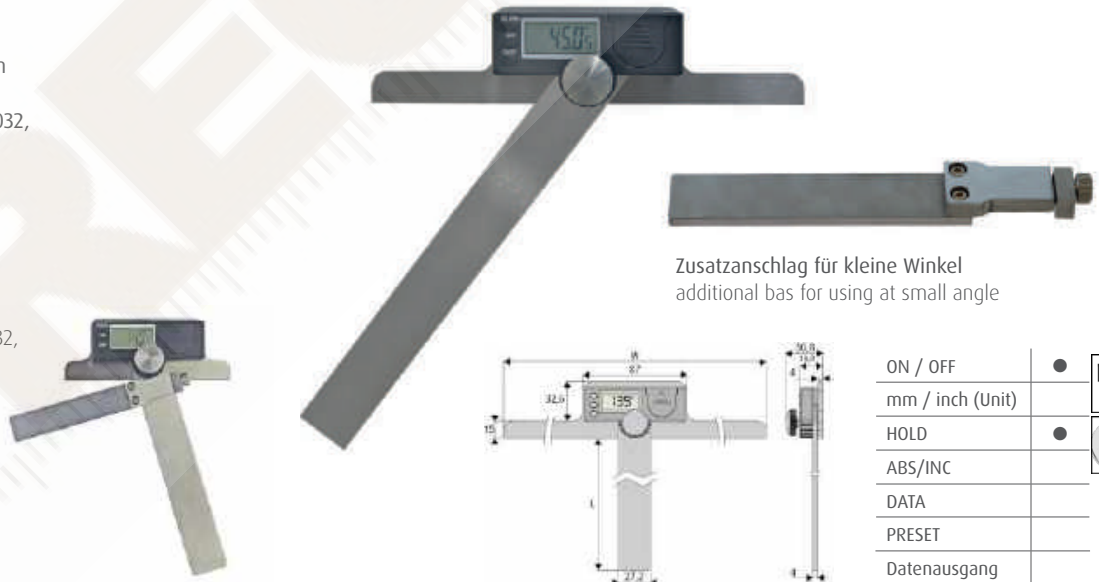
Digitaler Gradmesser aus Stahl 0 - 180°

S266

Digital protractor, steel

- Messbereich 0 – 180°
- Ablesung 0,05°
- Anschlag und Schiene 4 mm
- mit Feststellschraube
- inkl. 3 V Batterie (Typ CR2032, Art.-Nr.: 02026080)
- Lieferung im Etui

- direct reading 0 - 180°
- reading 0.05°
- base and rule 4 mm
- with set screw
- incl. 3 V battery (type CR2032, art.-no.: 02026080)



Zusatzanschlag für kleine Winkel
additional bas for using at small angle

ON / OFF	●	ROST frei
mm / inch (Unit)	●	
HOLD	●	CR 2032 + 3V
ABS/INC		
DATA		
PRESET		
Datenausgang		

Bestell-Nr. Order-No.	Abmessung Size (W x L) mm	Euro/St. Euro/Pc.
05060020	120 x 150	70,00
05060021	150 x 200	75,00
05060022	200 x 300	95,00
05060023	300 x 600	130,00
05060024	400 x 800	180,00
05060025	400 x 1000	190,00
05060028	Zusatzanschlag 100 x 20 x 4 mm/ additional base 10 x 20 x 4 mm	30,00

Digitales Winkelmessgerät

R010

Digital bevel protractor

- Anzeige in Grad und Winkelminuten
- Messbereich: -360° bis +360°
- Ablesung 1" bzw. 0,01°
- Messgenauigkeit: ± 4'
- mit 150 mm und 300 mm Messschiene
- Lieferung im Holzkasten

- display in degree and minute
- range: -360° until +360°
- reading 1" or 0,01°
- accuracy ± 4'
- with 150 mm and 300 mm rule
- in wooden case



ON / OFF	●	ROST frei
mm / inch (Unit)		
HOLD	●	CE 2032 + 3V
ABS/INC		
DATA		
PRESET		
Datenausgang		

mit Zusatzwinkel und Messschiene

with additional angle and rule



Aufgrund der Beschaffenheit des Anschlages kann der Winkel erst ab 1° geeicht werden
This protractor is adjustable only st 1°

Bestell-Nr. Order-No.	Messbereich Range °	Schiene Blade mm	Euro/St. Euro/Pc.
05059994	4 x 90°, 2 x 180°, 360°	150 + 300	520,00

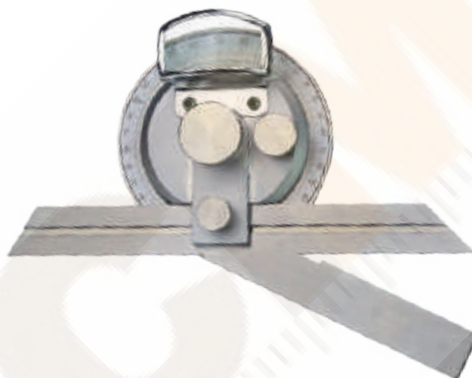
Universal-Winkelmessgerät

R07

Universal bevel protractor

- mit Lupe und Feineinstellung
- parallaxfreie Ablesung am Nonius, Ablesung mattverchromt
- Skala, 4 x 90°, Ablesung 1/12° = 5'
- Messgenauigkeit: ± 10'
- mit Zusatzwinkel für kleinere Winkel
- Lieferung im Holzkasten

- with fine adjustment and magnifier
- parallaxfree reading, scale satin chrome finished
- reading 1/12° = 5', scale range 4 x 90°
- accuracy ± 10'
- with additional angle for smaller angles
- in case



mit Zusatzwinkel

with additional angle



Aufgrund der Beschaffenheit des Anschlages kann der Winkel erst ab 1° geeicht werden
This protractor is adjustable only st 1°

Bestell-Nr. Order-No.	Messbereich Range °	Schiene Blade mm	Euro/St. Euro/Pc.
05060005	4 x 90	150	125,00
05060006	4 x 90	200	130,00
05060007	4 x 90	300	140,00
05060004	4 x 90	150 + 300	Satz/Set 150,00
05060015	4 x 90	150 + 200 + 300	Satz/Set 165,00

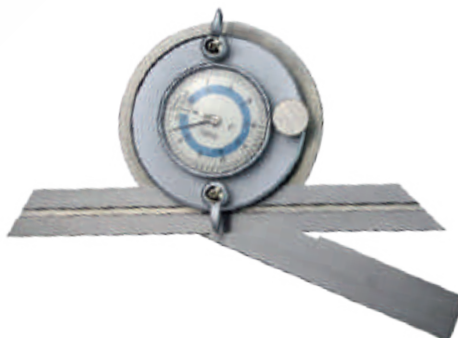
Universal-Winkelmessgerät mit Messuhr

R08

Universal bevel protractor with dial indicator

- mit Messuhr und Feineinstellung
- Skala, 4 x 90°, Ablesung 1/12° = 5'
- Messgenauigkeit: ± 5'
- mit Zusatzwinkel für kleinere Winkel
- Lieferung im Holzkasten

- with dial indicator and fine adjustment
- reading 1/12° = 5', scale range 4 x 90°
- accuracy ± 5'
- with additional angle for smaller angles
- in case



mit Zusatzwinkel

with additional angle



Aufgrund der Beschaffenheit des Anschlages kann der Winkel erst ab 1° geeicht werden
This protractor is adjustable only st 1°

Bestell-Nr. Order-No.	Messbereich Range °	Schiene Blade mm	Euro/St. Euro/Pc.
05060010	4 x 90	150	180,00
05060011	4 x 90	200	185,00
05060012	4 x 90	300	190,00
05060014	4 x 90	150 + 300	Satz/Set 200,00

Compass vernier caliper with carbide or hardened points

- aus Spezialstahl, gehärtet
- mit oder ohne Hartmetallspitzen
- Nonius und Skalierung mattverchromt
- Ablesung 1/10 mm
- Lieferung im Etui

- made of special steel, hardened
- with or without carbide points
- scale satin chrome finished
- reading 1/10 mm
- in case



756



756/H

Messbereich Range mm	bis Ø until Ø mm	Schnabellänge jaws mm	756 = Spezialstahl Bestell-Nr. / Order-No.	Euro/St. Euro/Pc.	756/H = Hartmetallspitzen Bestell-Nr. / Order-No.	Euro/St. Euro/Pc.
150	300	40	01007030	75,00	01007035	95,00
200	400	40	01007031	85,00	01007036	105,00
300	600	40	01007032	100,00	01007037	120,00

Streichmaß mit runder Stange und rechteckiger Platte

293

Steel marking gauge with square plate

- Anreißplatte rechteckig 57 x 45 mm
- gehärtete Spitze aus Stahl
- mit mm-Teilung 1/10 mm
- Lieferung im Etui

- with square plate 657 x 45 mm
- steel point hardened
- reading 1/10 mm
- in case



Bestell-Nr. Order-No.	Messbereich Range mm	Euro/St. Euro/Pc.
05057011	300	60,00
05057001	Ersatzspitze/Spare point	7,00

Streichmaß mit runder Stange und runder Platte

296

Steel marking gauge with round plate

- Anreißplatte rund Ø 55 mm
- gehärtete Spitze aus Stahl
- mit mm-Teilung 1/10 mm
- Lieferung im Etui

- with round plate Ø 55 mm
- steel point, hardened
- reading 1/10 mm
- in case



Bestell-Nr. Order-No.	Messbereich Range mm	Euro/St. Euro/Pc.
05057002	200	55,00
05057000	300	60,00
05057001	Ersatzspitze/Spare point	7,00

Steel marking gauge, made of stainless steel

- Skala matt verchromt und lasergraviert
- mit flacher Schiene
- Anreißkante gehärtet
- mit mm-Skalierung und Nonius 1/10 mm
- Lieferung im Etui



- blade surface matt chrome finish
- laser engraved scale
- with flat sliding rule
- hardened layout-edge
- with mm-graduation and reading 1/10 mm
- in case

Nonius 1/10 mm
reading 1/10 mm



Bestell-Nr. Order-No.	Messbereich Range mm	Euro/St. Euro/Pc.
05057005	200	25,00
05057006	250	28,00
05057007	300	30,00

Streichmaß aus gehärtetem Aluminium



Marking gauge, made of aluminium

- gehärtetes (HRC63) und schwarzeingefärbtes Aluminium
- kratzfeste, schwarz eloxierte Oberfläche
- flache Schiene
- lasergravierte Skala
- mit mm-Skalierung mit 0,05 mm Ableseung



- black aluminium (HRC63)
- scratch-resistant, black anodized surface
- flat pattern
- laser engraved
- with mm-graduation and reading 0.05 mm

Nonius 1/20 mm
reading 1 / 20 mm



Bestell-Nr. Order-No.	Messbereich Range mm	Breite width mm	Höhe height mm	Gewicht weight kg	Euro/St. Euro/Pc.
05057020	200	60	19	0,18	28,00
05057021	250	60	19	0,19	30,00
05057022	300	60	19	0,20	35,00

Streichmaß mit Gradmesser



Marking gauge with protractor

- mit Gradmesser
- gehärtetes (HRC63) und schwarzeingefärbtes Aluminium
- kratzfeste, schwarz eloxierte Oberfläche
- flache Schiene
- lasergravierte Skala
- mit mm-Skalierung mit 0,05 mm Ableseung



- with protractors
- black aluminium (HRC63)
- scratch-resistant, black anodized surface
- flat pattern
- laser engraved
- with mm-graduation and reading 0.05 mm

4 x 90° Teilung auf dem Anreißblock

Bestell-Nr. Order-No.	Messbereich Range mm	Schienenlänge Rule Length mm	Euro/St. Euro/Pc.
05057025	200	300	80,00
05057026	250	350	85,00
05057027	300	400	90,00

Streichmaß mit Anschlaghaken, aus gehärtetem Aluminium

MADE IN GERMANY

298/H

Marking gauge, made of aluminium and stop hook

- gehärtetes (HRC63) und schwarzeingefärbtes Aluminium
- kratzfeste, schwarz eloxierte Oberfläche
- flache Schiene
- lasergravierte Skala
- mit mm-Skalierung mit 0,05 mm Ablesung
- black aluminium (HRC63)
- scratch-resistant, black anodized surface
- flat pattern
- laser engraved
- with mm-graduation and reading 0.05 mm



Bestell-Nr. Order-No.	Messbereich Range mm	Breite width mm	Höhe height mm	Euro/St. Euro/Pc.
05057030	200	60	19	32,00
05057031	250	60	19	35,00
05057032	300	60	19	38,00
05057033	500	60	19	63,00
05057034	800	60	19	73,00

Digitales Streichmaß mit Anschlag

S268

Digital steel marking gauge with back

- mit Anschlag
- gehärtetes (HRC63) und schwarzeingefärbtes Aluminium
- schwarze Messschiene mit kontrastreicher weißer Skalierung
- Ablesung 0,01 mm oder 0,0005 inch
- lasergravierte Skala
- with stock hook
- black aluminium (HRC63)
- black rail
- reading 0.01 mm or 0.0005 inch
- laser engraved



ON / OFF	●	ROST frei
mm / inch (Unit)	●	
HOLD		+ 1,5V
ABS/INC		
DATA		
PRESET		
Datenausgang		

Bestell-Nr. Order-No.	Messbereich Range mm	Länge Rule mm	Breite Width mm	Höhe Height mm	Euro/St. Euro/Pc.
05060030	300	450	76	35	110,00
05060031	500	650	76	35	130,00
05060032	800	950	76	35	155,00

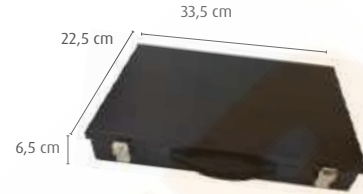
Messzeugsatz, 7-teilig

714

Measuring tools set, 7 pcs/set

· in stabilem Metall-Koffer

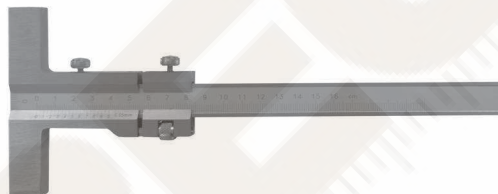
· in solid metall case



01005015



01005016



8

Bestell-Nr. Order-No.	Inhalt Content	Euro/Satz Euro/Set	
01005015	1 x Zentrierwinkel, mattverchromt, 100 x 70 mm 1 x Streichmaß, mattverchromt, 200 mm 1 x Gradmesser 80 x 120 mm 1 x Anschlagwinkel aus Werkzeugstahl, 75 x 50 mm DIN 875/2 1 x Flexibler Maßstab, INOX, 150 x 13 x 0,5 mm 1 x Bogenzirkel 150 mm 1 x HM-Reißnadel 145 mm	1 x Center square, carbon steel, 100 x 70 mm 1 x Steel marking gauge, carbon steel, 200 mm 1 x Steel protractor, 80 x 120 mm 1 x Control square with back, carbon steel, 75 x 50 mm, DIN 875/2 1 x Steel ruler flexible, INOX, 150 x 13 x 0.5 mm 1 x Spring divider 150 mm 1 x Scriber 145 mm with carbide point	135,00
01005016	1 x Zentrierwinkel, mattverchromt, 100 x 70 mm 1 x Anreiß-Messschieber, mattverchromt, 160 mm Anschlag 100 mm 1 x Gradmesser 80 x 120 mm 1 x Anschlagwinkel aus Werkzeugstahl, 75 x 50 mm DIN 875/2 1 x Flexibler Maßstab, INOX, 150 x 13 x 0,5 mm 1 x Bogenzirkel 150 mm 1 x HM-Reißnadel 145 mm	1 x Center square, carbon steel, 100 x 70 mm 1 x Steel marking caliper, carbon steel, 160 mm, base 100 mm 1 x Steel protractor, 80 x 120 mm 1 x Control square with back, carbon steel, 75 x 50 mm, DIN 875/2 1 x Steel ruler flexible, INOX, 150 x 13 x 0.5 mm 1 x Spring divider 150 mm 1 x Scriber 145 mm with carbide point	230,00