

Rubrik 1



Messschieber nach DIN 862 / Calipers of DIN 862

Die Norm gilt für Messschieber mit Skalenanzeige und einem maximalen Messbereich von 2000 mm mit einem Noniuswert von 0,1 0,05 oder 0,02 sowie für Messschieber mit einer Ziffernanzeige, mit einem Messbereich bis 1000 mm und einem Zifferschriftwert von 0,01 mm.

DIN 862	Beschreibung
Form 1A	Messschieber zum Messen von Innen-, Außen- und Tiefenmaßen mit einer Feststellschraube
Form 2A	Messschieber zum Messen von Innen-, Außen- und Tiefenmaßen mit Momentfeststellung
Form B	Messschieber zum Messen von Innen- und Außenmaßen mit schneideförmigen Meßflächen zum Messen von Außenmaßen
Form D	Messschieber zum Messen von Innen- und Außenmaßen mit sich kreuzenden schneideförmigen Messflächen zum Messen von Innenmaßen ab 10 mm
Form E	Messschieber zum Messen von Innen- und Außenmaßen ohne schneideförmigen Messflächen (ohne Spitzen)
Form C	Messschieber zum Messen von Tiefenmaßen mit Messfläche und Brücke

Auszug aus DIN 862 / abridgement of DIN 862

zu messende Länge measuring length (mm)	Fehlergrenze G in µm bei Ablesung Tolerance at reading mm		
	0.1 + 0.05	0.02	0.01
50 - 100	50	20	20
100 - 200	50	30	30
200 - 300	50	30	30
300 - 400	60	30	30
400 - 500	70	30	30

Messschieber nach DIN 862 sind in allen Teilen so ausgeführt, dass bei sachgemäßer Prüfung mit Parallel-Endmaßen die Abweichung an den Messschenkeln die Fehlergrenze der Tabelle nicht überschritten ist.

Calipers according to DIN 862 are designed in all parts in such a way that, if the test is carried out correctly with parallel gauge blocks, the deviation on the measuring legs does not exceed the error limit of the table.

HINWEIS ZUR KALIBRIERUNG:

Alle in diesem Katalog angebotenen, nach DIN gekennzeichneten Messmittel können nach den gültigen Vorschriften von VDI/VDE/DGQ2618 kalibriert werden. Messmittel, die nach Werknorm hergestellt sind, können nur nach den angegebenen Werknormen kalibriert werden. Wir können Ihnen unsere Messmittel mit aktuellem Kalibrierschein liefern. Die Kalibrierung erfolgt durch ein externes Kalibrierlabor unserer Wahl. Die Lieferzeit für eine externe Kalibrierung beträgt ca. eine Woche. Aufträge mit Kalibrierung können nicht storniert werden, ebenso ist Ware mit Kalibrierschein vom Rückgaberecht ausgeschlossen. Falls Sie die Kalibrierung von einem anderen Kalibrierlabor durchführen lassen, übernehmen wir keine Haftung für den Fall, dass die Messmittel aus irgendeinem Grund die Kalibrierung nicht bestehen. Schaden- bzw. Kostenersatz sind somit ausgeschlossen.

ABOUT THE CERTIFICATION:

We are also able to quote all DIN measuring tools with a certificate to VDI/VDE/DGQ 2618. Measuring tools manufactured at works standard will be certificated according to this norm. The calibrations will be done by an external calibration laboratory. The delivery time for external calibration will take approx one week. Calibration orders can't be cancelled and calibrated goods are excluded from sale of return. Whether you expect a calibration by laboratory of your choice, we are unable to guarantee for passing. Compensation or refund of costs are also impossible.



In Anlehnung an die Richtlinien VDI/VDE/DGQ 2618, Blatt 9.1, DIN 862

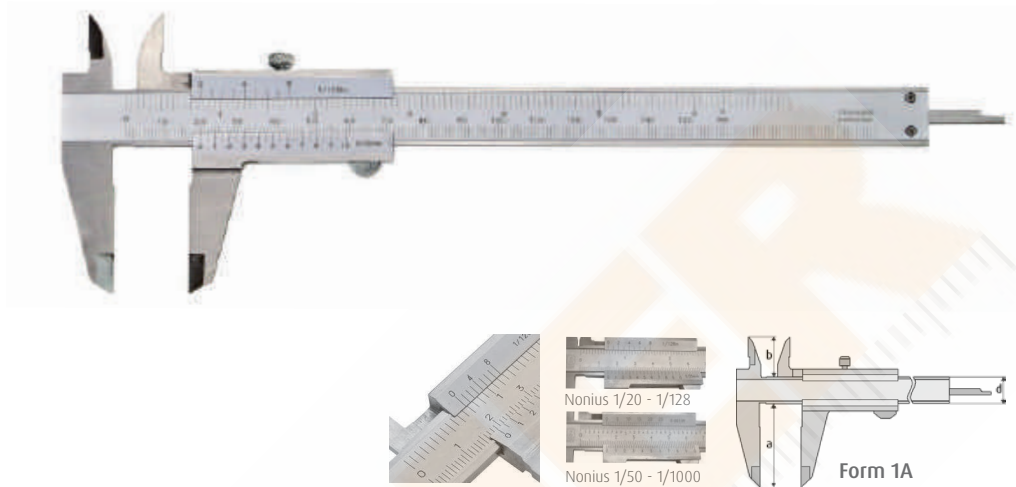
Bezeichnung & Prüfvorschrift	Messbereich mm	Best.-Nr.	Euro/Stück NETTO pcs. NETTO	
Messschieber, Werkstatt- und Sondermessschieber, analog u. digital VDI / VDE / DGQ 2618	bis / until 150	70000100	8,00	
	bis / until 300	70000102	13,50	
	bis / until 500	70000103	17,00	
3-Punktmessschieber und 5-Punktmessschieber, analog u. digital VDI / VDE / DGQ 2618	bis / until 75	70000107	16,00	

Für die Kalibrierung wird weder Rabatt noch Nachlass gewährt! No discount of the certification cost!

Vernier caliper with set screw DIN 862

- rostfrei, gehärteter Stahl
- blendfrei mattverchromter Ablesebereich
- gelaserte Ablesung mm/inch
- Messschnäbel fein geschliffen, geläppt
- flaches Tiefenmaß
- für 4-fach Messung geeignet
- Gewindetabelle auf der Rückseite
- DIN 862
- Lieferung im Etui

- stainless steel, hardened
- reading satin chrome finished
- reading in mm/inch, laser engraved
- jaws fine ground and lapped
- flat depth gauge
- 4-way measurements
- backside with screw table
- DIN 862
- in case



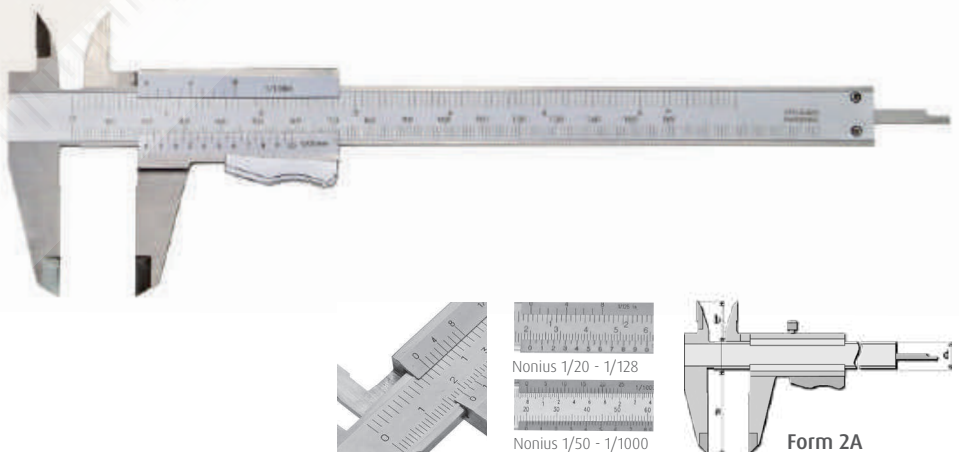
Bestell-Nr. Order-No.	Messbereich Range mm	Nonius mm unten - below	Nonius inch oben - above	a mm	b mm	d mm	kg	Euro/St. Euro/Pc.
01001002	150	1/20 - 39	1/128"	40	17	16	0,15	27,00
01001041	150	1/50 - 49	1/1000"	40	17	16	0,15	30,00
01001016	200	1/20 - 39	1/128"	50	17	16	0,19	44,00
01001043	200	1/50 - 49	1/1000"	50	17	16	0,19	45,00
01001025	300	1/20 - 39	1/128"	60	25	17	0,35	80,00
01001027	300	1/50 - 49	1/1000"	60	25	17	0,35	83,00

Messschieber mit Momentverstellung DIN 862

Vernier caliper with auto lock DIN 862

- rostfrei, gehärteter Stahl
- blendfrei mattverchromter Ablesebereich
- gelaserte Ablesung mm/inch
- Messschnäbel fein geschliffen, geläppt
- flaches Tiefenmaß
- für 4-fach Messung geeignet
- Gewindetabelle auf der Rückseite
- DIN 862
- Lieferung im Etui

- stainless steel, hardened
- reading satin chrome finished
- reading in mm/inch, laser engraved
- jaws fine ground and lapped
- flat depth gauge
- 4-way measurements
- backside with screw table
- DIN 862
- in case



Bestell-Nr. Order-No.	Messbereich Range mm	Nonius mm unten - below	Nonius inch oben - above	a mm	b mm	d mm	kg	Euro/St. Euro/Pc.
01001001	150	1/20 - 39	1/128"	40	17	16	0,15	28,00
01001040	150	1/50 - 49	1/1000"	40	17	16	0,15	32,00
01001015	200	1/20 - 39	1/128"	50	17	16	0,19	46,00
01001042	200	1/50 - 49	1/1000"	50	17	16	0,19	47,00
01001026	300	1/20 - 39	1/128"	60	25	17	0,38	85,00
01001028	300	1/50 - 49	1/1000"	60	25	17	0,38	88,00

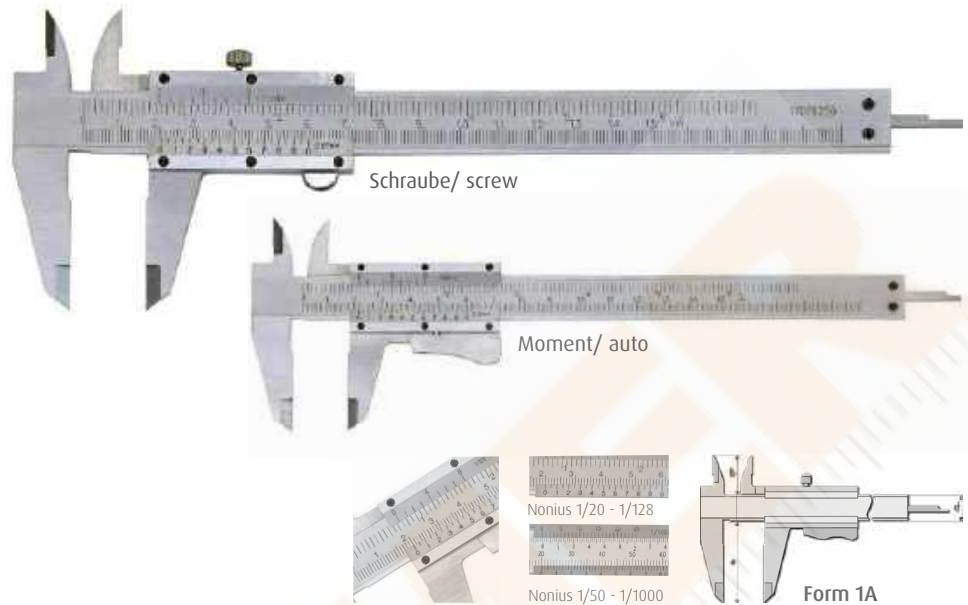
Messschieber aus Werkzeugstahl, Skala und Nonius mattverchromt

CB

Vernier caliper made of tool steel, scale and nonius satin chrome finished

- rostfrei, gehärteter Werkzeugstahl
- blendfrei mattverchromter Ablesebereich
- gelaserte Ablesung mm/inch
- Messschnäbel fein geschliffen, geläppt
- flaches Tiefenmaß
- für 4-fach Messung geeignet
- Gewindetabelle auf der Rückseite
- Lieferung im Etui

- stainless steel, hardened
- reading satin chrome finished
- reading in mm/inch, laser engraved
- jaws fine ground and lapped
- flat depth gauge
- 4-way measurements
- backside with screw table
- in case



Bestell-Nr. Order-No.	Messbereich Range mm	Feststellung Locking	Nonius mm unten - below	Nonius inch oben - above	a mm	b mm	d mm	kg	Euro/St. Euro/Pc.
01002007	150	Schraube / screw	1/20 - 39	1/128"	40	17	16	0,15	19,00
01002004	150	Schraube / screw	1/50 - 49	1/1000"	40	17	16	0,15	20,00
01002009	200	Schraube / screw	1/20 - 39	1/128"	40	17	16	0,18	36,00
01002006	150	Moment /auto	1/20 - 39	1/128"	40	17	16	0,15	19,00
01002005	150	Moment /auto	1/50 - 49	1/1000"	40	17	16	0,15	20,00
01002008	200	Moment /auto	1/20 - 39	1/128"	40	17	16	0,18	38,00

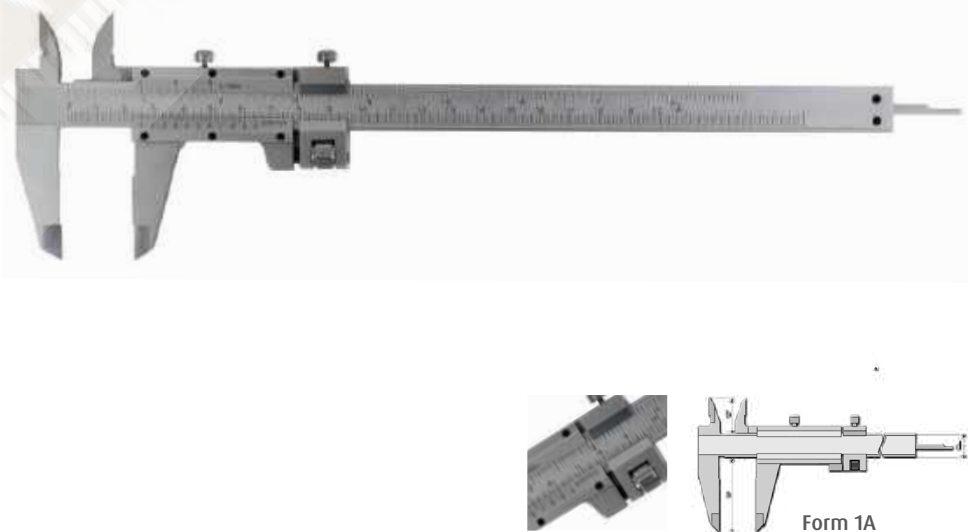
Messschieber aus Werkzeugstahl mit Feineinstellung, Skala und Nonius mattverchromt

CL

Vernier caliper made of tool steel with fine adjustment, scale and nonius satin chrome finished

- mit Feineinstellung
- rostfrei, gehärteter Stahl
- blendfrei mattverchromter Ablesebereich
- gelaserte Ablesung mm/inch
- Messschnäbel fein geschliffen, geläppt
- flaches Tiefenmaß
- für 4-fach Messung geeignet
- Gewindetabelle auf der Rückseite
- Lieferung im Etui

- with fine adjustmen
- stainless steel, hardened
- reading satin chrome finished
- reading in mm/inch, laser engraved
- jaws fine ground and lapped
- flat depth gauge
- 4-way measurements
- backside with screw table
- in case



Bestell-Nr. Order-No.	Messbereich Range mm	Feststellung Locking	Nonius mm unten - below	Nonius inch oben - above	a mm	b mm	d mm	kg	Euro/St. Euro/Pc.
01001020	200	Schraube / screw	1/20 - 39	1/128"	50	17	16	0,20	40,00
01001021	300	Schraube / screw	1/20 - 39	1/128"	55	17	16	0,37	60,00

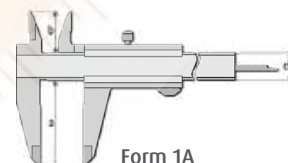
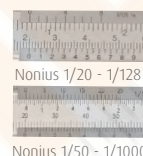
Vernier caliper with set screw DIN 862, „top“

- rostfrei, gehärteter Stahl
- blendfrei mattverchromter Ablesebereich
- gelaserte Ablesung mm/inch
- Messschnäbel fein geschliffen, geläppt
- flaches Tiefenmaß
- für 4-fach Messung geeignet
- Gewindetabelle auf der Rückseite
- DIN 862
- Lieferung im Etui

- stainless steel, hardened
- reading satin chrome finished
- reading in mm/inch, laser engraved
- jaws fine ground and lapped
- flat depth gauge
- 4-way measurements
- backside with screw table
- DIN 862
- in case



erhöhte Gleitschienen / with higher sliderails



Form 1A

Bestell-Nr. Order-No.	Messbereich Range mm	Nonius mm unten - below	Nonius inch oben - above	a mm	b mm	d mm	kg	Euro/St. Euro/Pc.
01001006	150	1/20 - 39	1/128"	40	17	16	0,17	36,00
01001008	150	1/50 - 49	1/1000"	40	17	16	0,17	37,00
01001009	200	1/20 - 39	1/128"	50	17	16	0,19	60,00
01001010	300	1/20 - 39	1/128"	60	25	17	0,38	100,00

Messschieber mit Momentverstellung DIN 862 „TOP“

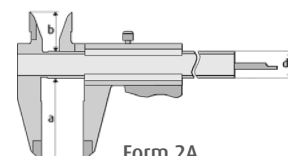
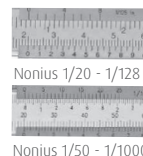
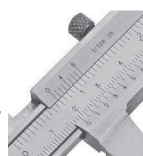
Vernier caliper with auto lock DIN 862, „top“

- rostfrei, gehärteter Stahl
- blendfrei mattverchromter Ablesebereich
- gelaserte Ablesung mm/inch
- Messschnäbel fein geschliffen, geläppt
- flaches Tiefenmaß
- für 4-fach Messung geeignet
- Gewindetabelle auf der Rückseite
- DIN 862
- Lieferung im Etui

- stainless steel, hardened
- reading satin chrome finished
- reading in mm/inch, laser engraved
- jaws fine ground and lapped
- flat depth gauge
- 4-way measurements
- backside with screw table
- DIN 862
- in case



erhöhte Gleitschienen / with higher sliderails



Form 2A

Bestell-Nr. Order-No.	Messbereich Range mm	Nonius mm unten - below	Nonius inch oben - above	a mm	b mm	d mm	kg	Euro/St. Euro/Pc.
01001005	150	1/20 - 39	1/128"	40	17	16	0,17	37,00
01001007	150	1/50 - 49	1/1000"	40	17	16	0,17	38,00
01001011	200	1/20 - 39	1/128"	50	17	16	0,19	60,00
01001012	300	1/20 - 39	1/128"	60	25	17	0,38	105,00

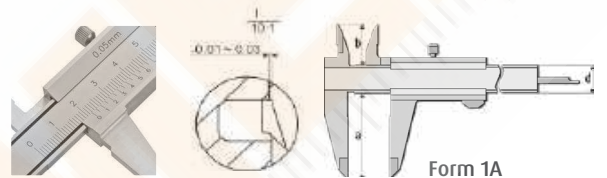
Messschieber, parallaxfrei mit mm-Teilung DIN 862

CSS

Vernier caliper, parallax-free, mm reading DIN 862

- rostfrei, gehärteter Stahl
- flacher Nonius für parallaxfreie Ablesung (keine perspektivische Verzerrung)
- blendfrei mattverchromter Ablesebereich
- gelaserte Ablesung mm
- Messschnäbel fein geschliffen, geläppt
- flaches Tiefenmaß
- für 4-fach Messung geeignet
- Gewindetabelle auf der Rückseite
- DIN 862
- Lieferung im Etui

- stainless steel, hardened
- reading satin chrome finished
- reading in mm, laser engraved
- jaws fine ground and lapped
- flat depth gauge
- 4-way measurements
- backside with screw table
- DIN 862
- in case



Bestell-Nr. Order-No.	Messbereich Range mm	Nonius mm unten - below	Nonius inch oben - above	a mm	b mm	d mm	kg	Euro/St. Euro/Pc.
01001050	150	1/20 - 39	-	40	21	16	0,15	47,00
01001051	200	1/20 - 39	-	50	24	16	0,20	67,00
01001052	300	1/20 - 39	-	60	25	17	0,31	110,00

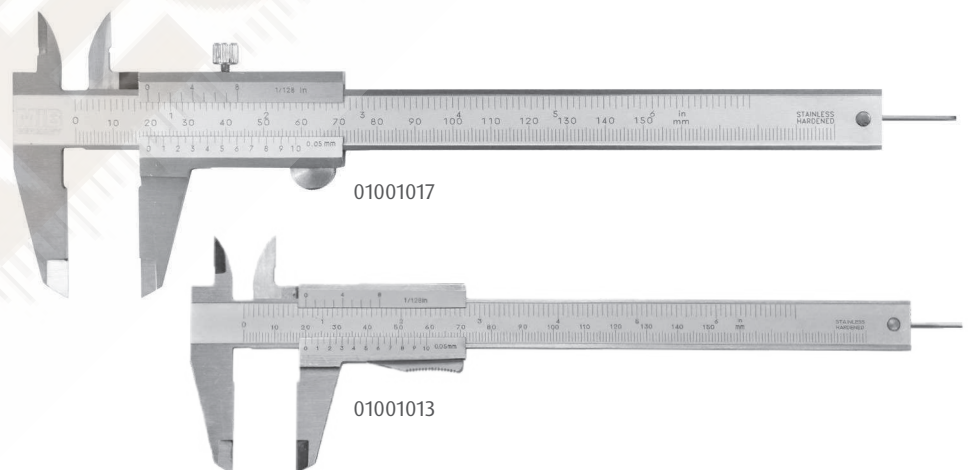
Messschieber mit rundem Tiefenmaß DIN 862

CSE

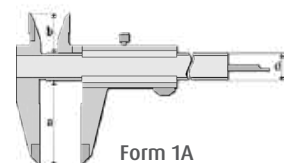
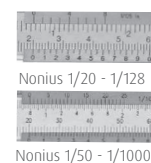
Vernier caliper with round depth gauge DIN 862

- mit rundem Tiefenmaß
- rostfrei, gehärteter Stahl
- blendfrei mattverchromter Ablesebereich
- gelaserte Ablesung mm/inch
- Messschnäbel fein geschliffen, geläppt
- für 4-fach Messung geeignet
- Gewindetabelle auf der Rückseite
- DIN 862
- Lieferung im Etui

- with round depth gauge
- stainless steel, hardened
- reading satin chrome finished
- reading in mm/inch, laser engraved
- jaws fine ground and lapped
- 4-way measurements
- backside with screw table
- DIN 862
- in case



mit rundem Tiefenmaß $\varnothing 2,0$ mm/
with round depth bar $\varnothing 2,0$ mm



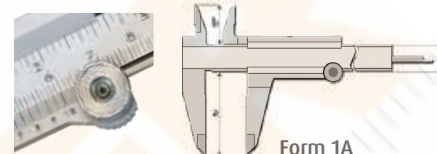
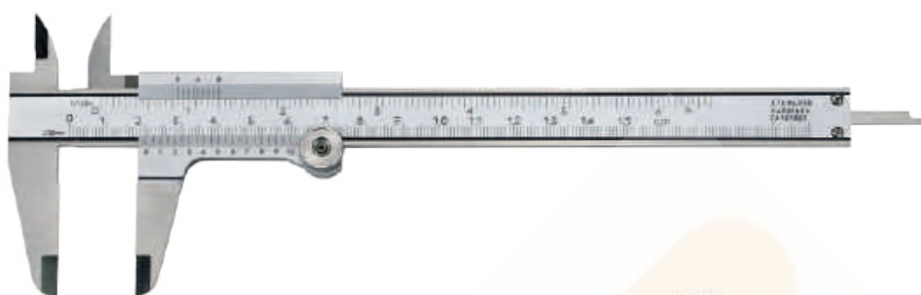
Bestell-Nr. Order-No.	Messbereich Range mm	Feststellung Locking	Nonius mm unten - below	Nonius inch oben - above	a mm	b mm	d mm	kg	Euro/St. Euro/Pc.
01001017	150	Schraube / screw	1/20 - 39	1/128"	40	17	16	0,15	35,00
01001018	150	Schraube / screw	1/50 - 49	1/1000"	40	17	16	0,15	36,00
01001013	150	Momentverst. / auto	1/20 - 39	1/128"	40	17	16	0,15	36,00
01001022	150	Momentverst. / auto	1/50 - 49	1/1000"	40	17	16	0,15	37,00

Messschieber mit Feststellrad DIN 862

Vernier caliper with lock wheel DIN 862

- mit Feststellrad
- rostfrei, gehärteter Stahl
- blendfrei mattverchromter Ablesebereich
- gelaserte Ablesung mm/inch
- Messschnäbel fein geschliffen, geläppt
- flaches Tiefenmaß
- für 4-fach Messung geeignet
- Gewindetabelle auf der Rückseite

- with lock wheel
- stainless steel, hardened
- reading satin chrome finished
- reading in mm/inch, laser engraved
- jaws fine ground and lapped
- flat depth gauge
- 4-way measurements
- backside with screw table



Bestell-Nr. Order-No.	Messbereich Range mm	Feststellung Locking	Nonius mm unten - below	Nonius inch oben - above	a mm	b mm	d mm	kg	Euro/St. Euro/Pc.
01001030	150	Stellrad / lock wheel	1/20 - 39	1/128"	40	17	16	0,15	85,00

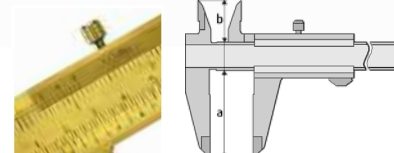
Messschieber aus Messing DIN 862, antimagnetisch

496/1

Vernier caliper made of brass DIN 862, antimagnetic

- aus Messing
- für Messungen bei starken Magnetfeldern und präziser Messung von magnetischen Teilen
- gelaserte Ablesung mm/inch
- Messschnäbel fein geschliffen, geläppt
- für 3-fach Messung geeignet

- made of brass
- measuring at heavy magnetic areas or magnetic workpieces
- reading in mm/inch, laser engraved
- jaws fine ground and lapped
- 3-way measurements



Bestell-Nr. Order-No.	Messbereich Range mm	Feststellung Locking	Nonius mm unten - below	Nonius inch oben - above	a mm	b mm	d mm	kg	Euro/St. Euro/Pc.
01004025	150	Schraube / screw	1/20 - 39	1/128"	40	21	16	0,16	135,00

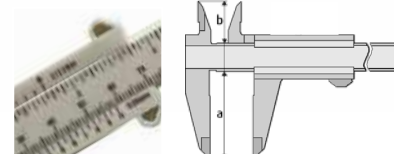
Messschieber aus Kunststoff, antimagnetisch

614/6

Vernier caliper made of plastic, antimagnetic

- aus Kunststoff
- für Messungen bei starken Magnetfeldern und präziser Messung von magnetischen Teilen
- gelaserte Ablesung mm/inch
- für 4-fach Messung geeignet

- made of plastic
- measuring at heavy magnetic areas or magnetic workpieces
- reading in mm/inch, laser engraved
- 4-way measurements



Bestell-Nr. Order-No.	Messbereich Range mm	Nonius mm unten - below	Nonius inch oben - above	a mm	b mm	d mm	kg	Euro/St. Euro/Pc.
01007005	150	1/20 - 39	1/128"	40	21	16	0,16	5,00

Vernier caliper „COLUMBUS“

- für Aussen-, Innen- und Tiefenmessungen
- aus Spezialstahl, verchromt
- mit Feststellschraube
- Lieferung im Etui
- for outside, inside and depth measurement
- special steel, chrome plate
- with set screw, incl. case
- in case



Bestell-Nr. Order-No.	Messbereich Range mm	Nonius mm unten - below	Nonius inch oben - above	Euro/St. Euro/Pc.
01007001	120	1/10	1/128"	3,50

Messing-Messschieber

Brass slide caliper

- Knopfmass aus Messing
- für Messungen bei starken Magnetfeldern und präziser Messung von magnetischen Teile
- Schnabellänge 20 mm
- für Innenmessung ab 5 mm
- Lieferung im Etui
- made of brass
- measuring at heavy magnetic areas or magnetic workpieces
- reading in mm/inch, laser engraved
- jaws 20 mm
- for inside measuring of 5 mm
- in case



Bestell-Nr. Order-No.	Messbereich Range mm	Nonius mm unten - below	Nonius inch oben - above	Euro/St. Euro/Pc.
01007020	60	1/10	1/16"	6,00
01007021	80	1/10	1/16"	6,50
01007002	100	1/10	1/16"	7,00

Messing-Messschieber

Brass slide caliper

- aus Messing
- mit rundem, langem Schnabel 25 mm
- für Messungen bei starken Magnetfeldern und präziser Messung von magnetischen Teile
- Lieferung im Etui
- made of brass
- measuring at heavy magnetic areas or magnetic workpieces
- round, long jaws 25 mm
- in case

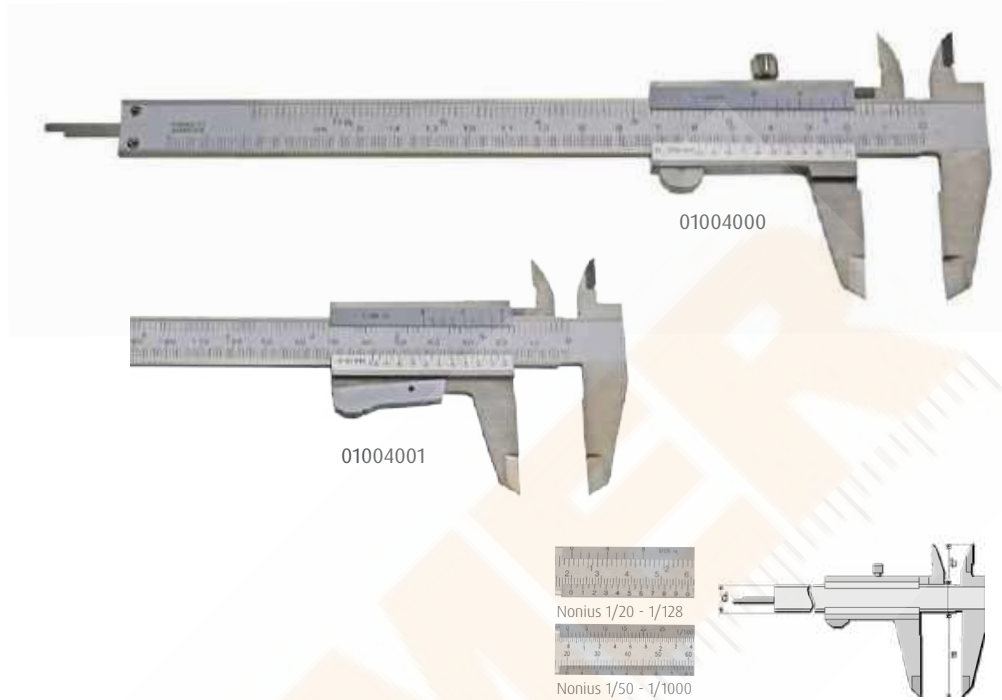


Bestell-Nr. Order-No.	Messbereich Range mm	Nonius mm unten - below	Nonius inch oben - above	Euro/St. Euro/Pc.
01007027	60	1/10	1/16"	7,00
01007028	80	1/10	1/16"	7,50
01007029	100	1/10	1/16"	8,00

Vernier caliper for left handed use DIN 862

- für Linkshänder
- rostfrei, gehärteter Stahl
- blendfrei mattverchromter Ablesebereich
- gelaserte Ablesung mm/inch
- Messschnäbel fein geschliffen, geläppt
- flaches Tiefenmaß
- für 4-fach Messung geeignet
- Gewindetabelle auf der Rückseite
- DIN 862
- Lieferung im Etui

- for left hand
- stainless steel, hardened
- reading satin chrome finished
- reading in mm/inch, laser engraved
- jaws fine ground and lapped
- flat depth gauge
- 4-way measurements
- backside with screw table
- DIN 862
- in case



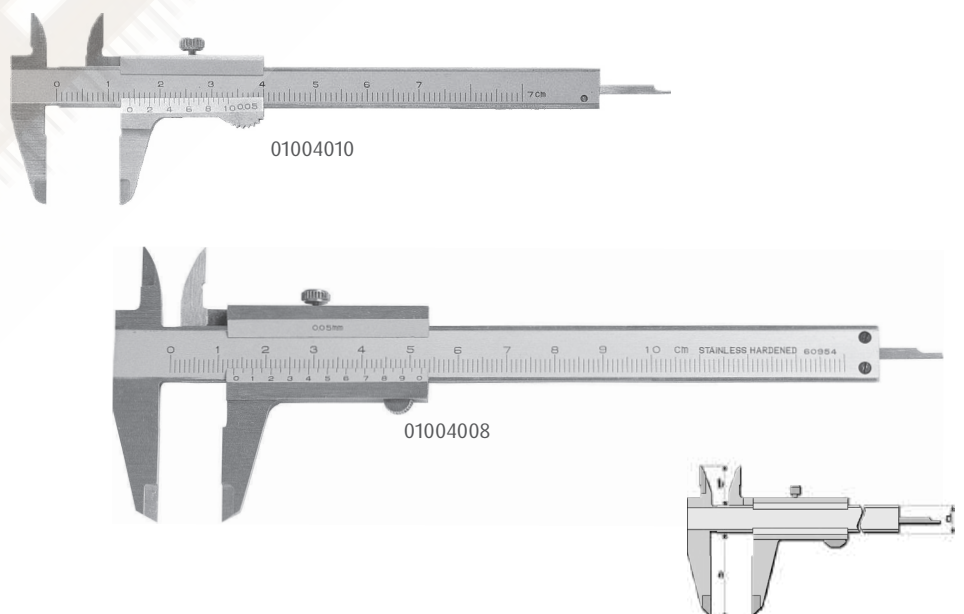
Bestell-Nr. Order-No.	Messbereich Range mm	Feststellung Locking	Nonius mm unten - below	Nonius inch oben - above	a mm	b mm	d mm	kg	Euro/St. Euro/Pc.
01004000	150	Schraube / screw	1/20 - 39	1/128"	40	17	16	0,15	42,00
01004030	150	Schraube / screw	1/50 - 49	1/1000"	40	17	16	0,15	43,00
01004001	150	Moment- / auto	1/20 - 39	1/128"	40	17	16	0,15	42,00
01004031	150	Moment- / auto	1/50 - 49	1/1000"	40	17	16	0,15	46,00

Klein-Messschieber mit Feststellschraube DIN 862

Small vernier caliper with set screw DIN 862

- kleiner Messschieber
- rostfrei, gehärteter Stahl
- blendfrei mattverchromter Ablesebereich
- gelaserte Ablesung mm
- Messschnäbel fein geschliffen, geläppt
- flaches Tiefenmaß
- für 4-fach Messung geeignet
- Gewindetabelle auf der Rückseite
- DIN 862
- Lieferung im Etui

- small vernier caliper
- stainless steel, hardened
- reading satin chrome finished
- reading in mm, laser engraved
- jaws fine ground and lapped
- flat depth gauge
- 4-way measurements
- backside with screw table
- DIN 862
- in case



Bestell-Nr. Order-No.	Messbereich Range mm	Nonius mm unten - below	a mm	b mm	d mm	kg	Euro/St. Euro/Pc.
01004010	70	1/20 - 29	20	9	8	0,03	30,00
01004008	100	1/20 - 39	30	17	12	0,07	32,00
01004035	100	1/50 - 39	30	17	12	0,07	32,00

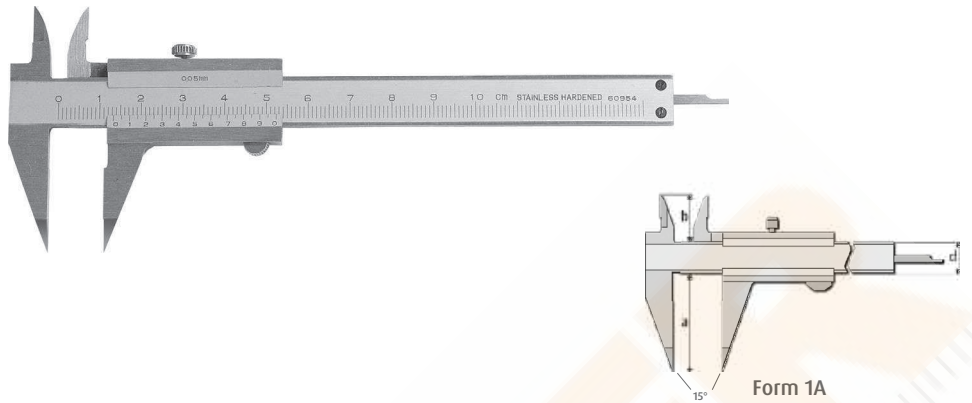
Klein-Messschieber mit spitzem Schnabel DIN 862

C012

Small vernier caliper with point jaws DIN 862

- kleiner Messschieber mit spitzem Schnabel für punktgenaue Messungen
- rostfrei, gehärteter Stahl
- blendfrei mattverchromter Ablesebereich
- gelaserte Ablesung mm
- Messschnäbel fein geschliffen, geläppt
- flaches Tiefenmaß
- für 4-fach Messung geeignet
- DIN 862
- Lieferung im Etui

- small vernier caliper
- stainless steel, hardened
- reading satin chrome finished
- reading in mm, laser engraved
- jaws fine ground and lapped
- flat depth gauge
- 4-way measurements
- DIN 862
- in case



Bestell-Nr. Order-No.	Messbereich Range mm	Nonius mm unten - below	a mm	b mm	d mm	kg	Euro/St. Euro/Pc.
01004006	100	1/20 - 39	30	17	12	0,07	40,00

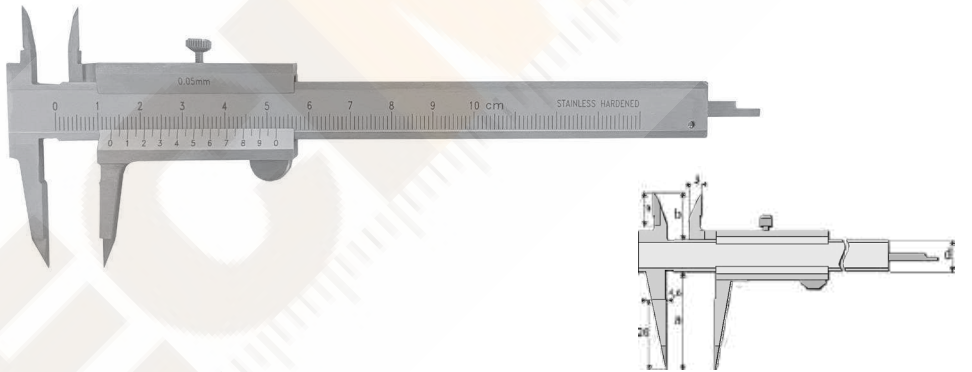
Klein-Messschieber mit schmalem Schnabel und schmalen Spitzen

C012/1

Small vernier caliper with narrow jaw and narrow points

- kleiner Messschieber mit schmalem Schnabel und schmalen Spitzen
- rostfrei, gehärteter Stahl
- blendfrei mattverchromter Ablesebereich
- gelaserte Ablesung mm
- Messschnäbel fein geschliffen, geläppt
- flaches Tiefenmaß
- für 4-fach Messung geeignet
- Lieferung im Etui

- small vernier caliper
- stainless steel, hardened
- reading satin chrome finished
- reading in mm, laser engraved
- jaws fine ground and lapped
- flat depth gauge
- 4-way measurements
- in case



Bestell-Nr. Order-No.	Messbereich Range mm	Nonius mm unten - below	a mm	b mm	d mm	Euro/St. Euro/Pc.
01004037	100	1/20 - 39	30	17	13	58,00

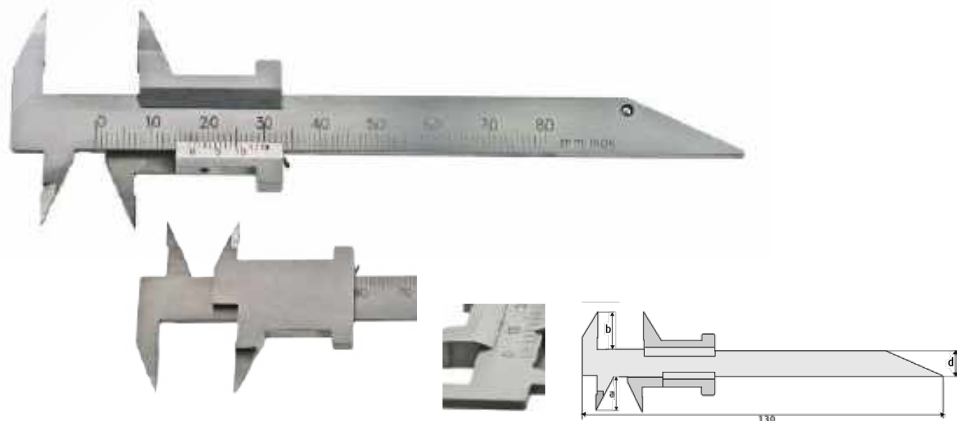
Klein-Messschieber für Zahntechniker mit gewölbtem, spitzem Schnabel

C013

Small vernier caliper for tooth technician with curved and point jaw

- kleiner Messschieber mit spitzem gewölbtem Schnabel
- beidseitige Teilung
- rostfrei, gehärteter Stahl
- blendfrei mattverchromter Ablesebereich
- gelaserte Ablesung mm
- Messschnäbel fein geschliffen, geläppt
- Lieferung im Etui

- small vernier caliper with curved and point jaw
- graduation on both sides
- stainless steel, hardened
- reading satin chrome finished
- reading in mm, laser engraved
- jaws fine ground and lapped
- in case

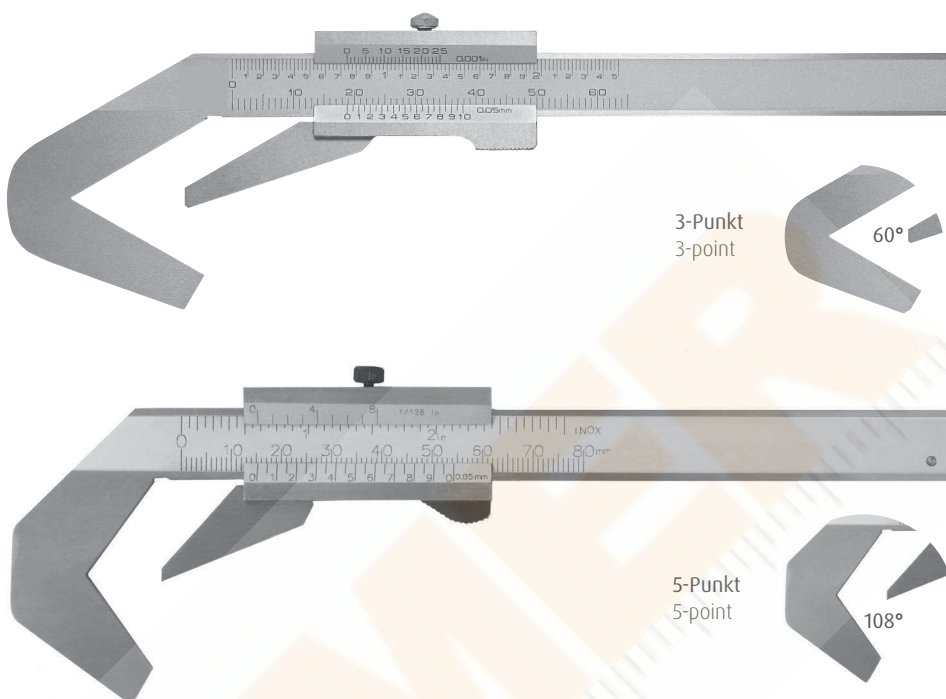


Bestell-Nr. Order-No.	Messbereich Range mm	Nonius mm unten - below	a mm	b mm	d mm	Euro/St. Euro/Pc.
01004013	80	1/10	12	17	10	70,00

3-point vernier caliper/ 5-point vernier caliper

- zum Messen von 3- oder 5-schneidigen Werkzeugen
- rostfrei, gehärteter Stahl
- blendfrei mattverchromter Ablesebereich
- Ablesung 0,05 mm
- Messschnäbel fein geschliffen, geläppt
- DIN 862
- Lieferung im Etui

- for measuring of three or five edges tools
- stainless steel, hardened
- reading satin chrome finished
- reading 0.05 mm
- jaws fine ground and lapped
- DIN 862
- in case



digital, Seite 32
digital, page 32

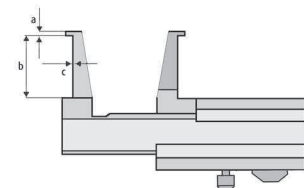
Bestell-Nr. Order-No.	Messbereich Range mm	Nonius mm unten - below	Nonius inch oben - above		Euro/St. Euro/Pc.
01006002	4 - 40	1/20	1/128"	3-Punkt-Messschieber / 3-Point-Caliper	80,00
01006009	20 - 75	1/20	1/128"	3-Punkt-Messschieber / 3-Point-Caliper	180,00
01006011	2 - 40	1/20	1/128"	5-Punkt-Messschieber / 5-Point-Caliper	90,00

Innen-Nuten-Messschieber

Inside groove vernier caliper

- zum Messen von Innen-Nuten ab 10 mm
- rostfrei, gehärteter Stahl
- blendfrei mattverchromter Ablesebereich
- Ablesung 0,05 mm
- Messschnäbel fein geschliffen, geläppt
- DIN 862
- Lieferung im Etui

- for inside measuring from 10 mm
- stainless steel, hardened
- reading satin chrome finished
- reading 0.05 mm
- jaws fine ground and lapped
- DIN 862
- in case



digital, Seite 35
digital, page 35

Bestell-Nr. Order-No.	Messbereich Range mm	Schnabellänge jaws mm	A mm	B mm	C mm	Euro/St. Euro/Pc.
01006012	10 - 160	25	1,2	25	3,0	68,00
01006013	20 - 160	40	1,5	40	5,0	70,00
01006014	26 - 200	60	3,0	60	6,0	100,00
01006015	30 - 250	80	3,7	76	8,5	130,00
01006016	35 - 300	100	5,0	100	10,0	150,00

Digitale Reifen-Profillehre für PKW und LKW

615/3

Digital tire tread feeler gauge for cars and trucks

- aus Kunststoff
- Ablesung 0,01 mm oder 0,0005 inch
- inkl. 3 V Batterie (Typ CR2032, Art.-Nr.: 02026080)
- Lieferung im Etui

- made of plastic
- reading 0.01 mm or 0.0005 inch
- incl. 3 V battery (type CR2032, art.-no.: 02026080)
- in case



ON / OFF	<input type="checkbox"/>	
mm / inch (Unit)	<input type="checkbox"/>	
HOLD	<input type="checkbox"/>	
ABS/INC	<input type="checkbox"/>	
Absolut-System	<input type="checkbox"/>	
PRESET	<input type="checkbox"/>	
Datenausgang	<input type="checkbox"/>	

Bestell-Nr. Order-No.	Messbereich Range mm	Ablesung Reading mm/inch	Euro/St. Euro/Pc.
01007019	30	0,01/0,0005"	20,00

Reifen-Profillehre mit 20 mm Auflagenbreite

615/4

Tire tread feeler gauge

- aus Messing
- Auflagenbreite 20 mm
- Nonius 1/10 mm
- Maßlänge 100 mm
- Lieferung im Etui

- made of brass
- supporting surface 20 mm
- nonius 1/10 mm
- length total 100 mm
- in case



Bestell-Nr. Order-No.	Messbereich Range mm	Nonius mm unten - below	Euro/St. Euro/Pc.
01007000	30	1/10	5,50
01007050	50	1/10	5,50

Reifen-Profillehre mit 38 mm Auflagenbreite

615/5

Tire tread feeler gauge

- aus Messing
- Auflagenbreite 38 mm
- Nonius 1/10 mm
- Maßlänge 100 mm
- Lieferung im Etui

- made of brass
- supporting surface 38 mm
- scale 1/10 mm
- length total 100 mm
- in case



Bestell-Nr. Order-No.	Messbereich Range mm	Euro/St. Euro/Pc.
01007054	50	7,00

Reifen-Profillehre mit 50 mm Auflagenbreite

615/6

Tire tread feeler gauge

- aus Messing
- Auflagenbreite 50 mm
- Nonius 1/10 mm
- Maßlänge 100 mm
- Lieferung im Etui

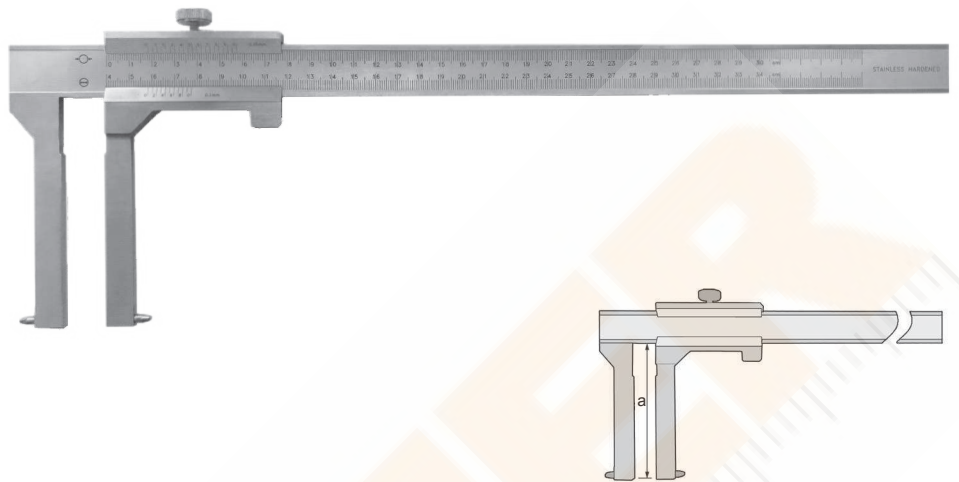
- made of brass
- supporting surface 50 mm
- nonius 1/10 mm
- length total 100 mm
- in case



Bestell-Nr. Order-No.	Messbereich Range mm	Euro/St. Euro/Pc.
01007055	50	12,00

Brake drum caliper

- mit zwei metrischen Teilungen für Innen- und Außenmessung
 - Nonius für Innenmessung 1/10 mm
 - Nonius für Außenmessung 1/20 mm
 - rostfrei, gehärteter Stahl
 - blendfrei mattverchromter Ablesebereich
 - gelaserte Ablesung mm/inch
 - Lieferung im Etui
- with 2 metric scales for inside and outside measuring
 - nonius inside 1/10 mm
 - nonius outside 1/20 mm
 - stainless steel, hardened
 - reading satin chrome finished
 - reading in mm/inch, laser engraved
 - in case



Bestell-Nr. Order-No.	Außen / Outside		Innen / Inside		Schnabellänge a Jaw mm	kg	Euro/St. Euro/Pc.	Kalibrierung: PREIS NETTO Certification: PRICE NETTO	
	Messbereich Range mm	Ablesung Reading mm	Messbereich Range mm	Ablesung Reading mm				Bestell-Nr. Order-No.	Euro/St. Euro/Pc.
01007010	0 - 300	0,05	40 - 340	0,1	100	0,80	220,00	01007010/K	28,00
01007011	0 - 500	0,05	50 - 550	0,1	150	1,10	260,00	01007013/K	36,00
01007013	0 - 500	0,05	50 - 550	0,1	200	1,50	360,00	01007013/K	36,00
01007012	0 - 600	0,05	50 - 650	0,1	200	1,70	380,00	01007012/K	40,00

Bremsscheiben-Messschieber

Brake disc caliper

- rostfrei, gehärteter Stahl
 - Nonius 1/10 mm
 - blendfrei mattverchromter Ablesebereich
 - gelaserte Ablesung mm/inch
 - Lieferung im Etui
- stainless steel, hardened
 - nonius 1/10 mm
 - reading satin chrome finished
 - reading in mm/inch, laser engraved
 - in case



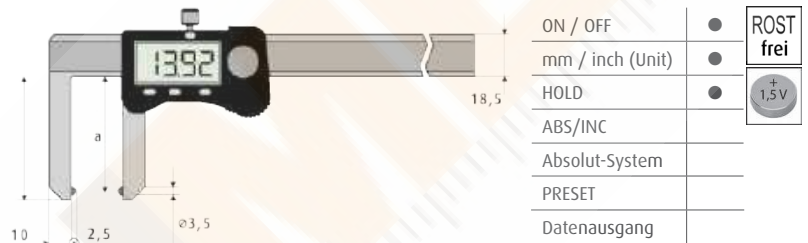
Bestell-Nr. Order-No.	Messbereich Range mm	Schnabellänge (a) Jaws mm	d mm	Ablesung Reading mm	kg	Euro/St. Euro/Pc.
01007017	0 - 60	50	13	0,1	0,23	36,00
01007015	0 - 60	80	13	0,1	0,28	52,00
01007018	0 - 100	120	18,5	0,1	0,30	69,00

Digital brake disc caliper

- zur Bremscheibenmessung
- mit Speichermöglichkeit des Messwertes zur späteren Ablesung
- Ablesung 0,01 mm oder 0,0005 inch
- rostfreie, gehärtete Ausführung
- schwarze Messschiene
- inkl. 1,5 V Batterie (Typ LR44, Art.-Nr.: 02026020)
- Lieferung in einer Kunststoffbox



- brake disc caliper
- ability to save the measured value
- reading 0.01 mm or 0.0005 inch
- made of stainless steel, hardened
- incl. 1.5 V battery (type LR44, art.-no.: 02026020)
- in case



Bestell-Nr. Order-No.	Messbereich Range mm	Schnabellänge (a) Jaws mm	Ablesung Reading mm	Euro/St. Euro/Pc.
01007022	0 - 50	50	0,01	80,00

Digitaler Bremscheiben-Messschieber mit langem Messtaster

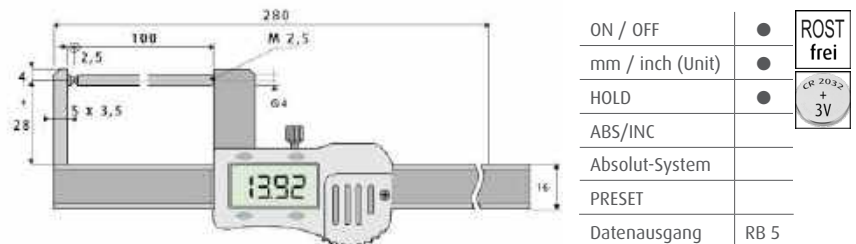
Digital brake disc caliper with long measuring rod

- langer Messtaster zur Bremscheiben-Messung bei montiertem Rad
- mit Speichermöglichkeit des Messwertes für spätere Anwendungen
- Ablesung 0,01 mm oder 0,0005 inch
- rostfreie, gehärtete Ausführung
- schwarze Messschiene mit kontrastreicher weißer Skalierung
- mit Metallgehäuse
- inkl. 3 V Batterie (Typ CR2032, Art.-Nr.: 02026080)
- Lieferung im Etui

zur Messung bei montierter Aluminiumfelge/
to measurement with mounted aluminium rim



- long probe for brake discs measuring with mounted wheel
- ability to save the measured value
- reading 0.01 mm or 0.0005 inch
- made of stainless steel, hardened
- with metal case
- incl. 3 V battery (type CR2032, art.-no.: 02026080)
- in case



Bestell-Nr. Order-No.	Messbereich Range mm	Schnabellänge (a) Jaws mm	Ausladung Throat depth mm	Ablesung Reading mm	Euro/St. Euro/Pc.
01007023	0 - 80	32	100	0,01	150,00

Bremsscheibenprüfsatz 3-teilig, analog

744/1

1

Brake disc inspection set, analog

- zur Messung von Bremsscheiben und Rundlauf
- mit Messuhr, Stativ und Bremsscheiben-Messschieber
- im stabilen Alukoffer 31 x 22 x 12 cm
- for the measurement of brake discs and concentricity
- dial indicator, dial support and brake-disc caliper
- in sturdy aluminium case



Artikelansicht
article opinion



01023005

06071005

01007017

Bestell-Nr. Order-No.	Inhalt Content	Euro/Satz Euro/Set
	1 x Messuhr 0 - 10 mm (Nr. 630/P): ø 56 mm, Ablesung 0,01 mm, mit Toleranzmarken	1 x Dial indicator (No. 630/P): ø 56 mm, reading 0.01 mm, with tolerance marks
01007025	1 x Magnet-Messstativ (Nr. 566/2): Gesamthöhe 283 mm, Magnetkraft 60 kg, Säule ø 16 x 228 mm, Querarm ø 12 x 200 mm	1 x Dial support (No. 566/2): total height 283 mm, magnetic force 60 kg, column ø 16 x 228 mm, arm ø 12 x 200 mm
	1 x Bremsscheiben-Messschieber (Nr. 746): Messbereich 0 - 60 mm, Schnabel 50 mm	1 x Caliper for brake-disc (No. 746): range 0 - 50 mm, jaw 50 mm
		110,00

Bremsscheibenprüfsatz 3-teilig, digital

744/2

Brake disc inspection set, digital

- zur Messung von Bremsscheiben und Rundlauf
- mit Messuhr, Stativ und digitalem Bremsscheiben-Messschieber
- im stabilen Alukoffer 31 x 22 x 12 cm
- for the measurement of brake discs and concentricity
- dial indicator, dial support and brake-disc caliper
- in sturdy aluminium case



Artikelansicht
article opinion



01023005

06071005

01007022

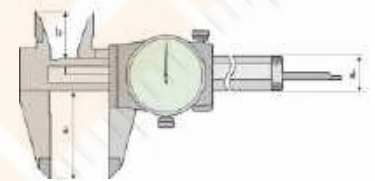
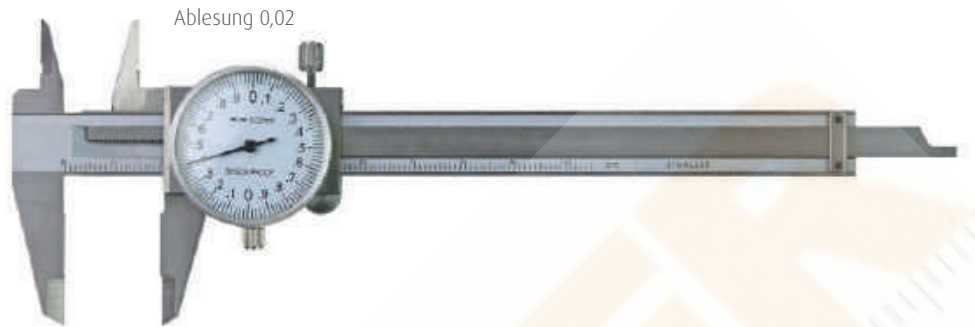
ON / OFF	●	ROST frei
mm / inch (Unit)	●	
HOLD	●	+ 1,5V
ABS/INC		
Absolut-System		
PRESET		
Datenausgang		

Bestell-Nr. Order-No.	Inhalt Content	Euro/Satz Euro/Set
	1 x Messuhr 0 - 10 mm (Nr. 630/P): ø 56 mm, Ablesung 0,01 mm, mit Toleranzmarken	1 x Dial indicator (No. 630/P): ø 56 mm, reading 0.01 mm, with tolerance marks
01007026	1 x Magnet-Messstativ (Nr. 566/2): Gesamthöhe 283 mm, Magnetkraft 60 kg, Säule ø16 x 228 mm, Querarm ø 12 x 200 mm	1 x Dial support (No. 566/2): total height 283 mm, magnetic force 60 kg, column ø16 x 228 mm, arm ø 12 x 200 mm
	1 x Digital-Bremsscheiben-Messschieber (Nr. 746/5): Messbereich 0 - 60 mm, Schnabel 50 mm	1 x Digital caliper for brake-disc (No. 746/5): range 0 - 50 mm, jaw 50 mm
		150,00

Dial caliper DIN 862

- mit drehbarem Ziffernblatt
- rostfrei, gehärteter Stahl
- stoßgeschützt
- mit kontrastreichem weißem Zifferblatt
- gelaserte Ablesung mm
- Messschnäbel fein geschliffen, geläppt
- flaches Tiefenmaß
- für 4-fach Messung geeignet
- Gewindetabelle auf der Rückseite
- DIN 862
- Lieferung in einer Kunststoffbox

- stainless steel, hardened
- shock proof
- reading in mm, laser engraved
- jaws fine ground and lapped
- flat depth gauge
- 4-way measurements
- backside with screw table
- DIN 862
- in box



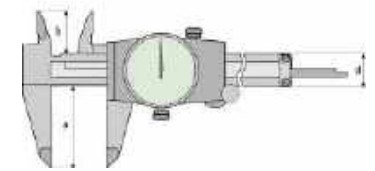
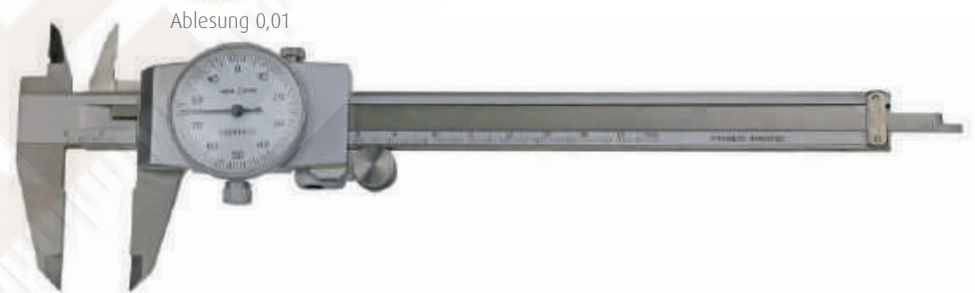
Bestell-Nr. Order-No.	Messbereich Range mm	Ablesung Reading mm	1 Zeigerdrehung 1 Point round mm	a mm	b mm	d mm	Uhr ø Dial ø mm	kg	Euro/St. Euro/Pc.
01004007	100	0,02	2	30	19	13	32	0,10	52,00

Uhren-Messschieber mit Rolle DIN 862

Dial caliper with drive roller DIN 862

- mit drehbarem Ziffernblatt
- rostfrei, gehärteter Stahl
- stoßgeschützt, mit Rolle
- mit kontrastreichem weißem Zifferblatt
- gelaserte Ablesung mm (0,01, 0,02 oder 0,05 mm)
- Messschnäbel fein geschliffen, geläppt
- flaches Tiefenmaß
- für 4-fach Messung geeignet
- Gewindetabelle auf der Rückseite
- DIN 862
- Lieferung in einer Kunststoffbox

- stainless steel, hardened
- shock proof, with roll
- reading in mm, laser engraved (0,01, 0,02 or 0,05 mm)
- jaws fine ground and lapped
- flat depth gauge
- 4-way measurements
- backside with screw table
- DIN 862
- in box

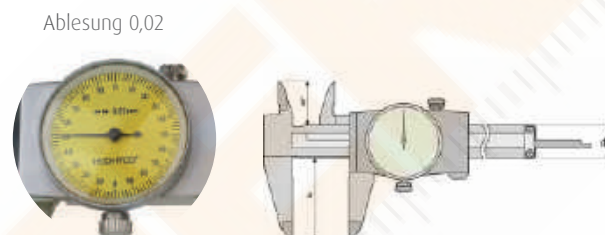
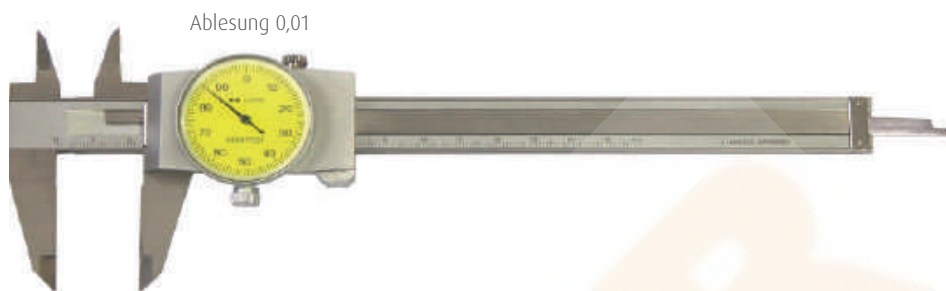


Bestell-Nr. Order-No.	Messbereich Range mm	Ablesung Reading mm	1 Zeigerdrehung 1 Point round mm	a mm	b mm	d mm	Uhr ø Dial ø mm	kg	Euro/St. Euro/Pc.
01004003	150	0,02	2	40	20	16	38	0,19	49,00
01004004	150	0,01	1	40	20	16	38	0,19	52,00
01004002	150	0,05	5	40	22	16	38	0,19	47,00
01004009	200	0,02	2	50	22	16	38	0,20	68,00
01004011	200	0,01	1	50	22	16	38	0,20	73,00
01004005	300	0,02	2	60	25	20	45	0,37	140,00
01004012	300	0,01	1	60	25	20	45	0,41	145,00

Dial caliper DIN 862

- mit drehbarem Ziffernblatt
- rostfrei, gehärteter Stahl
- stoßgeschützt
- mit kontrastreichem gelbem Zifferblatt
- gelaserte Ablesung mm (0,01 oder 0,02 mm)
- Messschnäbel fein geschliffen, geläppt
- flaches Tiefenmaß
- für 4-fach Messung geeignet
- Gewindetabelle auf der Rückseite
- DIN 862
- Lieferung in einer Kunststoffbox

- stainless steel, hardened
- shock proof
- reading in mm, laser engraved (0,01, 0,02 or 0,05 mm)
- jaws fine ground and lapped
- flat depth gauge
- 4-way measurements
- backside with screw table
- DIN 862
- in box



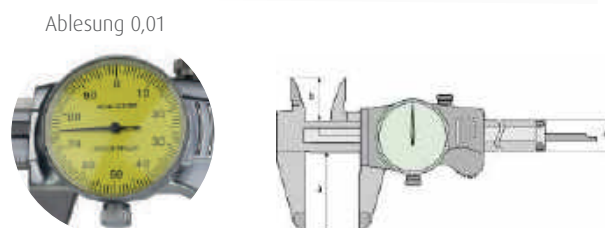
Bestell-Nr. Order-No.	Messbereich Range mm	Ablesung Reading mm	1 Zeigerdrehung 1 Point round mm	a mm	b mm	d mm	Uhr ø Dial ø mm	kg	Euro/St. Euro/Pc.
01004016	150	0,02	2	40	20	16	38	0,20	50,00
01004015	150	0,01	1	40	22	16	38	0,20	53,00
01004018	200	0,02	2	50	24	16	38	0,24	70,00
01004017	200	0,01	1	50	24	16	38	0,24	83,00
01004014	300	0,02	2	60	25	17	45	0,38	160,00
01004019	300	0,01	1	60	25	17	45	0,38	165,00

Uhren-Messschieber DIN 862

Dial caliper DIN 862

- mit drehbarem Ziffernblatt
- rostfrei, gehärteter Stahl
- stoßgeschützt
- mit kontrastreichem gelbem Zifferblatt
- gelaserte Ablesung mm (0,01 oder 0,02 mm)
- Messschnäbel fein geschliffen, geläppt
- flaches Tiefenmaß
- für 4-fach Messung geeignet
- Gewindetabelle auf der Rückseite
- DIN 862
- Lieferung in einer Kunststoffbox

- stainless steel, hardened
- shock proof
- reading in mm, laser engraved (0,01, 0,02 or 0,05 mm)
- jaws fine ground and lapped
- flat depth gauge
- 4-way measurements
- backside with screw table
- DIN 862
- in box

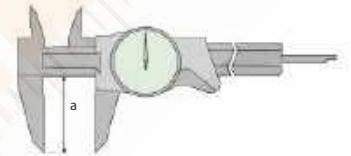


Bestell-Nr. Order-No.	Messbereich Range mm	Ablesung Reading mm	1 Zeigerdrehung 1 Point round mm	a mm	b mm	d mm	Uhr ø Dial ø mm	kg	Euro/St. Euro/Pc.
01004020	150	0,02	2	40	20	16	38	0,20	57,00
01004021	150	0,01	1	40	20	16	38	0,20	60,00
01004022	200	0,02	2	50	24	16	38	0,24	70,00
01004023	200	0,01	1	50	24	16	38	0,24	80,00

Dial caliper made of fiberglass, reading 1/10 mm

- für Arbeiten im elektrostatisch gefährdetem Bereich
- leichter Fiberglas-Messschieber
- nicht leitfähig
- mit kontrastreichem weißem Zifferblatt
- Ablesung mm/inch
- flaches Tiefenmaß
- für 4-fach Messung geeignet
- Lieferung in einer Kunststoffbox

- for work in electrostatic areas
- made of fiberglass
- non conductive
- reading in mm/inch
- flat depth gauge
- 4-way measurements
- in box



Bestell-Nr. Order-No.	Messbereich Range mm	Schnabellänge Jaws (a) mm	Ablesung Reading mm	Euro/St. Euro/Pc.
01007004	150	40	0,1	16,00

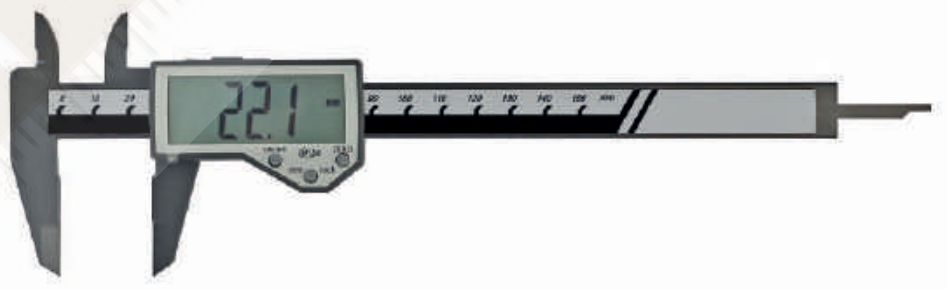
Digitaler Messschieber aus Fiberglas

614/5

Digital caliper made of fiberglass

- für Arbeiten im elektrostatisch gefährdetem Bereich
- leichter Fiberglas-Messschieber
- nicht leitfähig
- mit extra großer Anzeige
16 mm Ziffernhöhe
- Ablesung 0,1 mm oder 0,01 inch
- geeignet für 4-fach Messung
- 3 V Batterie (Typ CR2032, Art.-Nr.: 02026080) nicht inkl.

- made of fiberglass
- non conductive
- digit height 16 mm
- reading 0.1 mm or 0.01 inch
- 4-way measurement
- 3 V battery (type CR2032, art.-no.: 02026080)



ON / OFF	●	CR 2032 + 3V
mm / inch (Unit)	●	
HOLD		
ABS/INC		
Absolut-System		
PRESET		
Datenausgang		

Bestell-Nr. Order-No.	Messbereich Range mm	Schnabellänge Jaws mm	Euro/St. Euro/Pc.
01007003	150	40	28,00

Digital caliper with roll DIN 862

- rostfrei, gehärteter Stahl
- Ablesung 0,01 mm oder 0,0005 inch
- Messschnäbel fein geschliffen, geläpft
- flaches Tiefenmaß
- für 4-fach Messung geeignet
- Gewindetabelle auf der Rückseite
- DIN 862
- inkl. 1,5 V Batterie (Typ LR44, Art.-Nr.: 02026020)
- Lieferung in einer Kunststoffbox



ON / OFF	●	DIN
mm / inch (Unit)	●	
HOLD		ROST frei
ABS/INC		
Absolut-System		± 1,5 V
PRESET		
Datenausgang		

- stainless steel, hardened
- reading 0.01 mm or 0.0005 inch
- jaws fine ground and lapped
- flat depth gauge
- 4-way measurements
- backside with screw table
- DIN 862
- incl. 1,5 V battery (type LR44, art.-no.: 02026020)
- in case

Bestell-Nr. Order-No.	Messbereich Range mm	Genauigkeit Accuracy mm	a mm	b mm	d mm	Euro/St. Euro/Pc.
02026006	150	0,03	40	21	16	42,00
02026007	200	0,03	50	24	16	75,00
02026008	300	0,03	60	26	17	130,00

Digitaler Messschieber mit Rolle DIN 862

Digital caliper with roll DIN 862

- wie oben
- schwarze Messschiene mit kontrastreicher weißer Skalierung
- see above
- black rail

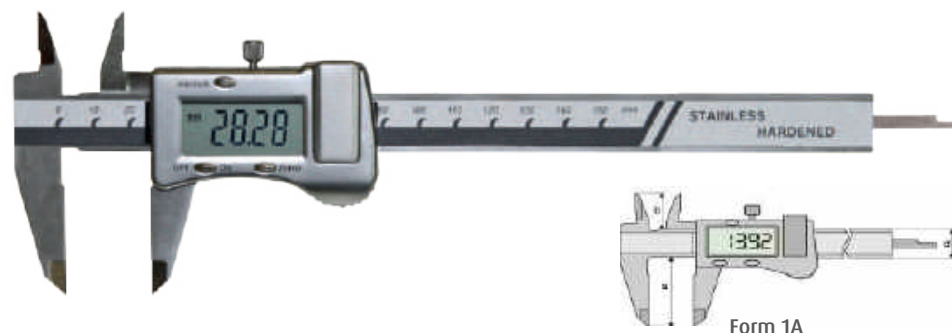


Bestell-Nr. Order-No.	Messbereich Range mm	Genauigkeit Accuracy mm	a mm	b mm	d mm	kg	Euro/St. Euro/Pc.
02026100	150	0,03	40	21	16	0,16	38,00

Digitaler Messschieber ohne Rolle DIN 862

Digital caliper without roll DIN 862

- wie oben
- mit Metallgehäuse
- ohne Rolle
- see above
- with metal case
- without roll



Bestell-Nr. Order-No.	Messbereich Range mm	Genauigkeit Accuracy mm	a mm	b mm	d mm	kg	Euro/St. Euro/Pc.
02026086	150	0,03	40	21	16	0,20	48,00

Digital caliper DIN 862, IP 54 mm

- rostfrei, gehärteter Stahl
- Ablesung 0,01 mm oder 0,0005 inch
- IP-Schutzklasse IP 54
- Messschnäbel fein geschliffen, geläppt
- flaches Tiefenmaß
- für 4-fach Messung geeignet
- Gewindetabelle auf der Rückseite
- DIN 862
- inkl. 1,5 V Batterie (Typ LR44 Art.-Nr.: 02026020)
- Lieferung in einer Kunststoffbox

- stainless steel, hardened
- reading 0.01 mm or 0.0005 inch
- IP 54
- jaws fine ground and lapped
- flat depth gauge
- 4-way measurements
- backside with screw table
- DIN 862
- incl. 1,5 V battery (type LR44)
- in case



ON / OFF	●	DIN
mm / inch (Unit)	●	
HOLD		ROST frei
ABS/INC		+ 1,5V
Absolut-System		
PRESET		
Datenausgang		

Bestell-Nr. Order-No.	Messbereich Range mm	Genauigkeit Accuracy mm	a mm	b mm	d mm	Euro/St. Euro/Pc.
02026381	150	0,02	40	21	16	50,00
02026382	200	0,02	50	24	16	80,00
02026383	300	0,03	60	26	17	130,00

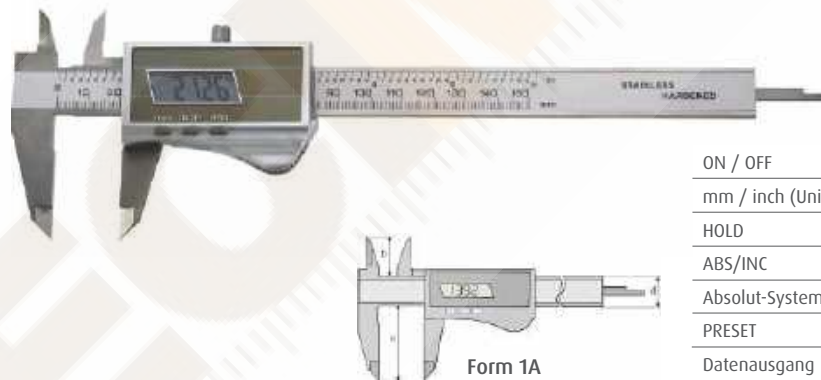
Digitaler Messschieber mit Solarzelle und Batterie-Puffer DIN 862

620

Digital caliper with solar cell and battery puffer, DIN 862

- mit Solarzelle und Batterie-Puffer
- Batterie nur bei schlechten Lichtverhältnissen notwendig
- Ablesung 0,01 mm oder 0,0005 inch
- rostfreie, gehärtete Ausführung
- geeignet für 4-fach Messung
- DIN 862
- inkl. 1,5 V Batterie (Typ LR44 Art.-Nr.: 02026020)
- Lieferung in einer Kunststoffbox

- battery light only for bad conditions
- reading 0.01 mm or 0.0005 inch
- made of stainless steel, hardened
- 4-way measurement
- DIN 862
- incl. 1,5 V battery (type LR44)
- in box



ON / OFF	auto	DIN
mm / inch (Unit)	●	
HOLD		ROST frei
ABS/INC		+ 1,5V
Absolut-System		
PRESET		
Datenausgang		

Bestell-Nr. Order-No.	Messbereich Range mm	Genauigkeit Accuracy mm	a mm	b mm	d mm	Euro/St. Euro/Pc.
02026198	150	0,03	40	21	16	71,00
02026199	200	0,03	50	21	16	85,00

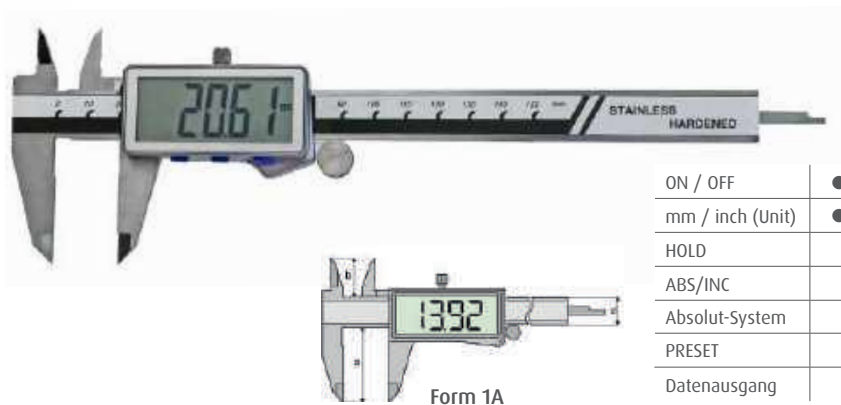
Digitaler Messschieber mit extra großer Anzeige DIN 862

6065

Digital caliper with extra big display, DIN 862

- mit extra großer Anzeige
- 17 mm Ziffernhöhe
- Ablesung 0,01 mm oder 0,0005 inch
- rostfreie, gehärtete Ausführung
- geeignet für 4-fach Messung
- mit Metallgehäuse
- DIN 862
- inkl. 3 V Batterie (Typ CR2032 Art.-Nr.: 02026080)
- Lieferung in einer Kunststoffbox

- digit height 17 mm
- reading 0.01 mm or 0.0005 inch
- made of stainless steel, hardened
- 4-way measurement
- with metal case
- DIN 862
- incl. 3 V battery (type CR2032 art.-no.: 02026080)
- in box



ON / OFF	●	DIN
mm / inch (Unit)	●	
HOLD		ROST frei
ABS/INC		+ 3V
Absolut-System		
PRESET		
Datenausgang		

Bestell-Nr. Order-No.	Messbereich Range mm	Genauigkeit Accuracy mm	a mm	b mm	d mm	Euro/St. Euro/Pc.
02026036	150	0,03	40	21	16	55,00

Digital caliper with glass rail, 3V, DIN 862

- mit Glasmaßstab zur höheren Genauigkeit
- mit Speichermöglichkeit des Messwertes für spätere Ablesung
- Ablesung 0,01 mm oder 0,0005 inch
- rostfreie, gehärtete Ausführung
- geeignet für 4-fach Messung
- DIN 862
- inkl. 3 V Batterie (Typ CR2032, Art.-Nr.: 02026080)
- verwendbar mit oder ohne Antriebsrolle (Passstück im Lieferumfang)
- Lieferung in einer Kunststoffbox



- reading 0.01 mm or 0.0005 inch
- made of stainless steel, hardened
- 4-way measurement
- DIN 862
- incl. 3 V battery (type CR2032, art.-no.: 02026080)
- usable with or without roll (fitting included)
- in box



Form 1A

ON / OFF	●	DIN
mm / inch (Unit)	●	
HOLD	●	ROST frei
ABS/INC		
Absolut-System		CR 2032 + 3V
PRESET		
Datenausgang		RB 5

Bestell-Nr. Order-No.	Messbereich Range mm	Genauigkeit Accuracy mm	a mm	b mm	d mm	Euro/St. Euro/Pc.	
02026195	150	0,03	40	21	16	43,00	
02026196	200	0,03	50	24	16	75,00	
02026197	300	0,03	60	26	17	130,00	
02026065	150	0,03	40	21	16	ø 1,6 mit rundem Tiefenmaß / with round depth bar	48,00

Digitaler Messschieber mit Glasmaßstab DIN 862

Digital caliper, with glass rail DIN 862

- mit Glasmaßstab zur höheren Genauigkeit
- Ablesung 0,01 mm oder 0,0005 inch
- rostfreie, gehärtete Ausführung
- geeignet für 4-fach Messung
- mit Metallgehäuse
- DIN 862
- inkl. 3 V Batterie (Typ CR2032, Art.-Nr.: 02026080)
- verwendbar mit oder ohne Antriebsrolle (Passstück im Lieferumfang)
- Lieferung in einer Kunststoffbox



- reading 0.01 mm or 0.0005 inch
- made of stainless steel, hardened
- 4-way measurement
- DIN 862
- incl. 3 V battery (type CR2032, art.-no.: 02026080)
- usable with or without roll (fitting included)
- in box



Form 1A

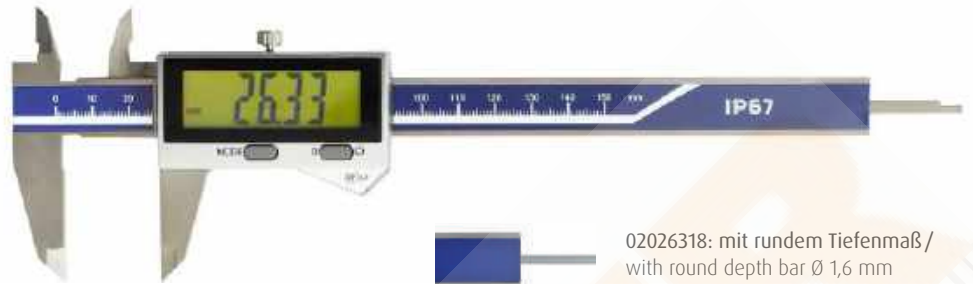
ON / OFF	●	DIN
mm / inch (Unit)	●	
HOLD	●	ROST frei
ABS/INC		
Absolut-System		CR 2032 + 3V
PRESET		
Datenausgang		RB 5

Bestell-Nr. Order-No.	Messbereich Range mm	Genauigkeit Accuracy mm	a mm	b mm	d mm	kg	Euro/St. Euro/Pc.	
02026240	150	0,03	40	21	16	0,17	55,00	
02026241	200	0,03	50	24	16	0,21	98,00	
02026242	300	0,03	60	26	17	0,28	145,00	
02026089	150	0,03	40	21	16	0,17	ø 1,6 mit rundem Tiefenmaß / with round depth bar	58,00

Digital caliper, inductive measuring system DIN 862, IP 67

- induktives Abtastungssystem
- unempfindlich gegen Magnetstörfelder
- IP-Schutzklasse IP 67
- aus rostfreiem Stahl, gehärtet
- für 4-fach Messung geeignet
- mit Metallgehäuse
- Ablesung 0,01 mm oder 0,0005 inch
- DIN 862
- inkl. 3 V Batterie (Typ CR2032, Art.-Nr.: 02026080)
- Lieferung in einer Kunststoffbox

- inductive scanning to magnetic interference fields
- IP 67 protection, water and dust proof
- made of stainless steel, hardened
- 4-way measurement
- with metal case
- reading 0.01 mm or 0.0005 inch
- DIN 862
- incl. 3 V battery (type CR2032, art.-no.: 02026080)
- in box



02026318: mit rundem Tiefenmaß / with round depth bar Ø 1,6 mm



Form 1A

ON / OFF	auto	DIN
mm / inch (Unit)	●	
HOLD		ROST frei
ABS/INC		CR 2032 + 3V
Absolut-System		IP 67
PRESET		
Datenausgang		

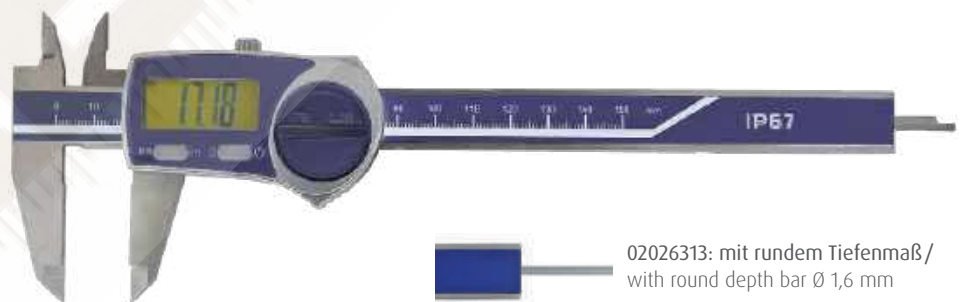
Bestell-Nr. Order-No.	Messbereich Range mm	Genauigkeit Accuracy mm	a mm	b mm	d mm	Euro/St. Euro/Pc.	
02026315	150	0,03	40	21	16	150,00	
02026316	200	0,03	50	24	16	195,00	
02026317	300	0,03	60	26	17	260,00	
02026318	150	0,03	40	21	16	ø 1,6 mit rundem Tiefenmaß / with round depth bar	155,00

Digitaler Messschieber mit induktivem Messsystem DIN 862, IP 67

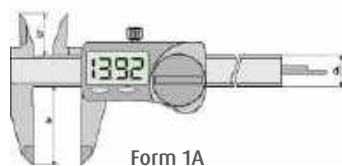
Digital caliper, inductive measuring system DIN 862, IP 67

- induktives Abtastungssystem
- unempfindlich gegen Magnetstörfelder
- IP-Schutzklasse IP 67
- aus rostfreiem Stahl, gehärtet
- für 4-fach Messung geeignet
- Ablesung 0,01 mm oder 0,0005 inch
- DIN 862
- inkl. 3 V Batterie (Typ CR2032, Art.-Nr.: 02026080)
- Lieferung in einer Kunststoffbox

- inductive scanning to magnetic interference fields
- IP 67 protection
- made of stainless steel, hardened
- 4-way measurement
- reading 0.01 mm or 0.0005 inch
- incl. 3 V battery (type CR2032, art.-no.: 02026080)
- DIN 862
- in box



02026313: mit rundem Tiefenmaß / with round depth bar Ø 1,6 mm



Form 1A

ON / OFF	auto	DIN
mm / inch (Unit)	●	
HOLD		ROST frei
ABS/INC		CR 2032 + 3V
Absolut-System		IP 67
PRESET		
Datenausgang		

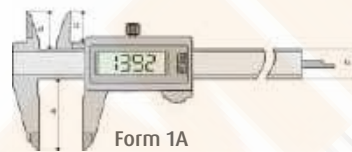
Bestell-Nr. Order-No.	Messbereich Range mm	Genauigkeit Accuracy mm	a mm	b mm	d mm	Euro/St. Euro/Pc.	
02026310	150	0,03	40	21	16	130,00	
02026311	200	0,03	50	24	16	165,00	
02026312	300	0,03	60	26	17	235,00	
02026313	150	0,03	40	21	16	ø 1,6 mit rundem Tiefenmaß / with round depth bar	135,00

Digital caliper IP 67, DIN 862

- Ablesung 0,01 mm oder 0,0005 inch
- IP-Schutzklasse IP 67
- rostfreie, gehärtete Ausführung
- geeignet für 4-fach Messung
- DIN 862
- inkl. 3V Batterie (Typ CR2032, Art.-Nr.: 02026080)
- Lieferung in einer Kunststoffbox
- reading 0.01 mm or 0.0005 inch
- IP 67 protection
- made of stainless steel, hardened
- 4-way measurement
- DIN 862
- incl. 3 V battery (type CR2032, art.-no.: 02026080)
- in case



02026370: mit rundem Tiefenmaß / with round depth bar Ø 1,6 mm



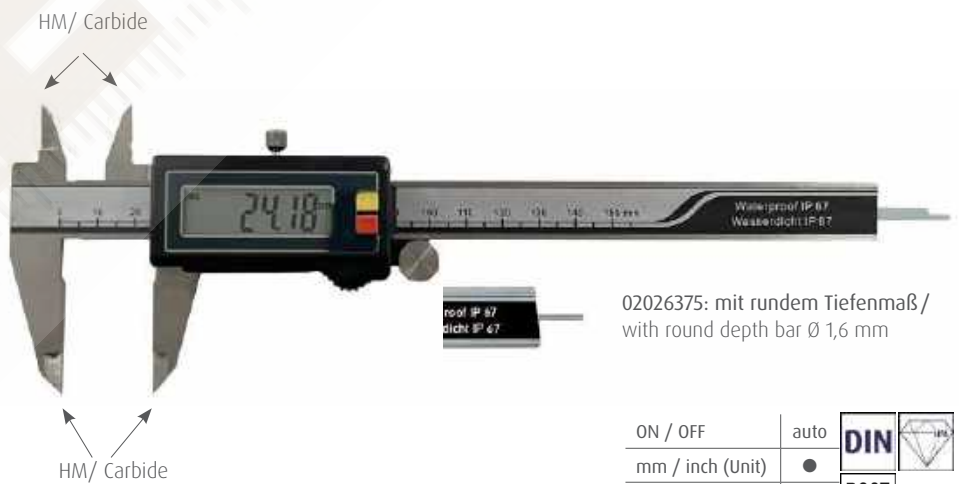
ON / OFF	auto	DIN
mm / inch (Unit)	<input checked="" type="radio"/>	ROST frei
HOLD		CR 2032 + 3V
ABS/INC		IP 67
Absolut-System		
PRESET		
Datenausgang		

Bestell-Nr. Order-No.	Messbereich Range mm	Genauigkeit Accuracy mm	a mm	b mm	d mm		Euro/St. Euro/Pc.
02026370	150	0,03	40	21	16	mit rundem Tiefenmaß Ø 1,6 mm/ with round depth bar	120,00
02026371	200	0,03	50	24	16		160,00
02026372	300	0,03	60	26	17		240,00

Digitaler Messschieber DIN 862, IP 67, HM-Messflächen

Digital caliper with carbide measuring faces, IP 67, DIN 862

- Messflächen aus Hartmetall
- Ablesung 0,01 mm oder 0,0005 inch
- IP-Schutzklasse IP 67
- rostfreie, gehärtete Ausführung
- geeignet für 4-fach Messung
- DIN 862
- inkl. 3V Batterie (Typ CR2032, Art.-Nr.: 02026080)
- Lieferung in einer Kunststoffbox
- with carbide faces
- reading 0.01 mm or 0.0005 inch
- IP 67 protection
- made of stainless steel, hardened
- 4-way measurement
- DIN 862
- incl. 3 V battery (type CR2032, art.-no.: 02026080)
- in case



02026375: mit rundem Tiefenmaß / with round depth bar Ø 1,6 mm

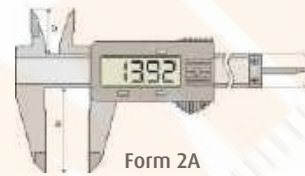


ON / OFF	auto	DIN
mm / inch (Unit)	<input checked="" type="radio"/>	ROST frei
HOLD		CR 2032 + 3V
ABS/INC		IP 67
Absolut-System		
PRESET		
Datenausgang		

Bestell-Nr. Order-No.	Messbereich Range mm	Genauigkeit Accuracy mm	a mm	b mm	d mm		Euro/St. Euro/Pc.
02026375	150	0,03	40	21	16	mit rundem Tiefenmaß Ø 1,6 mm/ with round depth bar	185,00
02026376	200	0,03	50	24	16		250,00
02026377	300	0,03	60	26	17		320,00

Digital caliper with autolock

- mit Momentfeststellung
 - Ablesung 0,01 mm oder 0,0005 inch
 - rostfreie, gehärtete Ausführung
 - geeignet für 4-fach Messung
 - DIN 862
 - inkl. 1,5 V Batterie (Typ LR44, Art.-Nr.: 02026020)
 - Lieferung in einer Kunststoffbox
- with autolock
 - reading 0.01 mm or 0.0005 inch
 - made of stainless steel, hardened
 - 4-way measurement
 - DIN 862
 - incl. 1.5 V battery (type LR44, art.-no.: 02026020)
 - in box



ON / OFF	●	DIN
mm / inch (Unit)	●	
HOLD		ROST frei
ABS/INC		
Absolut-System		+ 1.5V
PRESET		
Datenausgang		

Bestell-Nr. Order-No.	Messbereich Range mm	Genauigkeit Accuracy mm	a mm	b mm	d mm	Euro/St. Euro/Pc.
02026004	150	0,03	40	21	16	77,00
02026005	200	0,03	50	24	16	97,00

Digitaler Messschieber für Linkshänder DIN 862

Digital caliper for left handed use DIN 862

- für Linkshänder
 - Ablesung 0,01 mm oder 0,0005 inch
 - rostfreie, gehärtete Ausführung
 - geeignet für 4-fach Messung
 - DIN 862
 - inkl. 3 V Batterie (Typ CR1632, Art.-Nr.: 02026117)
 - Lieferung in einer Kunststoffbox
- for left handed use
 - reading 0.01 mm or 0.0005 inch
 - made of stainless steel, hardened
 - 4-way measurement
 - DIN 862
 - incl. 3 V battery (type CR1632, art.-no.: 02026117)
 - in box



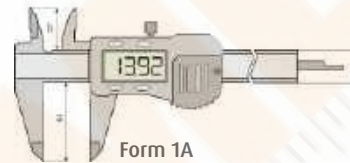
ON / OFF	●	DIN
mm / inch (Unit)	●	
HOLD		ROST frei
ABS/INC		
Absolut-System		CR 2032 + 3V
PRESET		
Datenausgang	RB 5	

Bestell-Nr. Order-No.	Messbereich Range mm	Genauigkeit Accuracy mm	a mm	b mm	d mm	kg	Euro/St. Euro/Pc.
02026034	150	0,03	40	21	16	0,15	88,00

Digital caliper with PRESET DIN 862

- mit Messwertvoreinstellung
- Ablesung 0,01 mm oder 0,0005 inch
- rostfreie, gehärtete Ausführung
- geeignet für 4-fach Messung
- mit Metallgehäuse
- DIN 862
- inkl. 3V Batterie (Typ CR2032, Art.-Nr.: 02026080)
- Lieferung in einer Kunststoffbox

- with measured value presetting
- reading 0.01 mm or 0.0005 inch
- made of stainless steel, hardened
- 4-way measurement
- with metal case
- DIN 862
- incl. 3 V battery (type CR2032, art.-no.: 02026080)
- in box



ON / OFF	●	DIN
mm / inch (Unit)	●	
HOLD	●	ROST frei
ABS/INC		
Absolut-System		CR 2032 + 3V
PRESET	●	
Datenausgang	RB 5	

Bestell-Nr. Order-No.	Messbereich Range mm	Genauigkeit Accuracy mm	a mm	b mm	d mm	Euro/St. Euro/Pc.
02026245	150	0,03	40	21	16	60,00
02026246	200	0,03	50	24	16	110,00
02026247	300	0,03	60	26	17	145,00

Digitaler Messschieber DIN 862, HM-Messflächen

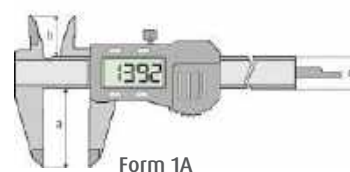
Digital caliper with carbide measuring faces DIN 862

- Messflächen aus Hartmetall
- mit Speichermöglichkeit des Messwertes für spätere Ablesung
- Ablesung 0,01 mm oder 0,0005 inch
- rostfreie, gehärtete Ausführung
- geeignet für 4-fach Messung
- DIN 862
- inkl. 3V Batterie (Typ CR2032, Art.-Nr.: 02026080)
- Lieferung in einer Kunststoffbox

- with carbide faces
- ability to save the measured value
- reading 0.01 mm or 0.0005 inch
- made of stainless steel, hardened
- 4-way measurement
- DIN 862
- incl. 3 V battery (type CR2032, art.-no.: 02026080)
- in box



inkl. abnehmbarer Antriebsrolle
incl. removeable roll



ON / OFF	●	DIN
mm / inch (Unit)	●	
HOLD	●	ROST frei
ABS/INC		
Absolut-System		CR 2032 + 3V
PRESET		
Datenausgang	RB 5	

Bestell-Nr. Order-No.	Messbereich Range mm	Genauigkeit Accuracy mm	a mm	b mm	d mm	kg	Euro/St. Euro/Pc.
02026033	150	0,03	40	21	16	0,16	87,00
02026041	200	0,03	50	24	16	0,20	130,00

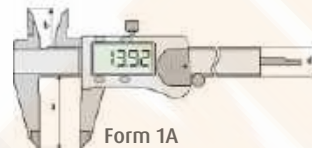
Digital caliper, absolute-system, IP 54, DIN 862

- keine Begrenzung der Verfahrensgeschwindigkeit
- mit Glasmaßstab zur höheren Genauigkeit
- Wechselmöglichkeit von absoluter und relativer Messung
- Ablesung 0,01 mm oder 0,0005 inch
- IP-Schutzklasse IP 54
- rostfreie, gehärtete Ausführung
- geeignet für 4-fach Messung
- DIN 862
- inkl. 3V Batterie (Typ CR2032, Art.-Nr.: 02026080)
- optional: Bluetooth Datensender
- Lieferung in einer Kunststoffbox



inkl. abnehmbarer Antriebsrolle
incl. removeable roll

- no limit for moving tempo
- scale with glass rail for precision sampling
- reading 0.01 mm or 0.0005 inch
- IP 54 protection
- made of stainless steel, hardened
- 4-way measurement
- DIN 862
- incl. 3 V battery (type CR2032, art.-no.: 02026080)
- optional: bluetooth data transmission
- in box



Form 1A

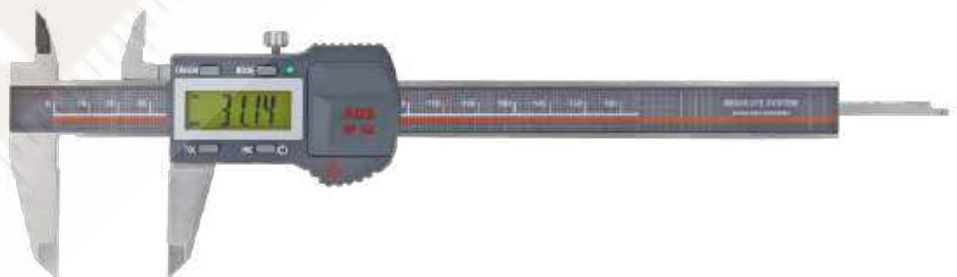
ON / OFF	●	DIN	Bluetooth
mm / inch (Unit)	●		
HOLD		ROST frei	
ABS/INC	●	CR 2032 + 3V	
Absolut-System	●		
PRESET			
Datenausgang	RB 6		IP 54

Bestell-Nr. Order-No.	Messbereich Range mm	Genauigkeit Accuracy mm	a mm	b mm	d mm	Euro/St. Euro/Pc.
02026210	150	0,02	40	21	16	95,00
02026211	200	0,02	50	24	16	125,00
02026212	300	0,03	60	26	17	160,00

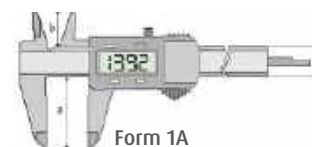
Digitaler Messschieber mit Absolut-System DIN 862, IP 54, TOL-LED

Digital caliper, Tol-LED, absolute-system DIN 862, IP 54

- mit optischem Toleranz-Signal durch grüne LED-Anzeige
- keine Begrenzung der Verfahrensgeschwindigkeit, IP 54
- mit Glasmaßstab zur höheren Genauigkeit
- Wechselmöglichkeit von absoluter und relativer Messung
- Ablesung 0,01 mm oder 0,0005 inch
- rostfreie, gehärtete Ausführung
- für 4-fach Messung geeignet
- DIN 862
- inkl. 3V Batterie (Typ CR2032, Art.-Nr.: 02026080)
- Lieferung in einer Kunststoffbox



- with optical tolerance alarm by LED signal
- no limit for moving tempo
- scale with glass rail for, IP 54 precision sampling
- reading 0.1 mm or 0.005 inch
- made of stainless steel, hardened
- 4-way measurement
- incl. 3 V battery (type CR2032, art.-no.: 02026080)
- DIN 862
- in box



Form 1A

ON / OFF	●	DIN	TOL
mm / inch (Unit)	●		
HOLD		ROST frei	
ABS/INC	●	CR 2032 + 3V	
Absolut-System	●		
PRESET			
Datenausgang			IP 54

Bestell-Nr. Order-No.	Messbereich Range mm	Genauigkeit Accuracy mm	a mm	b mm	d mm	Euro/St. Euro/Pc.
02026215	150	0,02	40	21	16	115,00
02026216	200	0,02	50	24	16	150,00
02026217	300	0,03	60	26	17	195,00

Digital caliper, absolute-system, DIN 862

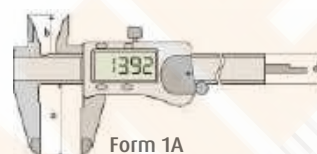
- keine Begrenzung der Verfahrensgeschwindigkeit
- mit Glasmaßstab zur höheren Genauigkeit
- Wechselmöglichkeit von absoluter und relativer Messung
- mit Metallgehäuse
- Ablesung 0,01 mm oder 0,0005 inch
- rostfreie, gehärtete Ausführung
- geeignet für 4-fach Messung
- DIN 862
- inkl. 3V Batterie (Typ CR1632, Art.-Nr.: 02026117)
- Lieferung in einer Kunststoffbox

- no limit for moving tempo
- scale with glass rail for precision sampling
- switch from absolute and relative
- made of stainless steel, hardened
- with metal case
- 4-way measurement
- reading 0.01 mm or 0.0005 inch
- DIN 862
- incl. 3 V battery (type CR1632, art.-no.: 02026117)
- in box



inkl. abnehmbarer Antriebsrolle
incl. removeable roll

02026119: mit rundem Tiefenmaß /
with round depth bar Ø 1,6 mm



Form 1A

ON / OFF	auto	DIN
mm / inch (Unit)	●	
HOLD		ROST frei
ABS/INC	●	
Absolut-System	●	CR 2032 + 3V
PRESET		
Datenausgang	RB 5	

Bestell-Nr. Order-No.	Messbereich Range mm	Genauigkeit Accuracy mm	a mm	b mm	d mm	kg	Euro/St. Euro/Pc.
02026110	150	0,03	40	21	16	0,15	67,00
02026111	200	0,03	50	24	16	0,17	85,00
02026112	300	0,03	60	26	16	0,27	125,00
02026119	150	0,03	40	21	16	0,15	mit rundem Tiefenmaß / with round depth bar 70,00

Digitaler Messschieber DIN 862, nicht magnetisch

Digital caliper, non magnetic, DIN 862

- aus rostfreiem, nicht magnetisierbarem Stahl
- für Messungen bei starken Magnetfeldern und präziser Messung magnetischer Teile
- mit rundem Tiefenmaß Ø 3 mm
- für 4-fach Messung geeignet
- Ablesung 0,01 mm oder 0,0005 inch
- DIN 862
- inkl. 3V Batterie (Typ CR2032, Art.-Nr.: 02026080)
- Lieferung in einer Kunststoffbox

- made of stainless non magnetic steel
- measuring at heavy magnetic areas or magnetic workpieces
- with round depth bar Ø 3 mm
- 4-way measurement
- reading 0.01 mm or 0.0005 inch
- DIN 862
- incl. 3 V battery (type CR2032, art.-no.: 02026080)
- in box



mit rundem Tiefenmaß Ø 3 mm /
with round depth bar Ø 3 mm



Form 1A

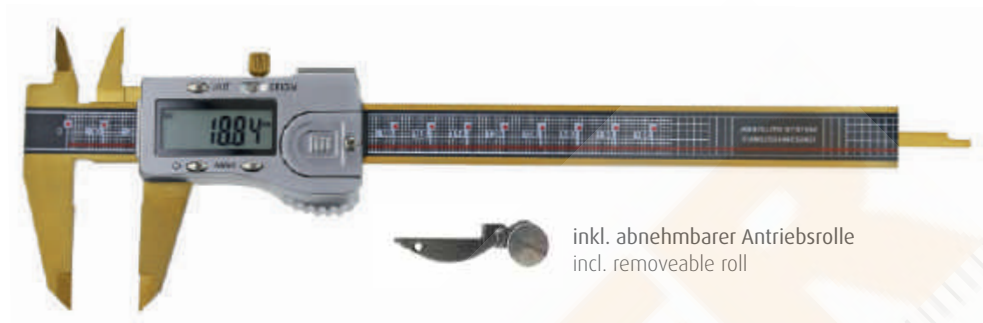
ON / OFF	●	DIN
mm / inch (Unit)	●	
HOLD		ROST frei
ABS/INC		
Absolut-System		CR 2032 + 3V
PRESET		
Datenausgang	RB 5	

Bestell-Nr. Order-No.	Messbereich Range mm	Genauigkeit Accuracy mm	a mm	b mm	d mm	Euro/St. Euro/Pc.
02026235	150	0,03	40	21	16	135,00
02026236	200	0,03	50	24	16	175,00
02026237	300	0,03	60	26	17	265,00

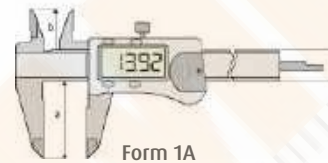
Digital caliper, Absolute-system, TiN coated, DIN 862

- Verschleißschutz und Kratzfestigkeit durch TiN-Veredelung
- keine Begrenzung der Verfahrensgeschwindigkeit
- Wechselmöglichkeit von absoluter und relativer Messung
- Ablesung 0,01 mm oder 0,0005 inch
- rostfreie, gehärtete Ausführung
- geeignet für 4-fach Messung
- mit Metallgehäuse
- DIN 862
- inkl. 3 V Batterie (Typ CR1632, Art.-Nr.: 02026117)
- Lieferung in einer Kunststoffbox

- TiN coating wear protection and scratch resistance
- no limit for moving tempo
- switch from absolute and relative reading 0.01 mm or 0.0005 inch
- made of stainless steel, hardened
- 4-way measurement
- with metal case
- DIN 862
- incl. 3 V battery (type CR1632, art.-no.: 02026117)
- in box



inkl. abnehmbarer Antriebsrolle
incl. removeable roll



Form 1A

ON / OFF	auto	DIN
mm / inch (Unit)	●	
HOLD		ROST frei
ABS/INC	●	
Absolut-System	●	CR 2032 + 3V
PRESET		
Datenausgang	RB 5	TiN

Bestell-Nr. Order-No.	Messbereich Range mm	Genauigkeit Accuracy mm	a mm	b mm	d mm	kg	Euro/St. Euro/Pc.
02026113	150	0,03	40	21	16	0,15	87,00
02026114	200	0,03	50	24	16	0,17	120,00

Digitaler Messschieber, TiN-beschichtet, DIN 862

626/4

Digital caliper, TiN coated, DIN 862

- Verschleißschutz und Kratzfestigkeit durch TiN-Veredelung
- Speichermöglichkeit des Messwertes für spätere Ablesung
- Ablesung 0,01 mm oder 0,0005 inch
- rostfreie, gehärtete Ausführung
- geeignet für 4-fach Messung
- mit Metallgehäuse
- DIN 862
- inkl. 3 V Batterie (Typ CR2032, Art.-Nr.: 02026080)
- Lieferung in einer Kunststoffbox

- TiN coating wear protection and scratch resistance
- ability to save the measured value
- reading 0.01 mm or 0.0005 inch
- made of stainless steel, hardened
- 4-way measurement
- with metal case
- DIN 862
- incl. 3 V battery (type CR2032, art.-no.: 02026080)
- in box



inkl. abnehmbarer Antriebsrolle
incl. removeable roll



Form 1A

ON / OFF	●	DIN
mm / inch (Unit)	●	
HOLD	●	ROST frei
ABS/INC		
Absolut-System		CR 2032 + 3V
PRESET		
Datenausgang	RB 5	TiN

Bestell-Nr. Order-No.	Messbereich Range mm	Genauigkeit Accuracy mm	a mm	b mm	d mm	kg	Euro/St. Euro/Pc.
02026118	150	0,03	40	21	16	0,20	68,00

Digital caliper, inductive measuring system, 3V, IP 67, DIN 862

- induktives Abtastungssystem verhindert Beeinträchtigungen durch Wasser, Öl, Staub, Späne etc.
- integrierter Bluetooth Datensender max. Übertragungsweite 5 m
- unempfindlich gegen Magnetstörfelder
- IP-Schutzklasse IP 67
- Ablesung 0,01 mm oder 0,0005 inch
- rostfreie, gehärtete Ausführung
- für 4-fach Messung geeignet
- DIN 862
- inkl. 3 V Batterie (Typ CR2032, Art.-Nr.: 02026080)
- Lieferung in einer Kunststoffbox

- inductive scanning, no impairment by water, oil, dust, chips etc., insensitive to magnetic interference fields
- with bluetooth data transmission device
- IP 67
- reading 0.01 mm or 0.005 inch
- made of stainless steel, hardened
- 4-way measurement
- DIN 862
- incl. 3 V battery (type CR2032, art.-no.: 02026080)
- in box



02026323: mit rundem Tiefenmaß / with round depth bar Ø 1,6 mm



Form 1A

ON / OFF	●	DIN	
mm / inch (Unit)	●	ROST frei	
HOLD			
ABS/INC		IP 67	
Absolut-System			
PRESET			
Datenausgang			

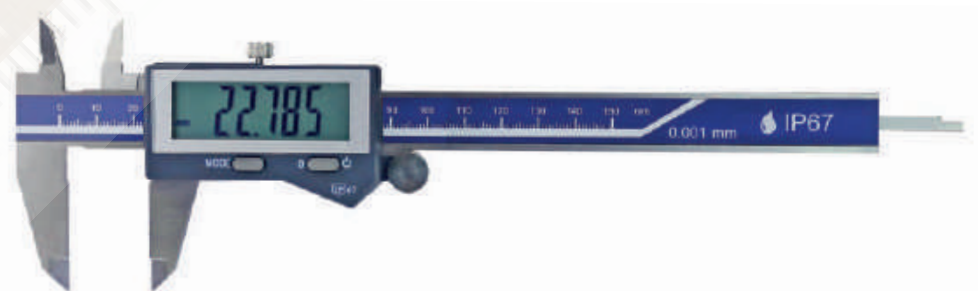
Bestell-Nr. Order-No.	Messbereich Range mm	Genauigkeit Accuracy mm	a mm	b mm	d mm	Datenausgang Output	Euro/St. Euro/Pc.	
02026320	150	0,03	40	21	16	bluetooth	185,00	
02026321	200	0,03	50	24	16	bluetooth	230,00	
02026322	300	0,03	60	26	17	bluetooth	300,00	
02026323	150	0,03	40	21	16	bluetooth	ø 1,6 mit rundem Tiefenmaß / with round depth bar	195,00

Digitaler Messschieber mit induktivem Messsystem DIN 862, IP 67, Ablesung 0,001 mm

Digital caliper, inductive measuring system, 3V, IP 67, DIN 862, reading 0.001 mm

- induktives Abtastungssystem verhindert Beeinträchtigungen durch Wasser, Öl, Staub, Späne etc.
- unempfindlich gegen Magnetstörfelder
- IP-Schutzklasse IP 67
- Ablesung 0,001 mm oder 0,00005 inch
- rostfreie, gehärtete Ausführung
- für 4-fach Messung geeignet
- DIN 862
- inkl. 3 V Batterie (Typ CR2032, Art.-Nr.: 02026080)
- mit Antriebsrolle
- Lieferung in einer Kunststoffbox

- inductive scanning, no impairment by water, oil, dust, chips etc., insensitive to magnetic interference fields
- IP 67
- reading 0.001 mm or 0.0005 inch
- made of stainless steel, hardened
- 4-way measurement
- DIN 862
- incl. 3 V battery (type CR2032, art.-no.: 02026080)
- with roll
- in box



Form 1A

ON / OFF	auto	DIN	
mm / inch (Unit)	●	ROST frei	
HOLD			
ABS/INC		IP 67	
Absolut-System			
PRESET			
Datenausgang			

Bestell-Nr. Order-No.	Messbereich Range mm	Genauigkeit Accuracy mm	a mm	b mm	d mm	Euro/St. Euro/Pc.
02026325	150	0,015	40	21	16	175,00

Digital caliper, small, DIN 862

- kleiner Messschieber für punktgenaue Messungen
- Ablesung 0,01 mm oder 0,0005 inch
- rostfreie, gehärtete Ausführung
- geeignet für 4-fach Messung
- mit Metallgehäuse
- DIN 862
- inkl. 1,5 V Batterie (Typ LR44, Art.-Nr.: 02026020)
- Lieferung in einer Kunststoffbox

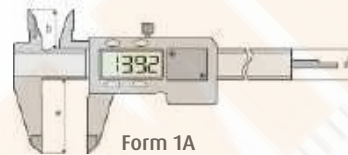
- digital caliper, small
- reading 0.01 mm or 0.0005 inch
- made of stainless steel, hardened
- 4-way measurement
- with metal case
- DIN 862
- incl. 1.5 V battery (type LR44, art.-no.: 02026020)
- in box



02026084



02026085



Form 1A

ON / OFF	●	DIN
mm / inch (Unit)	●	
HOLD		ROST frei
ABS/INC		
Absolut-System		+ 1.5V
PRESET		
Datenausgang		

Bestell-Nr. Order-No.	Messbereich Range mm	Genauigkeit Accuracy mm	a mm	b mm	d mm	Euro/St. Euro/Pc.
02026084	70	0,03	30	17	13	48,00
02026085	100	0,03	30	17	13	50,00

Digitaler Messschieber mit extra dünnem Messschnabel

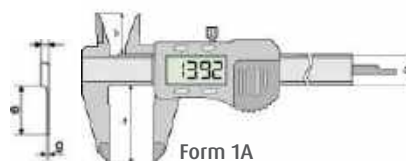
Digital caliper with thin jaws

- mit extra dünnem Messschnabel
- Speichermöglichkeit des Messwertes für spätere Ablesung
- Ablesung 0,01 mm oder 0,0005 inch
- rostfreie, gehärtete Ausführung
- geeignet für 4-fach Messung
- mit Metallgehäuse
- Genauigkeit nach DIN 862
- inkl. 3V Batterie (Typ CR2032, Art.-Nr.: 02026080)
- Lieferung in einer Kunststoffbox

- with thin jaw
- ability to save the measured value
- reading 0.01 mm or 0.0005 inch
- made of stainless steel, hardened
- 4-way measurement
- with metal case
- accuracy DIN 862
- incl. 3 V battery (type CR2032, art.-no.: 02026080)
- in box



0,75 mm



Form 1A

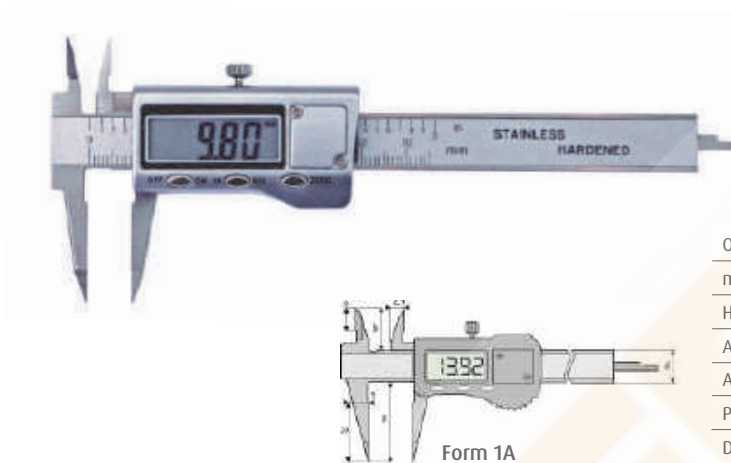
ON / OFF	●	DIN
mm / inch (Unit)	●	
HOLD	●	ROST frei
ABS/INC		
Absolut-System		CR 2032 + 3V
PRESET		
Datenausgang		RB 5

Bestell-Nr. Order-No.	Messbereich Range mm	Genauigkeit Accuracy mm	a mm	b mm	e mm	g mm	kg	Euro/St. Euro/Pc.
02026101	150	0,03	40	21	18	0,75	0,22	80,00
02026102	200	0,03	50	24	18	0,75	0,26	100,00

Digital caliper with narrow jaw

- mit schmalen Schnabel zur punktgenauen Messung
- Ablesung 0,01 mm oder 0,0005 inch
- rostfreie, gehärtete Ausführung
- geeignet für 4-fach Messung
- mit Metallgehäuse
- inkl. 1,5 V Batterie (Typ LR44, Art.-Nr.: 02026020)
- Lieferung in einer Kunststoffbox

- with narrow jaw
- reading 0.01 mm or 0.0005 inch
- made of stainless steel, hardened
- 4-way measurement
- with metal case
- incl. 1,5 V battery (type LR44, art.-no.: 02026020)
- in box



ON / OFF	●	DIN
mm / inch (Unit)	●	
HOLD		ROST frei
ABS/INC		
Absolut-System		+ 1,5 V
PRESET		
Datenausgang		

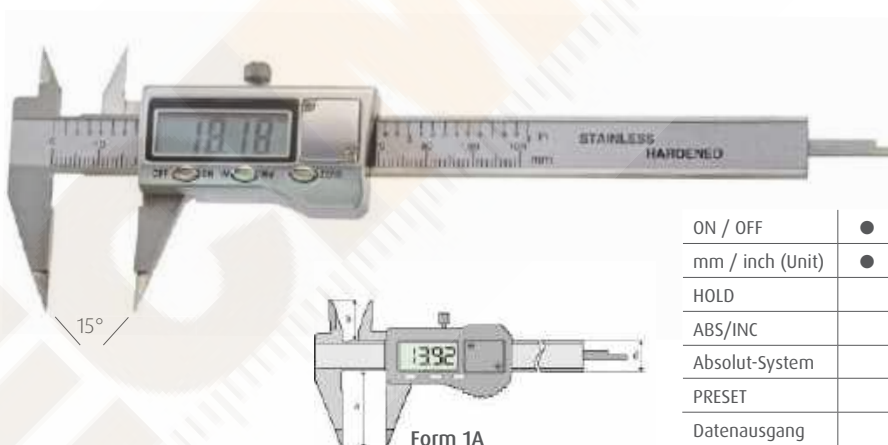
Bestell-Nr. Order-No.	Messbereich Range mm	Genauigkeit Accuracy mm	a mm	b mm	d mm	Euro/St. Euro/Pc.
02026179	70	0,03	30	14	13	75,00

Digitaler Messschieber mit extra spitzem Messschnabel, Messbereich 100 mm

Digital caliper with point jaws

- mit spitzem Schnabel
- Ablesung 0,01 mm oder 0,0005 inch
- rostfreie, gehärtete Ausführung
- geeignet für 4-fach Messung
- mit Metallgehäuse
- inkl. 1,5 V Batterie (Typ LR44, Art.-Nr.: 02026020)
- Lieferung in einer Kunststoffbox

- with point jaw
- reading 0.01 mm or 0.0005 inch
- made of stainless steel, hardened
- 4-way measurement
- with metal case
- incl. 1,5 V battery (type LR44, art.-no.: 02026020)
- in box



ON / OFF	●	DIN
mm / inch (Unit)	●	
HOLD		ROST frei
ABS/INC		
Absolut-System		+ 1,5 V
PRESET		
Datenausgang		

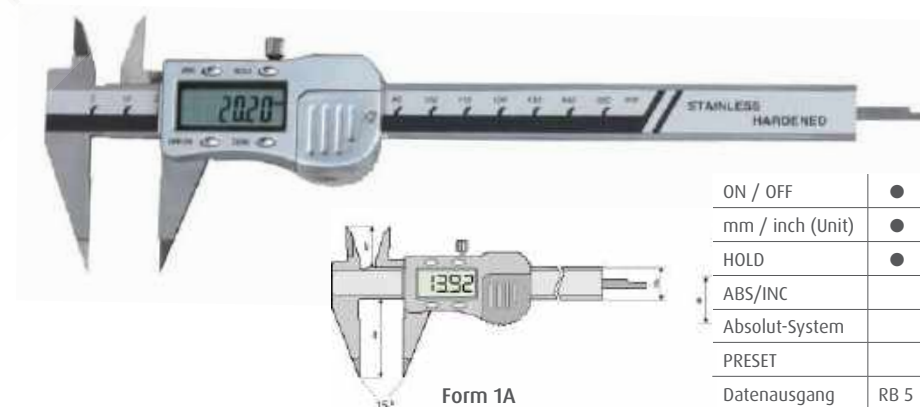
Bestell-Nr. Order-No.	Messbereich Range mm	Genauigkeit Accuracy mm	a mm	b mm	kg	Euro/St. Euro/Pc.
02026108	100	0,03	30	13	0,15	70,00

Digitaler Messschieber mit extra spitzem Messschnabel DIN 862

Digital caliper with point jaws, DIN 862

- mit extra spitzem Messschnabel
- Speichermöglichkeit des Messwertes für spätere Ablesung
- Ablesung 0,01 mm oder 0,0005 inch
- rostfreie, gehärtete Ausführung
- mit Metallgehäuse
- DIN 862
- inkl. 3V Batterie (Typ CR2032, Art.-Nr.: 02026080)
- Lieferung in einer Kunststoffbox

- with point jaws
- ability to save the measured value
- reading 0.01 mm or 0.0005 inch
- made of stainless steel, hardened
- with metal case
- DIN 862
- incl. 3 V battery (type CR2032, art.-no.: 02026080)
- in box



ON / OFF	●	DIN
mm / inch (Unit)	●	
HOLD	●	ROST frei
ABS/INC		
Absolut-System		CR 2032 + 3V
PRESET		
Datenausgang	RB 5	

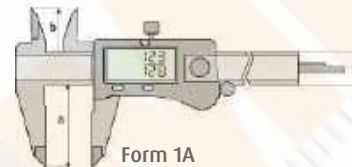
Bestell-Nr. Order-No.	Messbereich Range mm	Genauigkeit Accuracy mm	a mm	b mm	kg	Euro/St. Euro/Pc.
02026103	150	0,03	40	21	0,22	75,00
02026104	200	0,03	50	24	0,26	90,00

Digital caliper with FRAC display

- mm/inch/Bruchzahl umschaltbar
- Bruchzahl in Inch
- Ablesung 0,01 mm, 0,0005 inch oder 1/128 inch
- rostfreie, gehärtete Ausführung
- geeignet für 4-fach Messung
- DIN 862
- inkl. 1,5 V Batterie (Typ LR44, Art.-Nr.: 02026020)
- Lieferung in einer Kunststoffbox



- mm / inch / fraction switchable
- fractional in inches
- reading 0.01 mm, 0.0005 inch or 1/128 inch
- made of stainless steel, hardened
- 4-way measurement
- DIN 862
- incl. 1,5 V battery (type LR44, art.-no.: 02026020)
- in box



Form 1A

ON / OFF	●	DIN
mm / inch / frac	●	ROST frei
HOLD		
ABS/INC		
Absolut-System		1,5V
PRESET		
Datenausgang		

Bestell-Nr. Order-No.	Messbereich Range mm	Genauigkeit Accuracy mm	a mm	b mm	d mm	kg	Euro/St. Euro/Pc.
02026096	150	0,03	40	21	16	0,17	53,00
02026097	200	0,03	50	24	16	0,20	83,00

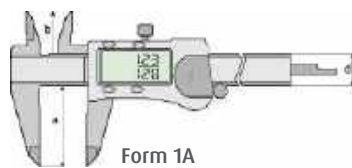
Digitaler Messschieber mit Bruchanzeige, ABS

Digital caliper with FRAC display, ABS

- mm/inch/Bruchzahl umschaltbar
- Bruchzahl in Inch
- Ablesung 0,01 mm, 0,0005 inch oder 1/128 inch
- rostfreie, gehärtete Ausführung
- geeignet für 4-fach Messung
- DIN 862
- inkl. 3 V Batterie (Typ CR2032, Art.-Nr.: 02026080)
- optional: Bluetooth Datensender
- Lieferung in einer Kunststoffbox



- mm / inch / fraction switchable
- fractional in inches
- reading 0.01 mm, 0.0005 inch or 1/128 inch
- made of stainless steel, hardened
- 4-way measurement
- DIN 862
- incl. 3 V battery (type CR2032, art.-no.: 02026080)
- optional: bluetooth data transmission
- in box



Form 1A

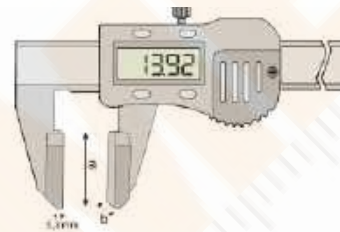
ON / OFF	●	DIN
mm / inch / frac	●	ROST frei
HOLD		
ABS/INC		
Absolut-System		CR 2032 + 3V
PRESET		
Datenausgang	RB 6	

Bestell-Nr. Order-No.	Messbereich Range mm	Genauigkeit Accuracy mm	a mm	b mm	d mm	Euro/St. Euro/Pc.
02026091	150	0,03	40	21	16	65,00
02026092	200	0,03	50	24	16	110,00
02026095	300	0,04	60	24	16	150,00

Digital caliper with large-sized measuring faces

- breite Backen zur Vermeidung von Messfehlern
- Speichermöglichkeit des Messwertes für spätere Ablesung
- Ablesung 0,01 mm oder 0,0005 inch
- rostfreie, gehärtete Ausführung
- mit Metallgehäuse
- inkl. 3 V Batterie (Typ CR2032, Art.-Nr.: 02026080)
- Lieferung in einer Kunststoffbox

- wide jaws to prevention measuring errors
- ability to save the measured value
- reading 0.01 mm or 0.0005 inch
- made of stainless steel, hardened
- with metal case
- incl. 3 V battery (type CR2032, art.-no.: 02026080)
- in box



ON / OFF	●	ROST frei
mm / inch (Unit)	●	
HOLD	●	CR 2032 + 3V
ABS/INC		
Absolut-System		
PRESET		
Datenausgang		RB 5

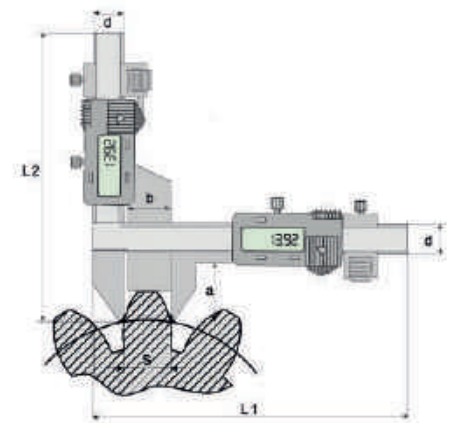
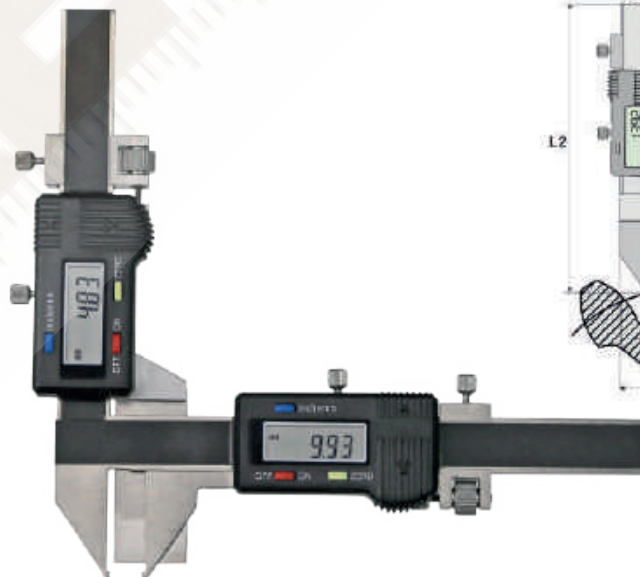
Bestell-Nr. Order-No.	Messbereich Range mm	Genauigkeit Accuracy mm	a mm	b mm	d mm	kg	Euro/St. Euro/Pc.
02026069	150	0,06	27	25	16	0,25	195,00

Digitaler Zahnweiten-Messschieber

Digital gear thickness gauge

- zur Prüfung von Zahnhöhe und -stärke auf Verschleiß oder Abnutzung
- mit Feineinstellung
- mit Messwertvoreinstellung
- Ablesung 0,01 mm
- rostfreie, gehärtete Ausführung
- inkl. 1,5 V Batterie (Typ LR44, Art.-Nr.: 02026020)
- Lieferung in einer Kunststoffbox

- for gear thickness
- with fine adjustment
- with measured value presetting
- reading 0.01 mm
- made of stainless steel, hardened
- incl. 1.5 V battery (type LR44, art.-no.: 02026020)
- in box



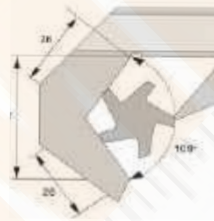
ON / OFF	●	ROST frei
mm / inch (Unit)	●	
HOLD		+ 1,5V
ABS/INC		
Absolut-System		
PRESET	●	
Datenausgang		

Bestell-Nr. Order-No.	Messbereich Range mm	Genauigkeit Accuracy mm	L1 mm	L2 mm	a mm	b mm	d1 mm	d2 mm	kg	Euro/St. Euro/Pc.
02026067	M 1 - 25	0,04	170	165	30,5	21	16	16	0,24	185,00
02026068	M 5 - 50	0,04	220	190	55	50,5	16	16	0,34	250,00

Digital five points caliper

- zur Vermessung und Kontrolle von z.B. ungeraden Werkstücken
- mit Messwertvoreinstellung
- mit Einstellmaß 2 mm
- Ablesung 0,01 mm oder 0,0005 inch
- rostfreie, gehärtete Ausführung
- inkl. 1,5 V Batterie (Typ LR44, Art.-Nr.: 02026020)
- Lieferung in einer Kunststoffbox

- for measuring and checking a.g. round workpieces
- with measured value presetting
- with setting gauge 2 mm
- reading 0.01 mm or 0.0005 inch
- made of stainless steel, hardened
- incl. 1.5 V battery (type LR44, art.-no.: 02026020)
- in box



ON / OFF	●	ROST frei
mm / inch (Unit)	●	
HOLD		+1.5V
ABS/INC		
Absolut-System		
PRESET	●	
Datenausgang		

Bestell-Nr. Order-No.	Messbereich Range mm	Genauigkeit Accuracy mm	kg	Euro/St. Euro/Pc.
01006019	2 - 40	0,04	0,14	210,00

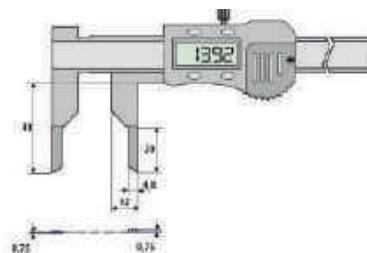
Digitaler Messschieber für Innen-Messung mit extra dünnen Messschenkeln

6717

Digital caliper for inside measurement with extra thin jaws

- mit Messwertvoreinstellung
- Ablesung 0,01 mm
- rostfreie, gehärtete Ausführung
- mit Metallgehäuse
- inkl. 3 V Batterie (Typ CR2032, Art.-Nr.: 02026080)
- Lieferung in einer Kunststoffbox

- with measured value presetting
- reading 0.01 mm
- made of stainless steel, hardened
- with metal case
- incl. 3 V battery (type CR2032, art.-no.: 02026080)
- in box



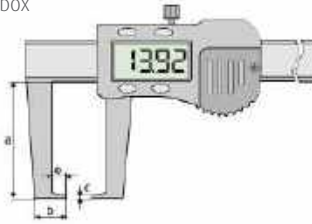
ON / OFF	●	ROST frei
mm / inch (Unit)		
HOLD		CR 2032 + 3V
ABS/INC		
Absolut-System		
PRESET	●	
Datenausgang		RB 5

Bestell-Nr. Order-No.	Messbereich Range mm	Genauigkeit Accuracy mm	a mm	b mm	d mm	Euro/St. Euro/Pc.
02026082	5 - 150	0,05	40	4,8	16	140,00

Digital caliper with inside points, flat

- zur Außen-Nuten-Messung oder zur Messung von Absätzen
- Speichermöglichkeit des Messwertes für spätere Ablesung
- Ablesung 0,01 mm oder 0,0005 inch
- rostfreie, gehärtete Ausführung
- inkl. 3 V Batterie (Typ CR2032, Art.-Nr.: 02026080)
- Lieferung in einer Kunststoffbox

- for outside groove measuring
- reading 0.01 mm or 0.0005 inch
- made of stainless steel, hardened
- incl. 3 V battery (type CR2032, art.-no.: 02026080)
- in box



02026045
02026073

Metallgehäuse
metal-case

ON / OFF	●	ROST frei
mm / inch (Unit)	●	
HOLD	●	CR 2032 + 3V
ABS/INC		
Absolut-System		
PRESET		
Datenausgang	RB 5	



02026074
500 mm
Kunststoffgehäuse
plastic-case

ON / OFF	●	ROST frei
mm / inch (Unit)	●	
HOLD		CR 2032 + 3V
ABS/INC	●	
Absolut-System		
PRESET	●	
Datenausgang	RB 5	

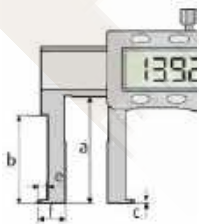
Bestell-Nr. Order-No.	Messbereich Range mm	Genauigkeit Accuracy mm	a mm	b mm	c mm	d mm	e mm	kg	Euro/St. Euro/Pc.
02026045	0 - 150	0,04	40	11	1	16	5	0,23	100,00
02026073	0 - 300	0,05	100	30	2	16	10	0,37	220,00
02026074	0 - 500	0,07	100	34	2	24	12	0,97	270,00

Digitaler Messschieber mit nach außen gewinkelten, flachen Messschenkeln, PRESET-Funktion

Digital caliper with outside points, flat, with PRESET-function

- zur Messung von Innen-Nuten
- Ablesung 0,01 mm
- rostfreie, gehärtete Ausführung
- mit Metallgehäuse, 50 - 500 mm Kunststoffgehäuse mit ABS-Funktion
- inkl. 3 V Batterie (Typ CR2032, Art.-Nr.: 02026080)
- Lieferung in einer Kunststoffbox

- for inside groove measuring
- reading 0.01 mm
- made of stainless steel, hardened
- with metal case, range 50 - 500 mm plastic housing with ABS
- incl. 3 V battery (type CR2032, art.-no.: 02026080)
- in box



02026063
150 mm
Metallgehäuse, RB5
metal-case, RB5



02026050
02026058
170 mm und 300 mm
Metallgehäuse, RB5
metal-case, RB5



02026059
500 mm
Kunststoffgehäuse, ABS
plastic-case, ABS



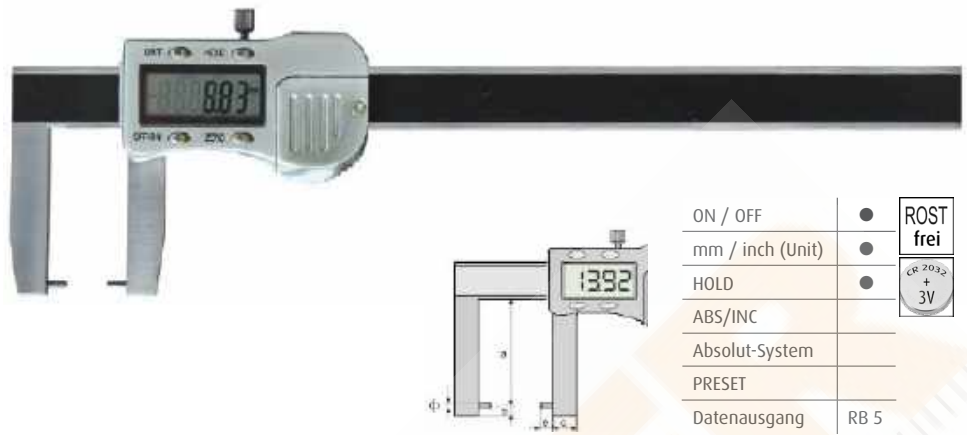
ON / OFF	●	ROST frei
mm / inch (Unit)		
HOLD		CR 2032 + 3V
ABS/INC	●	
Absolut-System		
PRESET	●	
Datenausgang	RB 5	

Bestell-Nr. Order-No.	Messbereich Range mm	Genauigkeit Accuracy mm	a mm	b mm	c mm	e mm	f mm	kg	Euro/St. Euro/Pc.
02026063	16 - 150	0,04	36	30	1,0	5	8	0,15	130,00
02026050	20 - 170	0,04	36	30	1,0	4	10	0,22	130,00
02026058	50 - 300	0,05	86	80	1,5	8	25	0,36	240,00
02026059	50 - 500	0,07	105	90	1,5	10	25	0,98	300,00

Digital caliper with inside points, round

- zur Messung von Außen-Nuten oder Absätzen
- Speichermöglichkeit des Messwertes für spätere Ablesung
- Ablesung 0,01 mm oder 0,0005 inch
- rostfreie, gehärtete Ausführung
- mit Metallgehäuse
- inkl. 3 V Batterie (Typ CR2032, Art.-Nr.: 02026080)
- Lieferung in einer Kunststoffbox

- for outside groove measuring
- ability to save the measured value
- reading 0.01 mm or 0.0005 inch
- made of stainless steel, hardened
- with metal case
- incl. 3 V battery (type CR2032, art.-no.: 02026080)
- in box



ON / OFF	●	ROST frei
mm / inch (Unit)	●	
HOLD	●	CR 2032 + 3V
ABS/INC		
Absolut-System		
PRESET		
Datenausgang	RB 5	

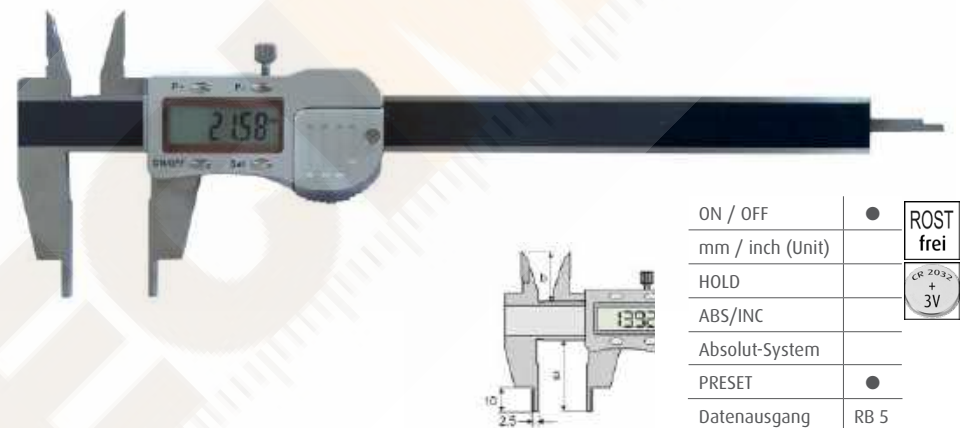
Bestell-Nr. Order-No.	Messbereich Range mm	Genauigkeit Accuracy mm	a mm	b mm	c mm	e mm	ø mm	Euro/St. Euro/Pc.
02026035	0 - 150	0,04	40	3	10	5	2	100,00
02026078	0 - 300	0,05	100	3	20	10	3	200,00

Digitaler Messschieber mit abgesetztem Messschnabel, PRESET-Funktion

Digital caliper with offset jaws, PRESE

- mit extra abgesetztem Messschnabel für kleine Nuten und Aussparungen
- mit Messwertvoreinstellung
- Ablesung 0,01 mm
- rostfreie, gehärtete Ausführung
- mit Metallgehäuse
- inkl. 3V Batterie (Typ CR2032, Art.-Nr.: 02026080)
- Lieferung in einer Kunststoffbox

- with extra offset jaws
- with measured value presetting
- reading 0.01 mm
- made of stainless steel, hardened
- with metal case
- incl. 3 V battery (type CR2032, art.-no.: 02026080)
- in box



ON / OFF	●	ROST frei
mm / inch (Unit)		
HOLD		CR 2032 + 3V
ABS/INC		
Absolut-System		
PRESET	●	
Datenausgang	RB 5	

Bestell-Nr. Order-No.	Messbereich außen Range mm	Messbereich innen Range mm	Genauigkeit Accuracy mm	a mm	b mm	Euro/St. Euro/Pc.
02026032	0 - 150	5 - 155	0,05	40	21	220,00

Digitaler Messschieber mit nach außen gewinkelten, runden Spitzen, PRESET-Funktion

Digital caliper with outside round points

- zur Messung von Innen-Nuten
- mit Messwertvoreinstellung
- Ablesung 0,01 mm
- rostfreie, gehärtete Ausführung
- mit Metallgehäuse
- inkl. 3 V Batterie (Typ CR2032, Art.-Nr.: 02026080)
- Lieferung in einer Kunststoffbox

- for inside groove measuring
- with measured value presetting
- reading 0.01 mm
- made of stainless steel, hardened
- with metal case
- incl. 3 V battery (type CR2032, art.-no.: 02026080)
- in box



ON / OFF	●	ROST frei
mm / inch (Unit)		
HOLD		CR 2032 + 3V
ABS/INC		
Absolut-System		
PRESET	●	
Datenausgang	RB 5	

Bestell-Nr. Order-No.	Messbereich Range mm	Genauigkeit Accuracy mm	a mm	b mm	c mm	e mm	ø mm	Euro/St. Euro/Pc.
02026040	20 - 170	0,04	30	3	7	5	2	130,00
02026043	50 - 300	0,05	80	3	17	8	3	290,00

Digital inside groove caliper, PRESET

- zur Innen-Messung von Nuten z.B. in Bohrungen
- mit Messwertvoreinstellung
- Ablesung 0,01 mm
- rostfreie, gehärtete Ausführung
- mit Metallgehäuse
- inkl. 3 V Batterie (Typ CR2032, Art.-Nr.: 02026080)
- Lieferung in einer Holzbox

- for inside groove measuring
- with measured value presetting
- reading 0.01 mm
- made of stainless steel, hardened
- with metal case
- incl. 3 V battery (type CR2032, art.-no.: 02026080)
- in box



ON / OFF	●	ROST frei
mm / inch (Unit)		
HOLD		CR 2032 + 3V
ABS/INC		
Absolut-System		
PRESET	●	
Datenausgang	RB 5	

Bestell-Nr. Order-No.	Messbereich Range mm	Genauigkeit Accuracy mm	a mm	b mm	c mm	d mm	e mm	kg	Euro/St. Euro/Pc.
02027104	10 - 100	0,05	30	8	1,0	16	4	0,23	150,00
02026105	13 - 150	0,04	30	12	1,0	16	5	0,23	150,00
02026106	21 - 200	0,05	70	20	1,5	16	7	0,30	250,00
02026107	33 - 300	0,06	110	31	3,5	20	12	0,41	370,00

Digitaler Innen-Nuten-Messschieber mit PRESET-Funktion

Digital inside groove caliper

- zur Innen-Messung mit extra kurzem Messschnabel
- mit Messwertvoreinstellung
- Ablesung 0,01 mm
- rostfreie, gehärtete Ausführung
- mit Metallgehäuse
- inkl. 3 V Batterie (Typ CR2032, Art.-Nr.: 02026080)
- Lieferung in einer Holzbox

- for inside groove measuring with small jaw
- with measured value presetting
- reading 0.01 mm
- made of stainless steel, hardened
- with metal case
- incl. 3 V battery (type CR2032, art.-no.: 02026080)
- in box



ON / OFF	●	ROST frei
mm / inch (Unit)		
HOLD		CR 2032 + 3V
ABS/INC		
Absolut-System		
PRESET	●	
Datenausgang	RB 5	

Bestell-Nr. Order-No.	Messbereich Range mm	Genauigkeit Accuracy mm	a mm	b mm	c mm	d mm	e mm	kg	Euro/St. Euro/Pc.
02026039	3 - 140	0,04	4	24	3	12,5	12	0,15	135,00

Digitales Messgerät für Innen-, Außen- und Dicken-Messungen

Digital gauge for inside, outside and thickness measurements

- Messschnabel selbst schließend
- Ablesung 0,01 mm oder 0,0005 inch
- rostfreie, gehärtete Ausführung
- mit Metallgehäuse
- inkl. 1,5 V Batterie (Typ LR44, Art.-Nr.: 02026020)
- Lieferung in einem Kunststoffetui

- measurement jaws self closing
- reading 0.01 mm or 0.0005 inch
- made of stainless steel, hardened
- with metal case
- incl. 1,5 V battery (type LR44, art.-no.: 02026020)
- in box

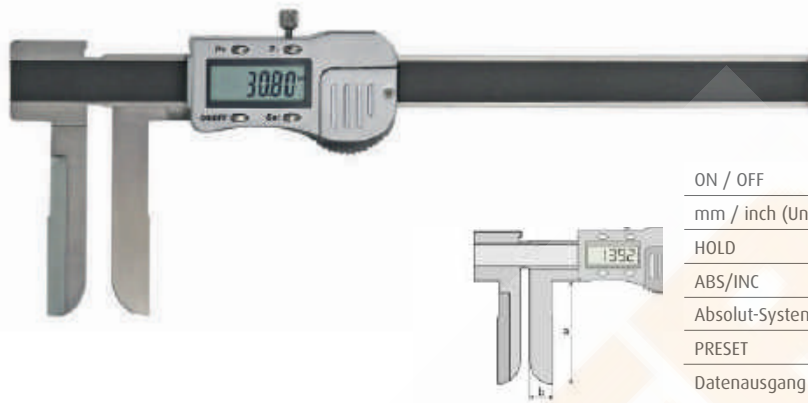


ON / OFF	●	ROST frei
mm / inch (Unit)	●	
HOLD		+ 1,5 V
ABS/INC		
Absolut-System		
PRESET		
Datenausgang		

Bestell-Nr. Order-No.	Messbereich Range mm	Genauigkeit Accuracy mm	a mm	b mm	Euro/St. Euro/Pc.
02027070	0 - 25	0,03	12,5	33,2	160,00

Digital caliper with extra long jaw

- mit extra langen Schenkeln
 - mit Messwertvoreinstellung
 - Ablesung 0,01 mm
 - rostfreie, gehärtete Ausführung
 - mit Metallgehäuse
 - inkl. 3 V Batterie (Typ CR2032, Art.-Nr.: 02026080)
 - Lieferung in einer Kunststoffbox
- with extra long jaw
 - with measured value presetting
 - reading 0.01 mm
 - made of stainless steel, hardened
 - with metal case
 - incl. 3 V battery (type CR2032, art.-no.: 02026080)
 - in box



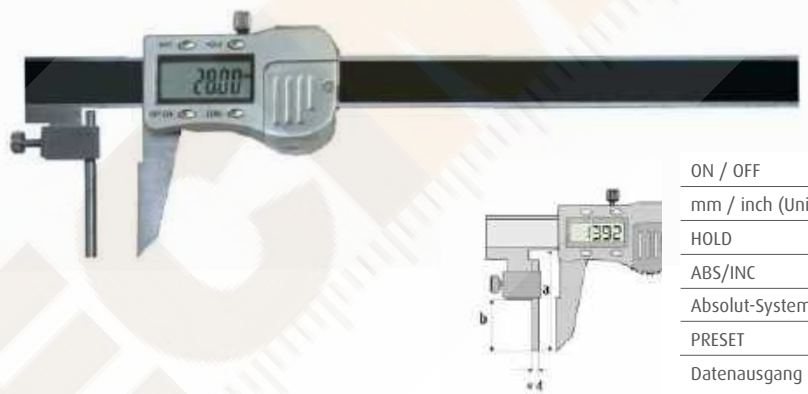
ON / OFF	●	ROST frei
mm / inch (Unit)		
HOLD		CR 2032 + 3V
ABS/INC		
Absolut-System		
PRESET	●	
Datenausgang	RB 5	

Bestell-Nr. Order-No.	Messbereich Range mm	Genauigkeit Accuracy mm	a mm	b mm	kg	Euro/St. Euro/Pc.
02026051	13 - 150	0,05	60	12	0,25	110,00
02026052	14 - 200	0,07	75	14	0,32	130,00

Digitaler Messschieber zur Wandstärkenmessung

Digital caliper for wall thickness

- mit stiftförmigem Amboss zur Wanddickenmessung
 - Speichermöglichkeit des Messwertes für spätere Ablesung
 - Ablesung 0,01 mm
 - rostfreie, gehärtete Ausführung
 - mit Metallgehäuse
 - inkl. 3 V Batterie (Typ CR2032, Art.-Nr.: 02026080)
 - Lieferung in einer Kunststoffbox
- with pin anvil
 - ability to save the measured value
 - reading 0.01 mm
 - made of stainless steel, hardened
 - with metal case
 - incl. 3 V battery (type CR2032, art.-no.: 02026080)
 - in box



ON / OFF	●	ROST frei
mm / inch (Unit)	●	
HOLD	●	CR 2032 + 3V
ABS/INC		
Absolut-System		
PRESET		
Datenausgang	RB 5	

Bestell-Nr. Order-No.	Messbereich Range mm	Genauigkeit Accuracy mm	a mm	b	Euro/St. Euro/Pc.
02026060	4 - 150	0,05	45	30	130,00
02026061	4 - 150	0,05	75	60	270,00

Digitaler Messschieber für Blechdicke, Schnabellänge 50 oder 80 mm

Digital caliper for sheet thickness

- Messschnabel selbst schließend
 - Ablesung 0,01 mm oder 0,0005 inch
 - rostfreie, gehärtete Ausführung
 - mit Metallgehäuse
 - inkl. 1,5 V Batterie (Typ LR44, Art.-Nr.: 02026020)
 - Lieferung in einer Holzbox
- measurement jaws self closing
 - reading 0.01 mm or 0.0005 inch
 - made of stainless steel, hardened
 - with metal case
 - incl. 1,5 V battery (type LR44, art.-no.: 02026020)
 - in box



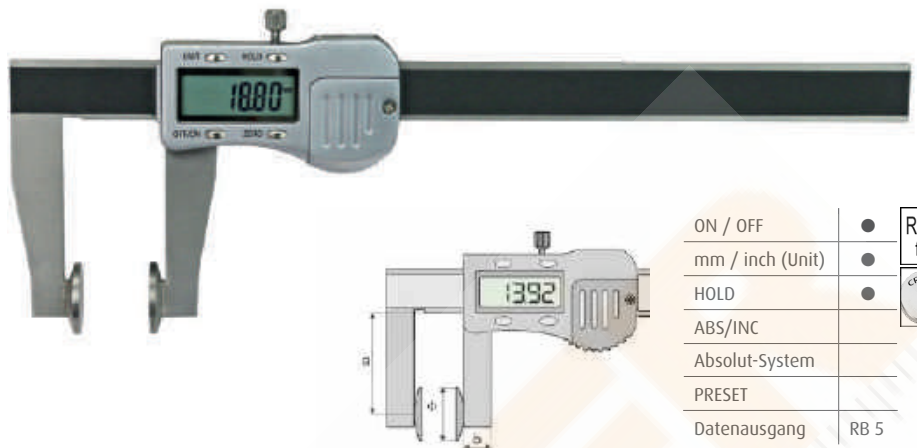
ON / OFF	●	ROST frei
mm / inch (Unit)	●	
HOLD		1,5V
ABS/INC		
Absolut-System		
PRESET		
Datenausgang		

Bestell-Nr. Order-No.	Messbereich Range mm	Genauigkeit Accuracy mm	Schnabel- länge jaws mm	b mm	ø mm	d mm	Euro/St. Euro/Pc.
02026177	50	0,05	50	6	9	13	180,00
02026178	50	0,05	80	6	9	13	190,00

Digital disc caliper

- mit Tellermessflächen
- Speichermöglichkeit des Messwertes für spätere Ablesung
- Ablesung 0,01 mm oder 0,0005 inch
- rostfreie, gehärtete Ausführung
- mit Metallgehäuse
- inkl. 3 V Batterie (Typ CR2032, Art.-Nr.: 02026080)
- Lieferung in einer Holzbox

- with disc measuring faces
- ability to save the measured value
- reading 0.01 mm or 0.0005 inch
- made of stainless steel, hardened
- with metal case
- incl. 3 V battery (type CR2032, art.-no.: 02026080)
- in box



ON / OFF	●	ROST frei
mm / inch (Unit)	●	
HOLD	●	
ABS/INC		CR 2032 + 3V
Absolut-System		
PRESET		
Datenausgang	RB 5	

Bestell-Nr. Order-No.	Messbereich Range mm	Genauigkeit Accuracy mm	Schnabellänge jaws mm	b mm	ø mm	d mm	Euro/St. Euro/Pc.
02026175	150	0,05	50	11	20	16	170,00

Digitaler Fase-Messschieber 45°

Digital bezel caliper 45°

- mit Messspitze für die Fasen-Messung von abgeschrägten Kanten
- Speichermöglichkeit des Messwertes für spätere Ablesung
- Ablesung 0,01 mm oder 0,0005 inch
- rostfreie, gehärtete Ausführung
- mit Metallgehäuse
- inkl. 3 V Batterie (Typ CR2032, Art.-Nr.: 02026080)
- Lieferung in einer Kunststoffbox

- for measuring of 45° bezel
- ability to save the measured value
- reading 0.01 mm or 0.0005 inch
- made of stainless steel, hardened
- with metal case
- incl. 3 V battery (type CR2032, art.-no.: 02026080)
- in box



ON / OFF	●	ROST frei
mm / inch (Unit)	●	
HOLD	●	
ABS/INC		CR 2032 + 3V
Absolut-System		
PRESET		
Datenausgang	RB 5	

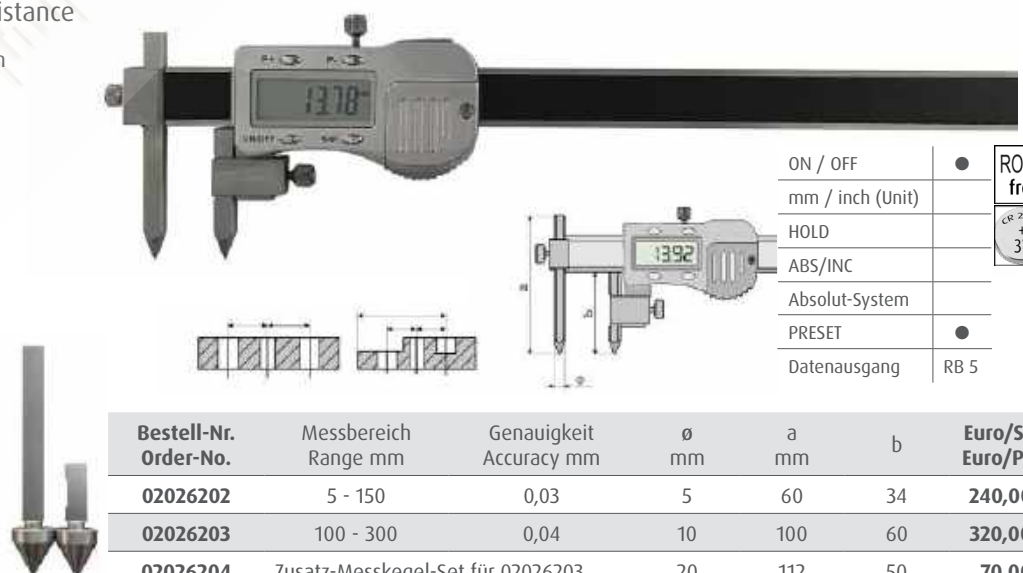
Bestell-Nr. Order-No.	Messbereich Range mm	Brückenlänge Base mm	Genauigkeit Accuracy mm	Euro/St. Euro/Pc.
02026189	10	60	0,04	100,00

Digitaler Messschieber für Bohrungsabstände

Digital caliper for hole center distance

- zur Messung von Bohrungsabständen
- mit Messwertvoreinstellung
- Ablesung 0,01 mm
- rostfreie, gehärtete Ausführung
- inkl. 3 V Batterie (Typ CR2032, Art.-Nr.: 02026080)
- Lieferung in einer Kunststoffbox

- for measuring of hole center distance
- with measured value presetting
- reading 0.01 mm
- made of stainless steel, hardened
- incl. 3 V battery (type CR2032, art.-no.: 02026080)
- in box



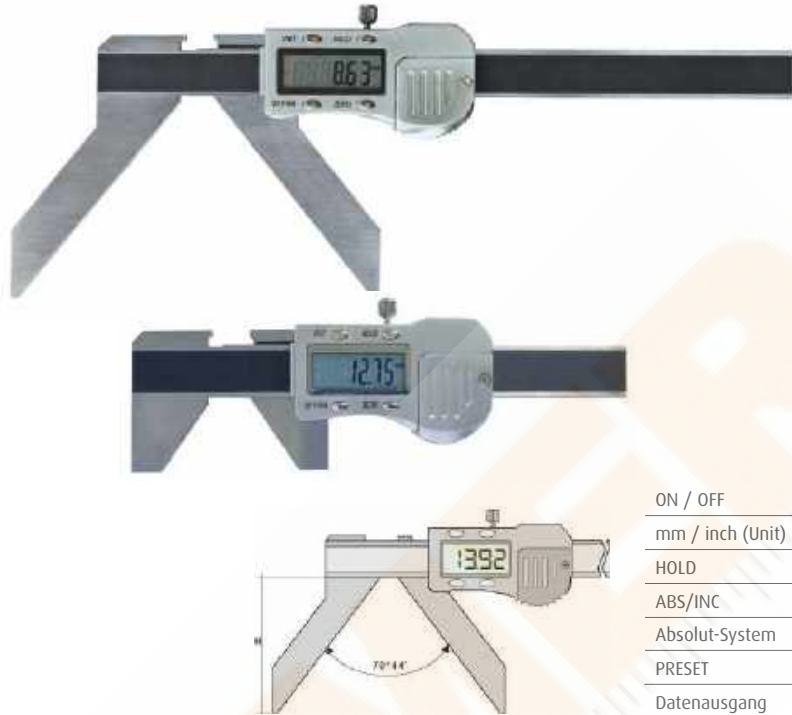
ON / OFF	●	ROST frei
mm / inch (Unit)		
HOLD		
ABS/INC		CR 2032 + 3V
Absolut-System		
PRESET	●	
Datenausgang	RB 5	

Bestell-Nr. Order-No.	Messbereich Range mm	Genauigkeit Accuracy mm	ø mm	a mm	b	Euro/St. Euro/Pc.
02026202	5 - 150	0,03	5	60	34	240,00
02026203	100 - 300	0,04	10	100	60	320,00
02026204	Zusatz-Messkegel-Set für 02026203		20	112	50	70,00

Digital caliper for measuring of outside arc

- zum Messen von Radius oder Kreisbogen
- Speichermöglichkeit des Messwertes für spätere Ablesung
- Ablesung 0,01 mm oder 0,0005 inch
- rostfreie, gehärtete Ausführung
- mit Metallgehäuse
- inkl. 3 V Batterie (Typ CR2032, Art.-Nr.: 02026080)
- Lieferung in einer Kunststoffbox

- for measuring of outside arc and radius
- ability to save the measured value
- reading 0.01 mm or 0.0005 inch
- made of stainless steel, hardened
- with metal case
- incl. 3 V battery (type CR2032, art.-no.: 02026080)
- in box



ON / OFF	●	ROST frei
mm / inch (Unit)	●	
HOLD	●	CR 2032 + 3V
ABS/INC		
Absolut-System		
PRESET		
Datenausgang		RB 5

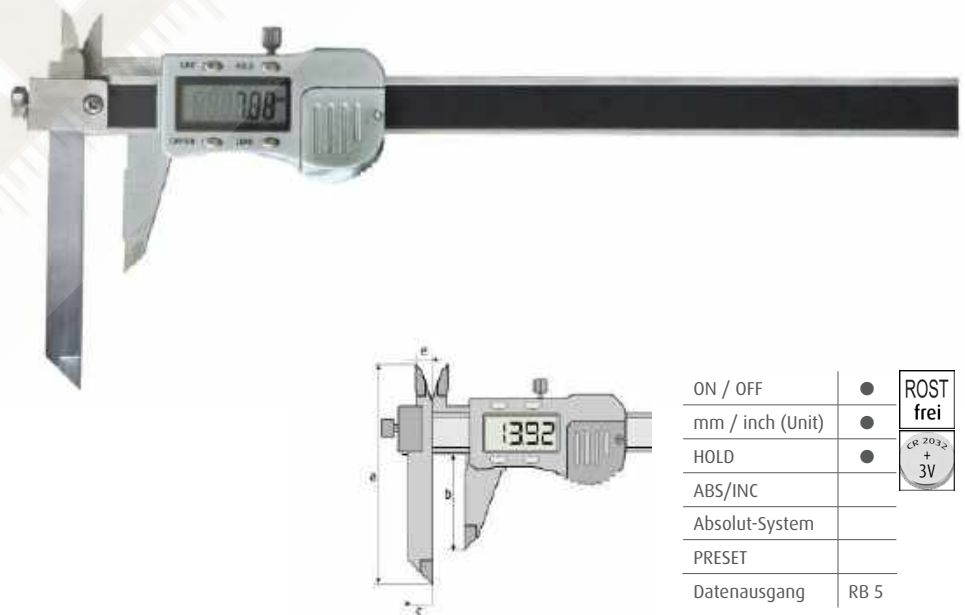
Bestell-Nr. Order-No.	Messbereich Range mm	Genauigkeit Accuracy mm	a mm	H mm	kg	Euro/St. Euro/Pc.
02026120	3 - 50	0,03	22	22	0,21	220,00
02026121	3 - 100	0,03	65	42	0,23	240,00
02026122	3 - 150	0,04	65	65	0,25	280,00

Digitaler Messschieber mit verschiebbarem Messschenkel

Digital caliper with moveable jaws

- verschiebbarer Messschenkel zur Messung von schwerzugänglichen Stellen
- Speichermöglichkeit des Messwertes für spätere Ablesung
- Ablesung 0,01 mm oder 0,0005 inch
- rostfreie, gehärtete Ausführung
- mit Metallgehäuse
- inkl. 3 V Batterie (Typ CR2032, Art.-Nr.: 02026080)
- Lieferung in einer Kunststoffbox

- moveable jaw measurement of hard to reach points
- ability to save the measured value
- reading 0.01 mm or 0.0005 inch
- made of stainless steel, hardened
- with metal case
- incl. 3 V battery (type CR2032, art.-no.: 02026080)
- in box



ON / OFF	●	ROST frei
mm / inch (Unit)	●	
HOLD	●	CR 2032 + 3V
ABS/INC		
Absolut-System		
PRESET		
Datenausgang		RB 5

Bestell-Nr. Order-No.	Messbereich Range mm	Genauigkeit Accuracy mm	a mm	b mm	c mm	e mm	kg	Euro/St. Euro/Pc.
02026030	0 - 150	0,04	110	40	10	7	0,26	135,00
02026031	0 - 200	0,05	120	50	10	7	0,29	165,00

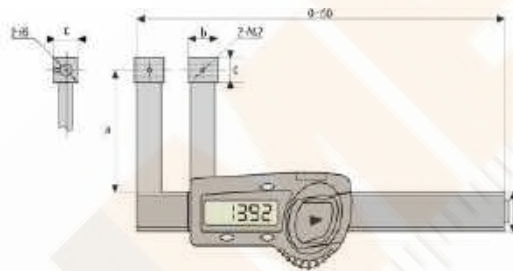
Digital caliper for exchangeable measuring tips, for outside measurements

- geeignet für Außenmessung wie Dicke, Nuten, Gewinde u.s.w
- Messschnabel selbst schließend
- zur Aufnahme von Messeinsätzen mit Ø 5 mm (Rubrik 4, Seite 20)
- Ablesung 0,01 mm oder 0,0005 inch
- rostfreie, gehärtete Ausführung
- inkl. 3 V Batterie (Typ CR2032, Art.-Nr.: 02026080)
- Lieferung in einer Kunststoffbox

- for measuring and checking a.g. round workpieces
- measurement jaws self closed
- with shank for measuring tips Ø 5 mm
- reading 0.01 mm or 0.0005 inch
- made of stainless steel, hardened
- incl. 3 V battery (type CR2032, art.-no.: 02026080)
- in box



Anwendungsbeispiel / using example
Einsätze Rubrik 4 Seite 20/ measuring tips rubric 4 page 20



ON / OFF	●	ROST frei
mm / inch (Unit)	●	
HOLD		CR 2032 + 3V
ABS/INC	●	
Absolut-System		
PRESET		
Datenausgang		RB 5

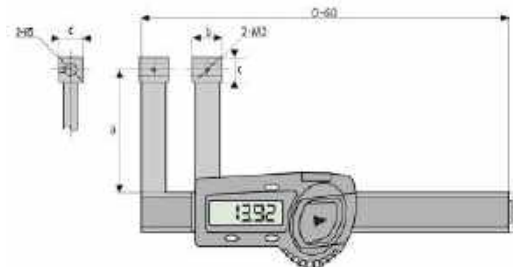
Bestell-Nr. Order-No.	Messbereich Range mm	Genauigkeit Accuracy mm	a mm	b mm	Euro/St. Euro/Pc.
02026192	0- 50	0,02	50	12	205,00

Digitaler Messschieber für auswechselbare Einsätze, zur Innenmessung

Digital caliper for exchangeable measuring tips, for inside measurements

- geeignet für Innenmessung wie Spalten, Nuten, Durchmesser u.s.w.
- Messschnabel selbst schließend
- zur Aufnahme von Messeinsätzen mit Ø 5 mm (Rubrik 4, Seite 20)
- Ablesung 0,01 mm oder 0,0005 inch
- rostfreie, gehärtete Ausführung
- inkl. 3 V Batterie (Typ CR2032, Art.-Nr.: 02026080)
- Lieferung in einer Kunststoffbox

- for inside measurements as split wide, groove, inner diameter
- measurement jaws self closed
- with shank for measuring tips Ø 5 mm
- reading 0.01 mm or 0.0005 inch
- made of stainless steel, hardened
- incl. 3 V battery (type CR2032, art.-no.: 02026080)
- in box



ON / OFF	●	ROST frei
mm / inch (Unit)	●	
HOLD		CR 2032 + 3V
ABS/INC	●	
Absolut-System		
PRESET		
Datenausgang		RB 5

Bestell-Nr. Order-No.	Messbereich Range mm	Genauigkeit Accuracy mm	a mm	b mm	c mm	kg	Euro/St. Euro/Pc.
02026193	40 - 100	0,02	110	40	10	0,26	205,00

Digitaler Messschieber mit extra langen Messspitzen

623

Digital caliper with long points

- Speichermöglichkeit des Messwertes für spätere Ablesung
- Ablesung 0,01 mm oder 0,0005 inch
- rostfreie, gehärtete Ausführung
- mit Metallgehäuse
- inkl. 3 V Batterie (Typ CR2032, Art.-Nr.: 02026080)
- Lieferung in einer Kunststoffbox

- reading 0.01 mm or 0.0005 inch
- made of stainless steel, hardened
- with metal case
- incl. 3 V battery (type CR2032, art.-no.: 02026080)
- in box



ON / OFF	●	ROST frei
mm / inch (Unit)	●	
HOLD	●	CR 2032 + 3V
ABS/INC		
Absolut-System		
PRESET		
Datenausgang	RB 5	

Bestell-Nr. Order-No.	Messbereich Range mm	Genauigkeit Accuracy mm	a mm	b mm	d mm	kg	Euro/St. Euro/Pc.
02026049	150	0,03	40	35	16	0,22	110,00

Digitaler Messschieber mit extra langem Messschnabel

624

Digital caliper with long jaws

- Speichermöglichkeit des Messwertes für spätere Ablesung
- Ablesung 0,01 mm oder 0,0005 inch
- rostfreie, gehärtete Ausführung
- mit Metallgehäuse
- inkl. 3 V Batterie (Typ CR2032, Art.-Nr.: 02026080)
- Lieferung in einer Kunststoffbox

- reading 0.01 mm or 0.0005 inch
- made of stainless steel, hardened
- with metal case
- incl. 3 V battery (type CR2032, art.-no.: 02026080)
- in box



ON / OFF	●	ROST frei
mm / inch (Unit)	●	
HOLD	●	CR 2032 + 3V
ABS/INC		
Absolut-System		
PRESET		
Datenausgang	RB 5	

Bestell-Nr. Order-No.	Messbereich Range mm	Genauigkeit Accuracy mm	a mm	b mm	d mm	kg	Euro/St. Euro/Pc.
02026053	200	0,03	80	28	20	0,26	160,00

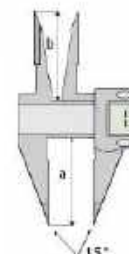
Digitaler Messschieber mit spitzem Schnabel und langen Spitzen

6709

Digital caliper with point jaws and long points

- langen Spitzen für z.B. Innenmessungen und spitzem Schnabel für punktgenaues Messen
- Ablesung 0,01 mm oder 0,0005 inch
- rostfreie, gehärtete Ausführung
- mit Metallgehäuse
- inkl. 3 V Batterie (Typ CR2032, Art.-Nr.: 02026080)
- Lieferung in einer Kunststoffbox

- with point jaws and long points
- reading 0.01 mm or 0.0005 inch
- made of stainless steel, hardened
- with metal case
- incl. 3 V battery (type CR2032, art.-no.: 02026080)
- in box

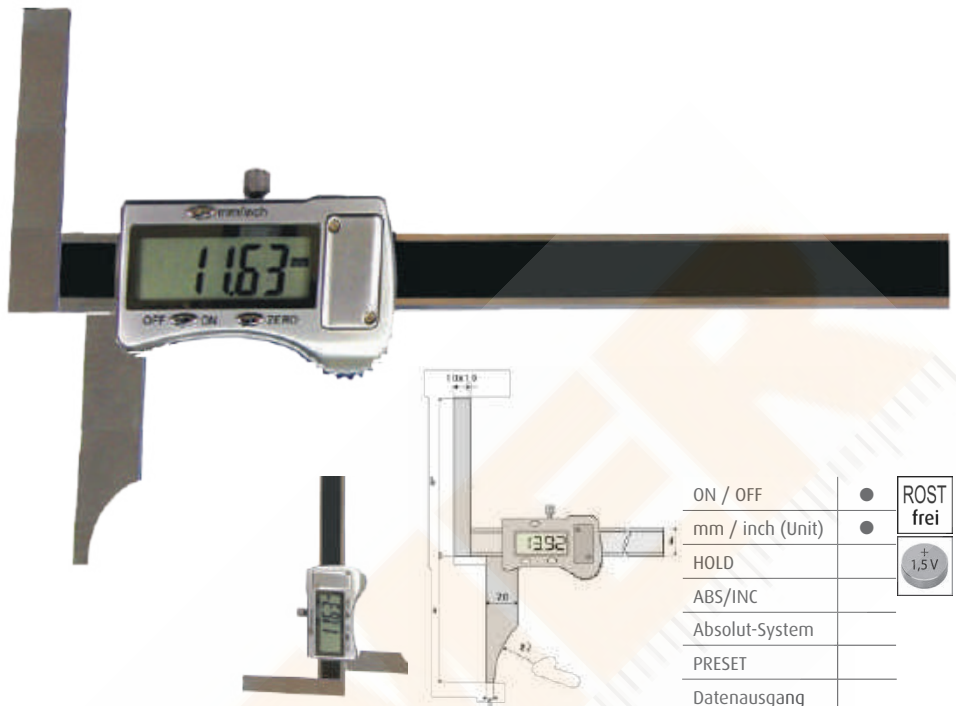


ON / OFF	●	ROST frei
mm / inch (Unit)	●	
HOLD	●	CR 2032 + 3V
ABS/INC		
Absolut-System		
PRESET		
Datenausgang	RB 5	

Bestell-Nr. Order-No.	Messbereich Range mm	Genauigkeit Accuracy mm	a mm	b mm	d mm	kg	Euro/St. Euro/Pc.
02026188	150	0,05	50	45	16	0,25	160,00

Digital miller caliper

- geeignet zur Einstellung von z. B. Sägeblatt- oder Fräser-Tiefe oder zur Höhenmessung
 - Anschlag 100 x 10 x 10 mm
 - Ablesung 0,01 mm oder 0,0005 inch
 - rostfreie, gehärtete Ausführung
 - mit Metallgehäuse
 - inkl. 1,5 V Batterie (Typ LR44, Art.-Nr.: 02026020)
 - Lieferung in einer Alu-Kassette
-
- using for adjustment of saw blade or depth of milling cutter or as height gauge
 - base 100 x 10 x10 mm
 - reading 0.01 mm or 0.0005 inch
 - made of stainless steel, hardened
 - with metal case
 - incl. 1,5 V battery (type LR44, art.-no.: 02026020)
 - in box



ON / OFF	●	ROST frei
mm / inch (Unit)	●	
HOLD		+1,5 V
ABS/INC		
Absolut-System		
PRESET		
Datenausgang		

Bestell-Nr. Order-No.	Messbereich Range mm	Genauigkeit Accuracy mm	Anschlag (b) Base mm	Schnabel (a) Jaw mm	d mm	Euro/St. Euro/Pc.
02026230	150	0,05	100	70	16	150,00
02026231	200	0,05	100	80	16	175,00
02026232	300	0,07	100	80	16	220,00

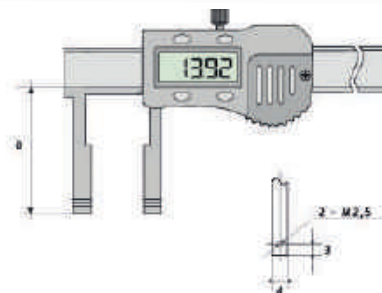
Digitaler Universal-Messschieber mit auswechselbaren Einsätzen, inkl. 2 Keramikeinsätzen

Digital universal caliper with exchangeable measuring tips incl. 2 ceramic tips

- zur Innen- und Außen-Messung
 - mit durchgehender M 2,5 Gewinde-Bohrung
 - zur Aufnahme von Messeinsätzen mit M 2,5
 - mit Messwertvoreinstellung
 - Ablesung 0,01 mm
 - rostfreie, gehärtete Ausführung
 - mit Metallgehäuse
 - inkl. 3 V Batterie (Typ CR2032, Art.-Nr.: 02026080)
 - Lieferung in einer Kunststoffbox
-
- for inside and outside, measuring
 - with M2.5 thread hole
 - for measuring tips with M2.5 thread
 - with measured value presetting
 - reading 0.01 mm
 - made of stainless steel, hardened
 - with metal case
 - incl. 3 V battery (type CR2032, art.-no.: 02026080)
 - in box



Anwendungsbeispiel / using example



ON / OFF	●	ROST frei
mm / inch (Unit)		
HOLD		CR 2032 + 3V
ABS/INC		
Absolut-System		
PRESET	●	
Datenausgang		RB 5

Weitere Einsätze siehe Messuhrzubehör Rubrik 6 Seite 18
more measuring tips see accessories for dial indicator rubric 6 page 18

Bestell-Nr. Order-No.	Messbereich Range mm	Genauigkeit Accuracy mm	Schnabellänge (a) jaws mm	d mm	Euro/St. Euro/Pc.
02026125	0 - 150	0,04	45	16	195,00
02026126	0 - 200	0,05	85	16	240,00

Digital universal caliper with and without exchangeable tips and PRESET

- zur Innen- und Außen-Messung
- mit durchgehender 5 mm Bohrung
- zur Aufnahme von Messeinsätze mit 5 mm Aufnahme
- mit Messwertvoreinstellung
- Ablesung 0,01 mm
- rostfreie, gehärtete Ausführung
- mit Metallgehäuse
- inkl. 3V Batterie (Typ CR2032, Art.-Nr.: 02026080)
- optional 7 Paar Einsätzen
- Lieferung in einer Kunststoffbox

- for inside and outside, measuring
- with 5mm hole
- for measuring tips 5 mm shank
- with measured value presetting
- reading 0.01 mm
- made of stainless steel, hardened
- with metal case
- incl. 3 V battery (type CR2032, art.-no.: 02026080)
- optional 7 pairs measuring tips in box



02026127
02026128
02026123
mit Metallgehäuse
with metal case



02026124:
Anzeige von Messbereich 0 - 500 mm
display of range 0 - 500 mm

mit Kunststoffgehäuse, ABS-Funktion
with plastic case, with ABS

ON / OFF	●	ROST frei
mm / inch (Unit)		
HOLD		CR 2032 + 3V
ABS/INC		
Absolut-System		
PRESET	●	
Datenausgang		RB 5

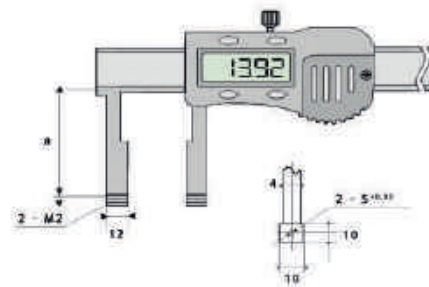
Einsätze Aufnahme Ø 5 mm, Paar
inserts shaft ø 5 mm, pair

Verlängerung für Messeinsätze Aufnahme Ø 5 mm, Gewinde M 2,5
extension for inserts shaft ø 5 mm, with tread M 2.5



Anwendungsbeispiel: Außenmessung
using example: outside measuring

Anwendungsbeispiel: Innenmessung
using example: inside measuring



Weitere Einsätze zur Gewindemessung siehe Gewinde-Mikrometer, Rubrik 4 Seite 20
more measuring tips for thread see thread micrometer, rubric 4 page 20

Messbereich Range mm	Genauigkeit Accuracy mm	Schnabellänge (a) jaws mm	d mm	mit Einsätzen Bestell-Nr. Order-No.	Euro/St. Euro/Pc.	ohne Einsätze Bestell-Nr. Order- No.	Euro/St. Euro/Pc.
0 - 150	0,04	45	16	02026127	375,00	02026250	230,00
0 - 200	0,05	85	16	02026128	450,00	02026251	300,00
0 - 300	0,07	100	16	02026123	475,00	02026252	340,00
0 - 500	0,09	150	24	02026124	640,00	02026253	480,00

Measuring adapter and inserts for caliper

- Aufsatz für Messschenkel eines Messschiebers
- geeignet für alle gängigen Messschieber aus unserem Katalog
- Aufnahme von Einsätzen \varnothing 5 mm

- accessoires for caliper
- useable for the most caliper from our catalogue
- shank for inserts \varnothing 5 mm



Messadapter auch für Messuhreinsätze geeignet (Rubrik 6, Seite 17)
 adapter suitable for measuring tips for dial indicator (rubric 6, page 17)

Bestell-Nr. Order-No.	geeignet für Messschieber usable for caliper mm	Materialstärke Schnabel max mm	Euro/Paar Euro/Pair
01001060	150	3,2	32,00
01001063	150	3,5	33,00
01001061	300	4,0	50,00
01001062	500	5,5	77,00



Anwendungsbeispiel/Sample



Bestell-Nr. Order-No.	Beschreibung/description	L mm	Euro/Paar Euro/Pair
01001065	Anreißspitze \varnothing 5 mm (geeignet für Rohrwandmess. ab 5 mm)	60	14,00
01001066	scriber \varnothing 5 mm (usable for meas. of wall thickness from 5 mm)	100	22,00
01001070	Einsatz für Bohrungsabstand \varnothing 10 x 60° mm Insert for hole distance \varnothing 10 x 60° mm	70	45,00
01001071	Einsatz für Bohrungsabstand \varnothing 20 x 60° mm Insert for hole distance \varnothing 20 x 60° mm	70	73,00
01001072	Messeinsatz für Innennuten ab 15 mm max. Tiefe 1,4 mm, Dicke 1,2 mm Inserts for inside groove from 15 mm, depth until 1.4 mm, width 1.2 mm	70	42,00
01001073	Messeinsatz für Innennuten ab 40 mm max. Tiefe 7 mm, Dicke 1,2 mm Inserts for inside groove from 40 mm, depth until 7 mm, width 1.2 mm	70	56,00
01001067	Aufnahme für Einsätze mit 2 x M2,5 \varnothing 5 mm (M2,5 seitlich u. unten)	70	49,00
01001068	shank for inserts with 2 x M2,5, \varnothing 5 mm (M2.5 at the side a. ground)	120	62,00
01001069	Messspitze M2,5 R0,3 x \varnothing 2 x 40 mm (für Messung an tiefer. Messstellen) inserts with M2.5 R0.3 x \varnothing 2 x 40 mm (for measuring at lower points)	100	65,00

Verlängerung für Messeinsätze mit \varnothing 5 mm

Extensions for measuring tips \varnothing 5 mm

- aus rostfreiem Stahl
- mit Kugel-Messkopf \varnothing 2 mm
- auch für Messuhren einsetzbar

- made of stainless steel
- with ball measuring head \varnothing 2mm
- also be used for dial indicator



Bestell-Nr. Order-No.	Länge mm length	\varnothing mm	Gewinde mm thread	Euro/St. Euro/Pc.
02026255	50	5	M 2,5	13,00
02026256	100	5	M 2,5	17,00

Measuring force adapter for digital caliper at range 300 mm caliper with roll

- für Serienmessung geeignet
- passend zu allen gängigen digitalen Messschieber bis zu einem Messbereich von 300 mm und mit einer Daumen-Rolle
- for serial measurements
- for almost digital caliper at 300 mm only with roll



Beispiel / example

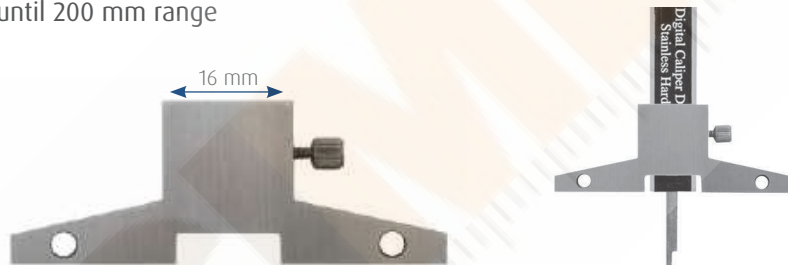
Bestell-Nr. Order-No.	Kraft Force kN	Euro/St. Euro/Pc.
02026079	± 8	26,00

Tiefen-Messbrücke für Messschieber bis einschl. 200 mm Messbereich

T3

Depth measuring base for vernier calipers until 200 mm range

- für Taschen-Messschieber bis 200 mm
- mit Feststellschraube
- aus rostfreiem Stahl
- gehärtet, feinst geschliffen und geläppt
- for calipers until 200 mm
- made of stainless steel
- hardened, ground and lapped



nicht für Messbereich 70 + 100 mm
not for range 70 + 100 mm

Bestell-Nr. Order-No.	Brücke (L x B) mm Base (L x B) mm	kg	Euro/St. Euro/Pc.
01001023	75 x 6,5	0,06	17,00
01001014	100 x 8,0	0,08	19,00

Messzeugsatz, 4-teilig

608/N

Measuring tool set 4 pcs./set

- in stabiler Kunststoffkassette
25 x 13 x 4,5 cm

- in solid case
25 x 13 x 4.5 cm



01005001:
mit Momentfeststellung

01005002:
mit Feststellschraube



Bestell-Nr. Order-No.	Inhalt	Content	Euro/Satz Euro/Set
01005001	1 x Messschieber 150 mm mit Momentfeststellung, DIN 862 Nonius 1/20 mm 1 x Bügelmessschraube 0 - 25 mm, DIN 863 1 x Haarwinkel 100 x 70 mm, DIN 875/1 1 x Maßstab 150 mm, mm/mm, rostfrei	1 x Vernier caliper 150 mm, auto lock, DIN 862 reading 1/20 mm 1 x Micrometer 0 - 25 mm, DIN 863 1 x Bevelled edge 100 x 70 mm, DIN 875/1 1 x Steel rule 150 mm, mm/mm, INOX	110,00
01005002	1 x Messschieber 150 mm mit Feststellschraube, DIN 862 Nonius 1/20 mm 1 x Bügelmessschraube 0 - 25 mm, mattverchromt 1 x Haarwinkel 100 x 70 mm, DIN 875/1 1 x Maßstab 150 mm, mm/mm, rostfrei	1 x Vernier caliper 150 mm, lock screw, DIN 862 DIN 862, reading 1/20 mm 1 x Micrometer 0 - 25 mm, chrome finished 1 x Bevelled edge 100 x 70 mm, DIN 875/1 1 x Steel rule 150 mm, mm/mm, INOX	110,00

Messzeugsatz, 6-teilig, analog

712/1

1

Measuring tool set, 6 pcs/set

- Messschieber austauschbar, Version mit Momentverstellung oder Feststellschraube (bei Bestellung angeben)
- in stabilem Alu-Koffer

- caliper compatible about with screw (to quote by order)
- in solid aluminium case



01001001



01001002



07074080



07075012



01017050



04053001



03038002



Bestell-Nr.
Order-No.

Inhalt
Content

Euro/Satz
Euro/Set

01005038

1 x Messschieber 150 mm, DIN 842, mit Momentfeststellung
1 x Bügelmessschraube 0 - 25 mm, DIN 863
1 x Haarwinkel 100 x 70 mm, DIN 875/1
1 x Maßstab 150 x 13 x 1 mm
1 x Haarlineal 100 mm, DIN 874/0
1 x Federzirkel 150 mm

1 x Vernier caliper 150 mm, auto lock, DIN 842
1 x Micrometer 0 - 25 mm, DIN 863
1 x Bevelled edge 100 x 70 mm, DIN 875/1
1 x Steel rule 150 x 13 x 1 mm
1 x Knife straight edge 100 mm, DIN 874/0
1 x Spring divider 150 mm

150,00

Messzeugsatz, 6-teilig, digital

712/2

Measuring tool set, 6 pcs/set

- in stabilem Alu-Koffer

- in solid aluminium case



02026100



07074080



07075012



01017050



04053001



03038002



Bestell-Nr.
Order-No.

Inhalt
Content

Euro/Satz
Euro/Set

01005039

1 x Digitaler Messschieber 150 mm, DIN 842
1 x Bügelmessschraube 0 - 25 mm, DIN 863
1 x Haarwinkel 100 x 70 mm, DIN 875/1
1 x Maßstab 150 x 13 x 1 mm
1 x Haarlineal 100 mm, DIN 874/0
1 x Federzirkel 150mm

1 x Digital caliper 150 mm,, DIN 842
1 x Micrometer 0 - 25 mm, DIN 863
1 x Bevelled edge 100 x 70 mm, DIN 875/1
1 x Steel rule 150 x 13 x 1 mm
1 x Knife straight edge 100 mm, DIN 874/0
1 x Spring divider 150 mm

160,00

Measuring tools set, 7 pcs/set

- Version analog oder digital
- in stabilem Metall-Koffer

- about with screw
- in solid metall case



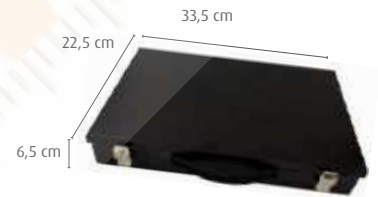
01005004



01005005



01005006



Bestell-Nr. Order-No.	Inhalt Content	Euro/Satz Euro/Set
01005004	1 x Messschieber 150 mm, DIN 862 mit Feststellschraube 1 x Bügelmessschraube 0 - 25 mm, mattverchromt DIN 863 1 x Flachwinkel 75 x 50 mm, DIN 875/2 1 x Maßstab 200 x 13 x 0,5 mm 1 x Haarlineal 100 mm, DIN 874/00 1 x Bogenzirkel 150 mm 1 x HM-Reißnadel 145 mm	140,00
01005005	1 x Digital Messschieber 150 mm, mm/inch, DIN 862 1 x Bügelmessschraube 0 - 25 mm, DIN 863 1 x Flachwinkel 75 x 50 mm, DIN 875/2 1 x Maßstab 200 x 13 x 0,5 mm 1 x Haarlineal 100 mm, DIN 874/00 1 x Bogenzirkel 150 mm 1 x HM-Reißnadel 145 mm	150,00
01005006	1 x Digitaler Messschieber 150 mm, mm/inch, DIN 862 1 x Digitale Bügelmessschraube 0 - 25 mm, Ablesung 0,001 mm, DIN 863 1 x Flachwinkel 75 x 50 mm, DIN 875/2 1 x Maßstab 200 x 13 x 0,5 mm 1 x Haarlineal 100 mm, DIN 874/00 1 x Bogenzirkel 150 mm 1 x HM-Reißnadel 145 mm	200,00

Messzeugsatz, 8-teilig, analog

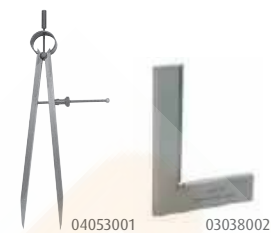
712/3

1

Measuring tool set, 8 pcs/set

- Messschieber austauschbar, Version mit Momentverstellung oder Feststellschraube (bei Bestellung angeben)
- in stabilem Alu-Koffer

- caliper compatible about with screw (to quote by order)
- in solid aluminium case



Bestell-Nr. Order-No.	Inhalt Content	Euro/Satz Euro/Set	
01005008	1 x Messschieber 150 mm, DIN 842, mit Momentfeststellung oder Feststellschraube 1 x Bügelmessschraube 0 - 25 mm, DIN 863 1 x Stahlwinkel 100 x 70 mm, DIN 875/1 1 x Maßstab 200 x 13 x 1 mm 1 x Haarlineal 100 mm, DIN 874/0 1 x Federzirkel 150 mm 1 x Reißnadel 150 mm 1 x Schlagkörner 120 mm	1 x Vernier caliper 150 mm, auto lock, DIN 842 1 x Micrometer 0 - 25 mm, DIN 863 1 x Steel edge 100 x 70 mm, DIN 875/1 1 x Steel rule 150 x 13 x 1 mm 1 x Knife straight edge 100 mm, DIN 874/0 1 x Spring divider 150 mm 1 x Scriber 150 mm 1 x Center punch 120mm	145,00

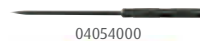
Messzeugsatz, 8-teilig, digital

712/4

Measuring tool set, 8 pcs/set

- in stabilem Alu-Koffer

- in solid aluminium case



Bestell-Nr. Order-No.	Inhalt Content	Euro/Satz Euro/Set	
01005009	1 x Digitaler Messschieber 150 mm, DIN 842 1 x Bügelmessschraube 0 - 25 mm, DIN 863 1 x Haarwinkel 100 x 70 mm, DIN 875/1 1 x Maßstab 150 x 13 x 1 mm 1 x Haarlineal 100 mm, DIN 874/0 1 x Federzirkel 150mm 1 x Reißnadel 150 mm 1 x Schlagkörner 120 mm	1 x Digital caliper 150 mm,, DIN 842 1 x Micrometer 0 - 25 mm, DIN 863 1 x Bevelled edge 100 x 70 mm, DIN 875/1 1 x Steel rule 150 x 13 x 1 mm 1 x Knife straight edge 100 mm, DIN 874/0 1 x Spring divider 150 mm 1 x Scriber 150 mm 1 x Center punch 120mm	150,00

Measuring tools set, 9 pcs/set



01005034



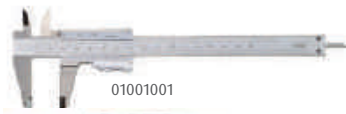
01005035



01005036

- Messschieber austauschbar, Version mit Momentverstellung oder Feststellschraube (bei Bestellsangaben)
- in stabilem Alu-Koffer

- caliper compatible about with screw (to quote by order)
- in solid aluminium case



01001001



01017050



02026100



02029080



07074082



07075012



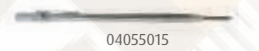
04053001



03038002



01001023



04055015



04054015



Bestell-Nr. Order-No.	Inhalt Content	Euro/Satz Euro/Set	
01005034	1 x Messschieber 150 mm, DIN 862 mit Momentfeststellung 1 x Bügelmessschraube 0 - 25 mm, mattverchromt 1 x Haarwinkel 100 x 70 mm, DIN 875/1 1 x Maßstab 300 x 13 x 0,5 mm 1 x Haarlineal 100 mm, DIN 874/0 1 x Zirkel 200 mm 1 x Tiefenmessbrücke 75 mm 1 x Reißnadel 250 mm mit einer geraden und einer gebogenen Spitze 1 x HM-Reißnadel 150 mm	1 x Vernier caliper 150 mm, auto lock, DIN 862 1 x Micrometer 0 - 25 mm, chrome finished 1 x Bevelled edge 100 x 70 mm, DIN 875/1 1 x Steel rule 300 x 13 x 0.5 mm 1 x Knife straight edge 100 mm, DIN 874/0 1 x Spring divider 200 mm 1 x Depth base for caliper 1 x Scriber, 250 mm with double points 1 x Scriber 150 mm with carbide point	175,00
01005035	1 x Digital-Messschieber 150 mm 1 x Bügelmessschraube 0 - 25 mm, mattverchromt 1 x Haarwinkel 100 x 70 mm, DIN 875/1 1 x Maßstab 300 x 13 x 0,5 mm 1 x Haarlineal 100 mm, DIN 874/0 1 x Zirkel 200 mm 1 x Tiefenmessbrücke 75 mm 1 x Reißnadel 250 mm mit einer geraden und einer gebogenen Spitze 1 x HM-Reißnadel 150 mm	1 x Digital caliper 150 mm 1 x Micrometer 0 - 25 mm, chrome finished 1 x Bevelled edge 100 x 70 mm, DIN 875/1 1 x Steel rule 300 x 13 x 0.5 mm 1 x Knife straight edge 100 mm, DIN 874/0 1 x Spring divider 200 mm 1 x Depth base for caliper 1 x Scriber, 250 mm with double points 1 x Scriber 150 mm with carbide point	180,00
01005036	1 x Digital-Messschieber 150 mm 1 x Digital-Bügelmessschraube 0 - 25 mm 1 x Haarwinkel 100 x 70 mm, DIN 875/1 1 x Maßstab 300 x 13 x 0,5 mm 1 x Haarlineal 100 mm, DIN 874/0 1 x Zirkel 200 mm 1 x Tiefenmessbrücke 75 mm 1 x Reißnadel 250 mm mit einer geraden und einer gebogenen Spitze 1 x HM-Reißnadel 150 mm	1 x Digital caliper 150 mm 1 x Digital micrometer 0 - 25 mm 1 x Bevelled edge 100 x 70 mm, DIN 875/1 1 x Steel rule 300 x 13 x 0.5 mm 1 x Knife straight edge 100 mm, DIN 874/0 1 x Spring divider 200 mm 1 x Depth base for caliper 1 x Scriber, 250 mm with double points 1 x Scriber 150 mm with carbide point	250,00

Measuring tool set, fill yourself up to 28 pcs

- Alu-Koffer, voll gepolstert, formgeschnitten für verschiedene Standard-Messzeuge
- ideal als Werkstatt- Grundausstattung oder Vorführ-Koffer
- Maße des Alu-Koffers: 68 x 46 x 12 cm
- Gewicht in vollbestücktem Zustand 28-teilig ca. 9,6 kg 12-teilig ca. 5,5 kg
- Case, made of aluminium, padded with cellular material, form cutted for several standard measurings tools
- The big set is perfect as a base equipment for workshop or exhibition set
- Dimension of the case 69 x 46 x 12 cm
- weight (fullfilled): 28 pcs. about 9.6 kg 12 pcs. about 5.5 kg



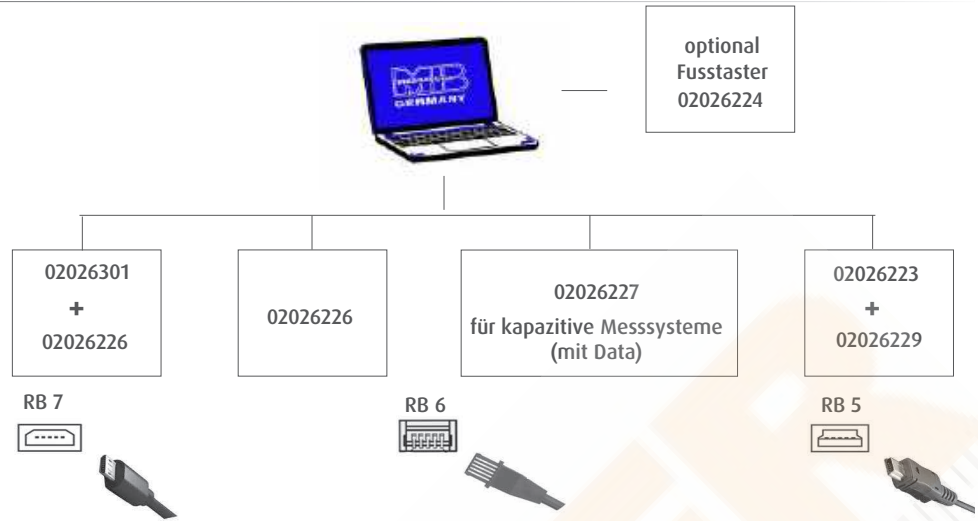
01005030

Inhalt der einzelnen Sätze Content		Art.-Nr. Order-No.	Satz 1 Set I	Satz 2 Set II	Euro/Satz Euro/Set
Alu-Koffer ohne Inhalt	Aluminium case without parts	01005032	x	x	
Digital-Messschieber 300 mm	Digital caliper 300 mm	02026197	x		
Messschieber 300 mm	Caliper 300 mm	01001025		x	
Digital-Messschieber 150 mm	Digital caliper 150 mm	02026195	x	x	
Tiefenmessbrücke 75 mm	Depth base 75 mm	01001023	x		
Klein-Gelenk-Stativ	Small univ. dial support	06071001	x		
Digital-Tiefenmaß 200 mm	Digital depth caliper 200 mm	02026009	x		
Tiefenmaß rostfrei 200 mm	Depth caliper INOX 200 mm	01015043		x	
Univ. Fühlhebelmessgerät 0,8 x 0,01 mm	Univ. test indicator 0.8 mm x 0.01 mm	01025050	x		
Innen-Messschraube 5 - 30 mm	Inside micrometer 5 - 30 mm	01021001	x		
Digital-Messschraube 0 - 25 mm	Digital micrometer 0 - 25 mm	02029080	x		
Bügel-Messschraube 0 - 25 mm	Micrometer 0 - 25 mm	01018010		x	
Messuhr 10 mm x 0,01 mm	Dial indicator 10 mm x 0.01 mm	01023005	x	x	
Anreißmessschieber 200 mm	Marking vernier caliper 200 mm	05057015	x		
Klein-Messuhr Ø 40 mm, 5 x 0,01 mm	Small dial indicator Ø 40 mm, 5 x 0.01 mm	01024010	x		
Magnetstative, 280 mm, 60 kg	Magnetic Dial support, 280 mm, 60 kg	06071005	x	x	
HM-Reißnadel 150 mm	Carbide scriber 150 mm	04055015	x		
Reißnadel 250 mm, zwei Spitzen	Scriber 250 mm, double points	04054015	x	x	
Haarlineal, 100 mm	Knife straight edge 100 mm	07075032	x	x	
Streichmaß 200 mm	Steel marking gauge 200 mm	05057005	x		
Maßstab 300 x 13 x 0,5 mm	Steel ruler 300 x 13 x 0.5 mm	07074082	x	x	
Haarwinkel 100 x 70 mm	Square with bevelled edge 100 x 70 mm	03038002	x	x	
Düsenlehren, 16 tlg. 1,5 - 3 mm	Jet gauge, 16 pcs/set, 1.5 - 3 mm	08084006	x		
Düsenlehren, 20 tlg. 0,45 - 1,50 mm	Jet gauge, 20 pcs/set, 0.45 - 1.50 mm	08084005	x		
Gewinde-Schablone, 24 tlg. 0,25 - 6 mm	Screw pitch gauge, 24pcs/set, 0.25 - 6 mm	08081002	x		
Gewinde-Schablone, 58 tlg. 0,25 - 28 mm	Screw pitch gauge, 58pcs/set, 0.25 - 28 mm	08081006	x		
Gradmesser 150 x 120 mm	Protractor 150 x 120 mm	05058001	x	x	
Fühlerlehren, 20-tlg. 0,05 - 1,00 mm	Feeler gauge, 20 pcs/set, 0.05 - 1.00 mm	08078009	x		
Radiuslehren, 17 tlg. 1,0 - 7,0 mm	Radius gauge, 17 pcs/set, 1.0 - 7.0 mm	08085015	x		
Radiuslehren, 16 tlg. 7,5 - 15,0 mm	Radius gauge, 16 pcs/set, 7.5 - 15.0 mm	08085016	x		
Radiuslehren, 16 tlg. 15,5 - 25,0 mm	Radius gauge, 16 pcs/set, 15.5 - 25.0 mm	08085017	x		
Federzirkel, 200 mm	Spring divider, 200 mm	04053003	x	x	
Satz I, digital, 28-teilig	Set I, digital, 28-parts	01005030	x		1.100,00
Satz II, normal, 12-teilig	Set II, 12-parts	01005031		x	500,00
Alukoffer ohne Inhalt	Case without parts	01005032			125,00

USB interface for pc connection

- Anschluss an PC via USB
- mit dem USB Interface können Messwerte direkt an den PC übertragen und als Textdatei sowie Exceltabelle gespeichert werden. Die Dateneingabe erfolgt entweder über die Übergabe-Taste am Interface oder mittels eines Fußstasters, 02026224
- inkl. Treiber

- PC connection interface via USB
- measuring value can be transferred directly with the USB interface to the PC and saved as text or excel chart. Data entry by enter key or foot switch, 02026224
- with driver



Art.-Nr. Order-No.	Beschreibung Description	Anschluss Messmittel/ Abbildung Connector measuring tools/ Picture	Euro/St. Euro/Pc.
-----------------------	-----------------------------	---	----------------------

02026226	USB-Interface für Dig.-Messgerät mit ABS System USB-interface for dig. measuring instruments with absolute system		Kabel zu PC 95 cm inkl. Kabel zu Messgerät 100 cm 240,00
----------	--	--	---

02026229	USB-Interface für Micrometer oder Messuhr RB 5 Anschluss nur mit Anschlusskabel 02026223 Ableseung 0,01 oder 0,001 mm USB-interface for micrometer or dial indicator with connection for RB 5 with 02026223 reading 0.001 mm		Kabel 245 cm 150,00
----------	---	---	-------------------------------

02026227	USB-Interface für digitale Messgeräte mit kapazitivem Messsystem USB interface digital measuring devices with capacitive measuring system.		Kabel zu PC 95 cm inkl. Kabel zu Messgerät 100 cm 240,00
----------	---	---	---

Art.-Nr. Order-No.	Beschreibung Description	Länge Length cm	Anschluss/Connector	Euro/St. Euro/Pc.
-----------------------	-----------------------------	--------------------	---------------------	----------------------

02026223	Anschlusskabel für 02026229 Connection cable	100	RB 5	20,00
----------	---	-----	------	--------------

02026302	Ersatz-Anschlusskabel mit DATA-Knopf Optional connection cable	100	RB 6	34,00
----------	---	-----	------	--------------

02026301	Anschlusskabel für 02026226 Connection cable 02026226	100	RB 7	34,00
----------	--	-----	------	--------------

02026224	Externer Fußstaster Ø 2,5 External switch Ø 2.5	100	Klinkestecker	42,00
----------	--	-----	---------------	--------------

02026304	Adapter für Fußstaster Ø 2,5 mm zu Ø 3,5 mm Adapter for external switch Ø 2.5 mm to Ø 3.5 mm			12,00
----------	---	--	--	--------------

Digital displays for absolut measuring systems with data output RB 6

- für Messschieber mit Absolut-Messsystem
- Messwerte können voreingestellt werden
- mit Datenstecker RB 6 und Micro-B
- Anzeige in mm/inch/bruch
- Rückseite mit Magnet
- mit Anschlusskabel RB6/Micro-B ca. 2 m
- 2 x 3 V Batterie (Typ CR2032, Art.-Nr.: 02026080)

- for absolut measuring system
- with connector RB 6 and micro-B
- display in mm/inch/frac
- back side with magnetic block
- with cable, about 2m
- 2x 3 V battery (type CR2032, art.-no.: 02026080)



ON / OFF	●	
mm / inch (Unit)	●	
HOLD	●	
ABS/INC		
Absolut-System		
PRESET	●	
Datenausgang	RB 6	

Beispiel / example



optional für Artikel 6106, 6105, 6093, T607, 6551, 6558/N, 6557/S, 6560, 6090, 6094, 6035, 6034, 6250, 619/1
 optional for item 6106, 6105, 6093, T607, 6551, 6558/N, 6557/S, 6560, 6090, 6094, 6035, 6034, 6250, 619/1

Bestell-Nr. Order-No.	Anzeige Display	Anschluss Connector	Euro/St. Euro/Pc.
02031019	1x	RB6	105,00

Bluetooth Datensender für digitale Messzeuge mit Schnittstelle RB 6

Bluetooth data transmission device for caliper with output RB 6

- für digitale Messschieber mit RB 6-Schnittstelle
- direkte Verbindung von PC mit Bluetooth-Schnittstelle
- geeignet zur Übertragung der Messwerte auf das Smartphone, z.B. zur Vorlesefunktion der Messwerte
- bis 10 m Übertragungsweite
- Datenübertragung mit akustischer Bestätigung
- 2 x V3 Batterie (Typ CR2032, Art.-Nr.: 02026080)

- for digital caliper with data output RB 6
- connection with PC and bluetooth device
- suitable for transmitting the measured values to the smartphone for reading the measured values
- 10 meter valid distance
- data transmission with sound notice
- with 3 V battery
- 2 x 3 V battery (type CR2032, art.-no.: 02026080)



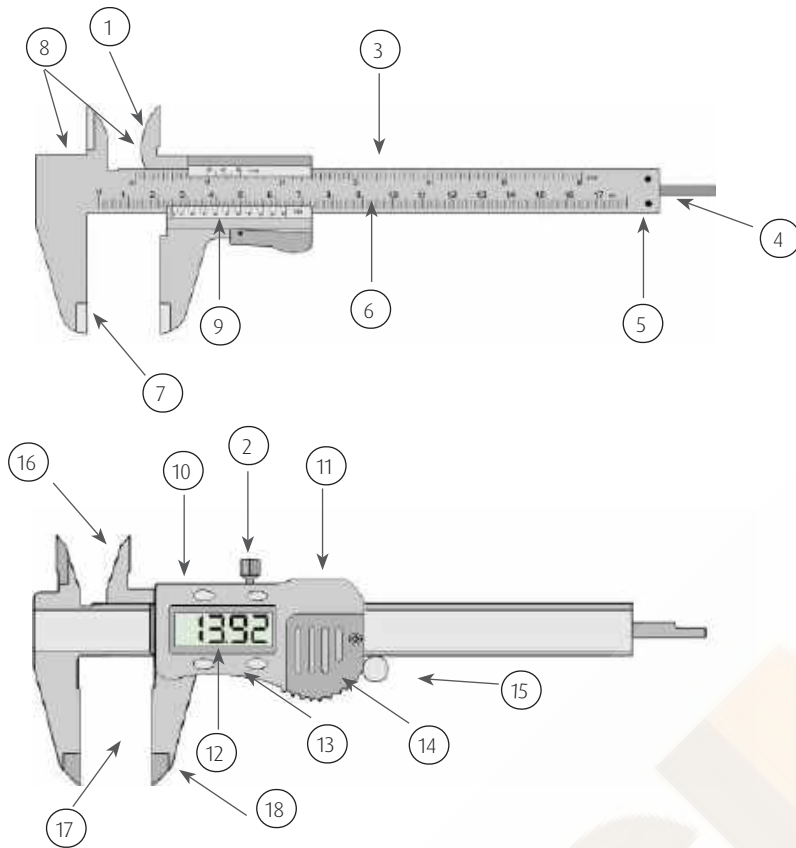
Beispiel / example

optional für Artikel 6106, 6105, 6093, T607, 6551, 6558/N, 6557/S, 6560, 6090, 6094, 6035, 6034, 6250, 619/1
 optional for item 6106, 6105, 6093, T607, 6551, 6558/N, 6557/S, 6560, 6090, 6094, 6035, 6034, 6250, 619/1

Bestell-Nr. Order-No.	für Artikel for item	Euro/St. Euro/Pc.
02026225	für Artikel mit Schnittstelle RB 6 / for item with data output RB 6	115,00

1 Analoger und digitaler Messschieber

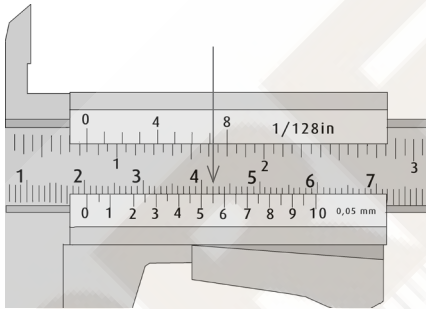
Analog and digital caliper



1. Innenmessflächen/ internal measuring faces
2. Feststellschraube/ fix screw
3. Messschiene/ measuring rail
4. Eckiges Tiefmaß/ deep measuring range
5. Tiefenmessfläche/ deep measuring face
6. Skala/ scale
7. Außenmessflächen/ external measuring faces
8. Stufenmessflächen/ step measuring faces
9. Nonius/ nonius
10. Messelektronik/ measuring electronic
11. Datenausgang/ data output
12. Anzeige/ display
13. Bedienungstaste/ button
14. Batteriefach/ batterie cover
15. Antriebsrolle/ roll
16. Innenmessschenkel/ internal measuring leg
17. Außenmessschenkel/ external measuring leg
18. Beweglicher Messschenkel/ moving measuring leg

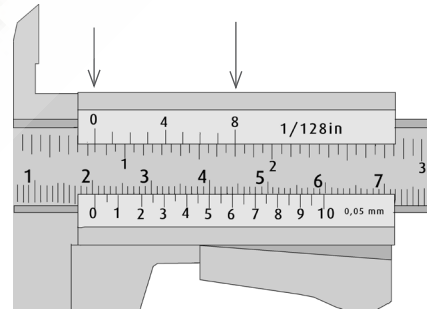
Ableseung von Skala und Nonius

Reading of scale and nonius



Ablesewert Millimeter

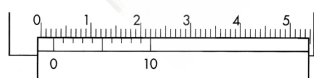
20 Stelle auf der Hauptskala, die der Ziffer 0
 am Nonius gegenübersteht
 + 0,55 Ablesen Nonius
 = 20,55 Gesamtablesung



Ablesewert Inch mit Nonius 1/128 inch

12/16 Stelle auf der Hauptskala, die der Ziffer 0
 am Nonius gegenübersteht
 + 8/128 Ablesen Nonius
 = 13/16 Gesamtablesung (0,80 inch = 20,5 mm)

1/10 Nonius (0,1 mm)



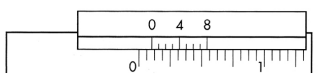
1/20 Nonius (0,05 mm)



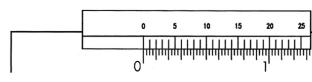
1/50 Nonius (0,02 mm)



1/128" Nonius

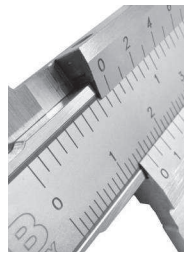


1/1000" Nonius

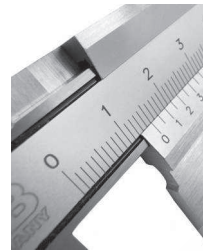


Ablesung

4-way measurement



Standard Ablesung/
standard reading



Parallaxfreie Ablesung/
parallaxfree reading

4-fach Messung

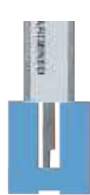
4-way measurement



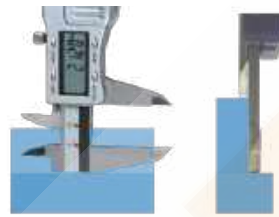
Innenmessung /
internal measuring



Aussenmessung/
external measuring



Tiefenmessung/
Depth measurement



Stufenmessung/
step measuring

Information über Stecker und Steckerbuchse zu RS 232C Schnittstelle

RB5



RS5



RB6



RS6



RB7



RS7



Hinweise zu Batterien

Bezeichnung	Spannung V	Ø x h mm
LR44	1,5	11,6 x 3,0
CR1632	3,0	16,0 x 3,2
CR2032	3,0	20,0 x 3,2

GESETZLICHE HINWEISPFLICHT ZUR ENTSORGUNG VON ELEKTRONISCHEM GERÄT UND BATTERIE

Geräte und Batterien gehören nicht in den Hausmüll. Als Verbraucher sind Sie gesetzlich dazu verpflichtet, gebrauchte Batterien zurückzugeben. Sie können Ihre alten Batterien bei den öffentlichen Sammelstellen in Ihrer Gemeinde oder überall dort abgeben, wo Batterien der betreffenden Art verkauft werden. Elektronische Geräte sind entsprechend der Richtlinie über Elektro- und Elektronik-Altgeräte über die örtlichen Sammelstellen für Elektronik-Altgeräte zu entsorgen.

IP Schutzarten nach DIN EN 60529

Overview of IP class according DIN EN 60529

Die erste Ziffer der Schutzklasse beziehen sich auf den Schutz gegen Fremdkörper einschließlich Staub. Die zweite Ziffer kennzeichnet den Schutz gegen schädliches Eindringen von Wasser.

The first index stands for protection against penetration of foreign objects. The second Index stands for protection against fluids

IP 0X nicht geschützt no protection	IP X0 nicht geschützt no protection
IP 1X Schutz gegen große Fremdkörper ≥ 50 mm Ø protection against large foreign bodies	IP X1 Schutz gegen Tropfwasser protection against dripping water
IP 2X mittelgroße Fremdkörper ≥ 12,5 mm Ø protection against medium foreign bodie	IP X2 Schutz gegen Tropfwasser bis 15° Neigung protection against water drops up to 15° to vertical line
IP 3X Schutz gegen kleine Fremdkörper ≥ 2,5 mm Ø protection against small foreign bodies	IP X3 Schutz gegen Sprühwasser protection against spray-water
IP 4X Schutz gegen kornförmige Fremdkörper ≥ 1 mm Ø protection against foreign grains	IP X4 Schutz gegen Spritzwasser protection against splash-water
IP 5X Staubgeschützt dust-protected	IP X5 Schutz gegen Strahlwasser protection against water jets
IP 6X Staubdicht dust-tight	IP X6 Schutz gegen starkes Strahlwasser protection against powerful water jets
	IP X7 Schutz beim zeitweiligen Untertauchen protection against immersion
	IP X8 Schutz beim dauernden Untertauchen protection against submersion

Inbetriebnahme

- Bitte lesen Sie die beiliegende Bedienungsanleitung des Messgerätes und bewahren Sie diese sorgsam auf.
- Bitte kontrollieren Sie zu Beginn der Messung Ihr Messgerät auf Leichtgängigkeit, das Messgerät muss sich über den gesamten Messbereich verkantungsfrei und gleichmäßig bewegen lassen.
- Setzen Sie das Messgerät und das zu messende Werkstück lange genug der gleichen Temperatur aus, damit sich beide an die Umgebungstemperatur anpassen können.
- Legen Sie die Batterie mit der positiven Seite nach oben in das Batteriefach und verwenden Sie nur die angegebenen Batterietypen.
- Stellen Sie vor Beginn der Messung den Null- bzw. Referenzpunkt ein.
- Achten Sie darauf, während der Messung eine konstante Messkraft anzuwenden. Üben Sie bitte keine übermäßigen Kräfte auf das Messgerät aus.
- Verwenden Sie das Messgerät nicht für andere als die in der Bedienungsanleitung angegebenen Zwecke.
- Wird Ihr Messgerät durch Herunterfallen oder harte Schläge beschädigt, dann kontrollieren Sie bitte vor einer weiteren Benutzung dessen Funktion und Genauigkeit.
- Die Abdeckklappe der Datenschnittstelle bitte nur zum Einführen des Datensteckers öffnen. Die Kontakte nicht mit Metall in Berührung bringen, da die Elektronik sonst zerstört werden kann.
- Zurücksetzen, sollte das Display eine Fehlermeldung anzeigen oder „Einfrieren“ entnehmen Sie die Batterie aus dem Batteriefach und setzen Sie diese nach einigen Minuten wieder ein.
- Nehmen Sie bei längerem Nichtgebrauch die Batterie aus dem Gerät, um ein Auslaufen der Batterie zu vermeiden. Lagern Sie das Messgerät in einem Etui.

Pflegehinweise

- Reinigen Sie das Messgerät mit einem trockenen, sauberen, weichen Tuch. Verwenden Sie zur Säuberung bitte keine Reinigungsmittel, Lösungsmittel oder andere Chemikalien. Dies kann zu Farbveränderungen oder Fehlfunktionen führen.
- Der Messschieber sollte nicht von unerfahrenem Personal auseinandergebaut werden. Die daraus eventuell entstehenden Schäden sind nicht mit der Garantie abgedeckt.
- Vermeiden Sie bitte das Messgerät in Flüssigkeiten zu tauchen oder extremer Luftfeuchtigkeit auszusetzen. Lagern Sie das Messgerät trocken und sauber.
- Der Kontakt des Messgerätes zu elektromagnetischen Feldern oder direkter Sonneneinstrahlung ist zu vermeiden.
- Verwenden Sie bitte keine elektrischen Beschriftungsgeräte oder Laser, um Ihr Messgerät zu markieren.

Elektronik

- Taste ON/OFF
Um das Messgerät ein- oder auszuschalten drücken Sie Taste ON/OFF. Bitte beachten Sie, das Messgerät abzuschalten wenn keine automatische Abschaltung erfolgt.
- Taste mm/inch
Taste zum Umschalten zwischen metrischen und imperialen System.
- Taste 0/ABS (ABS/INC)
Setzen Sie einen Nullpunkt an jeder beliebigen Stelle des Messgerätes.
- Taste PRE (Preset)
Setzen Sie mit der Taste PRE einen Ausgangsmesswert. Mit einer wiederholten Betätigung wechselt der Wert zu Messwertvoreinstellung.
- Taste TOL
Einstellung des unteren und oberen Wertes des Toleranzbereiches der Messung
- Taste HOLD
Speichermöglichkeit des Messwertes für spätere Ablesung/Anwendung

Fehlerdiagnose

- Die Ziffern ändern sich nicht oder zeigen nicht korrekt an
Batterie 30 Sekunden lang entnehmen und dann wieder einsetzen
- Keine Displayanzeige
Batteriekontakte überprüfen, Batteriefach säubern und gegebenenfalls Batterie ersetzen
- Die Ziffern blinken
Batterie wechseln, da Batteriespannung zu niedrig
- Messfehler ist zu groß
Schrauben des Gehäuses und Justierschrauben leicht nachstellen. Messflächen reinigen
- Messfehler
Vermeidung der Temperaturdifferenz zwischen Werkstück und Messgerät. Werkstück und Messgerät gleicher Raumtemperatur aussetzen
- Messabweichung
Parallaxefehler vermeiden, Messflächen reinigen.