

Mahr

Az Ön hivatalos
viszonteladó
Partnere:



PRECIMER KFT.

 mahrshop@mahr.hu

 <https://mahr.shop.hu>

 <https://facebook.com/Mahr.shop.hu>

MAHR.SHOP.HU

Mahr Mérészközők forgalmazása | Mahr hivatalos képviselő!

Szaküzlet és labor: 1163 Budapest, Cziráki utca 32.

Telefon: +36-1-273-1006, +36-1-422-0733

Nyitvatartás: munkanapokon 8:00 - 16:00

Mahr Bestseller Akció Bővített kiadás

A mostani kiadványban:

Digitális és nóniuszos tolómérők
a legjobb minőségűből választhat
Infó | 2. oldal

Kengyeles és furatmikrométerek a
gyártáshoz és a műhelybe
Infó | 3. oldal

Digitális mérőórák
modern mérési igényekhez
Infó | 4. oldal

Analóg mérőórák
statikus mérési feladatokhoz
Infó | 5. oldal

Mérőeszköz válogatás
kézi mérőeszköz minden mérési
feladathoz
Infó | 6. oldal

Okt. 15-től bővített termékkínálat
Infó | 7-8. oldalak

Akciós árak
meghosszabbítva
2023.12.20-ig



Már elérhető a legfrissebb magyar nyelvű
online katalógus:



www.mahr.com

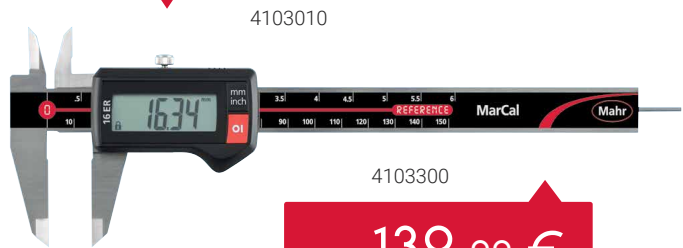
MarCal Digitális tolómérők

Standard vagy IP67 kivitel, akár integrált rádió interfésszel



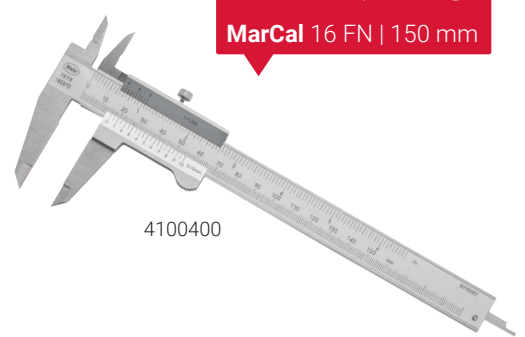
Bestseller

93,00 €
MarCal 16 ER | 150 mm



4103010

26,00 €
MarCal 16 FN | 150 mm



4100400

139,00 €
MarCal 16 EWR | 150 mm



4112717

1099,00 €
MarCal 18 EWR | 1000mm



4112723

899,00 €
MarCal 18 EWR-V | 500 mm

Rend. sz.	Típus	Méréstartomány mm	Osztásérték mm/inch	Mélységmérő	Részletek	Listaár EUR	Akciós ár EUR
4100400	16 FN	0 – 150	0,05 / 1/128"	szögletes	Matt krómozott nóniusz és skála	36,25	26,00
4103010	16 ER	0 – 150	0,01 / .0005"	kerek		131,50	93,00
4103012	16 ER	0 – 150	0,01 / .0005"	szögletes		131,50	93,00
4103205	16 ER	0 – 200	0,01 / .0005"	szögletes		210,50	149,00
4103207	16 ER	0 – 300	0,01 / .0005"	-		263,00	189,00
4103300	16 EWR	0 – 150	0,01 / .0005"	kerek	IP67	195,50	139,00
4103302	16 EWR	0 – 150	0,01 / .0005"	szögletes	IP67	195,50	139,00
4103304	16 EWR	0 – 200	0,01 / .0005"	szögletes	IP67	277,00	194,00
4103305	16 EWR	0 – 200	0,01 / .0005"	szögletes	IP67, dörzskerékkel	277,00	194,00
4103306	16 EWR	0 – 300	0,01 / .0005"	-	IP67	374,00	269,00
4103400	16 EWRI	0 – 150	0,01 / .0005"	kerek	IP67, beépített vezeték nélküli kapcsolattal	268,00	189,00
4112723	18 EWR-V	0 – 500	0,01 / .0005"	-	IP67, cserélhető mérőbetétekkel	1250,0	899,00
4112717	18 EWR	0 – 1000	0,01 / .0005"	-	IP67	1570,0	1099,00
4102220	i - Stick	Rádióvevő beépített vezeték nélküli kapcsolattal rendelkező mérőkészülékekhez				116,00	82,00

Micromar Mikrométerek

Kengyeles és furatmikrométerek minden alkalmazásra



Bestseller



144,00 €
Micromar 40 ER | 25 mm

4157010

4157011



49,00 €
Micromar 40 A | 25 mm

4134000

179,00 €
Micromar 40 EWR | 25 mm

1650,00 €
Micromar 44 AS | 20-50 mm



4190352



i-stick

Rádióvevő beépített vezeték nélküli kapcsolattal rendelkező mérőkészülékekhez
4102220

82,00 €
i -Stick

Rend. sz.	Típus	Méréstartomány mm	Osztásérték mm/inch	Részletek	Listaár EUR	Akciós ár EUR
4134000	40 A	0 – 25	0,01		66,00	49,00
4134001	40 A	25 – 50	0,01		101,50	76,00
4157010	40 ER	0 – 25	0,001 / .00005"		192,00	144,00
4157011	40 EWR	0 – 25	0,001 / .00005"	IP65	239,00	179,00
4157012	40 EWR	25 – 50	0,001 / .00005"	IP65	331,00	249,00
4157013	40 EWR	50 – 75	0,001 / .00005"	IP65	399,00	299,00
4157101	40 EWRi	25 – 50	0,001 / .00005"	IP65, beépített vezeték nélküli kapcsolattal	399,00	299,00
4190350	44 AS készlet	6 – 12	0,001	8 mm, 10 mm beállító gyűrűkkel 3 db mikrométer	1270,00	953,00
4190351	44 AS készlet	12 – 20	0,001	16 mm beállító gyűrűvel 2 db mikrométer	972,00	729,00
4190352	44 AS készlet	20 – 50	0,005	25 mm, 40 mm beállító gyűrűkkel 4 db mikrométer	2200,00	1650,00
4190353	44 AS készlet	50 – 100	0,005	60 mm, 85 mm beállító gyűrűkkel 4 db mikrométer	2615,00	1962,00
4102220	i - Stick	Rádióvevő beépített vezeték nélküli kapcsolattal rendelkező mérőkészülékekhez			116,00	82,00

Minden ábra és számadat stb. tájékoztató jellegű. A megadott árak nem kötelező érvényűek. Az árak nettó, EUR-ban ÁFA nélkül értendők, 2023.07.15. és 2023.12.20. között érvényesek

MarCator digitális mérőórák MarTest digitális szög- és éltapintók



Bestseller



129,00 €
MarCator 1075 R

4336010

Digitmatic RS232C

Digitális mérőóra
PRESET funkció



329,00 €
MarTest 800 EW

4305120

Digitális szögtapintó



499,00 €
MarTest 802 EW

4304300

3D éltapintó
alkalmazás pl. maró- és szikraforgácsoló gépeken.
• nullpont meghatározásához munkadarabokon
• furatközép meghatározásához



299,00 €
MarCator 1086 R

4337620

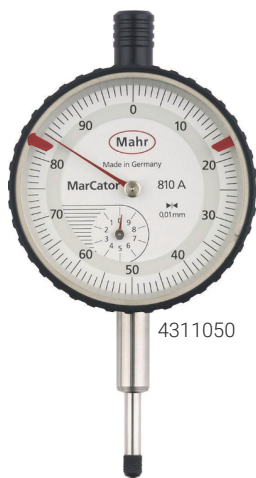
Digitmatic RS232C TOL

Digitális mérőóra
• PRESET, ABS, TOL funkcióval

Rend. sz.	Típus	Méréstartomány mm	Osztásérték mm	Részletek	Listaár EUR	Akciós ár EUR
4336010	1075 R	12,5	0,01	Preset, Lock funkció, IP52	182,50	129,00
4336030	1075 R	12,5	0,001	Preset, Lock funkció, IP52	375,00	269,00
4337134	1086 Ri	12,5	0,01	ABS, Lock, TOL funkció, beépített vezeték nélküli kapcsolattal, IP42	419,00	299,00
4337620	1086 R	12,5	0,0005	ABS, Lock, TOL (tolerancia) funkció, IP42	423,00	299,00
4337624	1086 Ri	12,5	0,0005	ABS, Lock, TOL funkció, beépített vezeték nélküli kapcsolattal, IP42	499,00	349,00
4304300	802 EW	-2 – 4	0,005	Martest 802 EW Digitális 3D éltapintó, IP65	627,00	499,00
4305120	800 EW	± 0,4	0,001	Martest 800 EW Digitális szögtapintó, Max/Min, Max-Min, IP65	413,00	329,00
4102220	i - Stick	Rádióvevő beépített vezeték nélküli kapcsolattal rendelkező mérőkészülékekhez			116,00	82,00

MarCator Analóg mérőórák

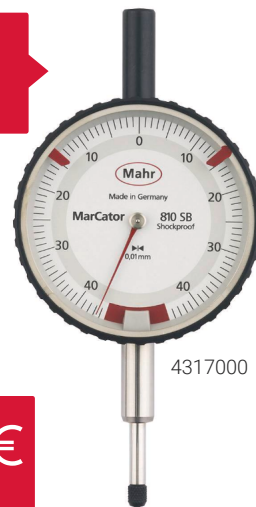
Analóg mérőórák széles választéka



4311050

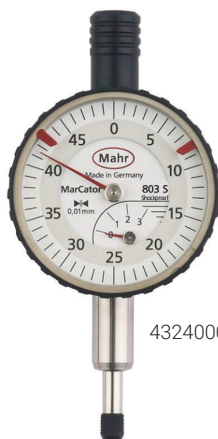
39,00 €
MarCator 810 A

72,00 €
MarCator 810 SB



4317000

59,00 €
MarCator 803 S



4324000

65,00 €
MarCator 810 AX



4331000

82,00 €
MarCator 803 SW



4326000

Bestseller

Rend. sz.	Típus	Méréstartomány mm/inch	Osztásérték mm/inch	Részletek	Listaár EUR	Akciós ár EUR
4311050	810 A	10	0,01	Ütésálló mérőegység, kiemelő kupak, számlap 0-100	52,00	39,00
4311060	810 AT	10	0,01	Kiemelő kupak, számlap 100-0	71,00	53,00
4311080	810 SRM	5	0,001	Ütésálló mérőegység, kiemelő kupak, számlap 0-100-0	185,00	139,00
4317000	810 SB	0,8	0,01	Ütésálló mérőegység, védőkupak, számlap 40-0-40	96,00	72,00
4321000	810 SV	40	0,01	Ütésálló mérőegység, kiemelő kupak, számlap 0-100	166,50	125,00
4324000	803 S	3	0,01	Ütésálló mérőegység, kiemelő kupak, számlap 0-50	78,00	59,00
4324050	803 A	3	0,01	Kiemelő kupak, számlap 0-50	64,50	49,00
4324060	805 A	5	0,01	Kiemelő kupak, számlap 0-100	77,50	59,00
4324250	803 SB	0,4	0,01	Ütésálló mérőegység, védőkupak, számlap 20-0-20	96,50	73,00
4324900	803 AZ	0,120"	0,0005"	Inch kivitel, kiemelő kupak, számlap 0-20	89,00	67,00
4326000	803 SW	3	0,01	Ütésálló mérőegység, védőkupak, számlap 0-50	108,50	82,00
4331000	801 AX	10	0,1	Kiemelő kupak, számlap 0-10	86,00	65,00

Mahr Mérőeszköz válogatás

Kézi mérőeszközök minden mérési feladathoz



Bestseller



799,00 €
MarCal 25 EWR | 300 mm

4119000

179,00 €
Millimess 1003



4334000



4420386

380,00 €
MarStand 815 MF

249,00 €
Millimar P2004 M



5323010

194,00 €
MarStand 815 MG



4420350



Precimar SM 60

5357360

1399,00 €
Precimar SM60

Rend. sz.	Típus	Méréstartomány mm	Osztásérték mm	Részletek	Listaár EUR	Akciós ár EUR
4119000	25 EWR	300	0,01	Digitális univerzális tolmérő, mérőkarok külön kaphatóak	1140,00	799,00
4420350	815 MG	130	-	Mérőállvány mágnesalppal, finomállítással	259,00	194,00
4420360	815 MG	200	-	Mérőállvány mágnesalppal, finomállítással	285,00	214,00
4420386	815 MF	204	-	Mérőállvány mágnesalppal, finomállítással, extra stabil kivitel	507,00	380,00
4420388	815 MF	330	-	Mérőállvány mágnesalppal, finomállítással, extra stabil kivitel	687,00	515,00
5357360	SM 60	60	-	Hosszmérő pad, közvetlen méréstartomány 25 mm, 1N kivitel	2005,00	1399,00
4334000	1003	±0,05	0,001	Mechanikus finomkijelző, számlap 50-0-50	241,00	179,00
5323010	P2004 M	±2	0,0001	Induktív mérőtapintó, IP64	329,00	249,00

Október 15-től További akciós termékek

Bővített akciós termékínálat és hosszabbított akciós időszak



4103402

189,00 €
MarCal 16 EWRI

279,00 €
Micromar 40 SA | 0-100 mm



4157020

309,00 €
Micromar 40 EWR-L | 25 mm



4134050

1230,00 €
Micromar 40 EWR | 0-100 mm



4157015

2110,00 €
MarCator 44EWR | 20-50 mm



4191162

Rend. sz.	Típus	Méréstartomány mm	Osztásérték mm/inch	Részletek	Listaár EUR	Akciós ár EUR
4103402	16 EWRI	0 – 150	0,01 / .0005"	IP67, szögletes mélységmérő, vezeték nélküli kapcsolat	268,00	189,00
4134002	40 A	50 – 75	0,01	kengyeles mikrométer	127,00	97,00
4134003	40 A	75 – 100	0,01	kengyeles mikrométer	143,50	109,00
4134050	40 SA set	0 – 100	0,01	kengyeles mikrométer készlet 4 db mikrométer	379,00	279,00
4157100	40 EWRI	0 – 25	0,001 / .00005"	IP65, digitális kengyeles mikrométer, vezeték nélküli	338,00	255,00
4157020	40 EWR-L	0 – 25	0,001 / .00005"	IP65, gyorsjáratú digitális kengyeles mikrométer	409,00	309,00
4157120	40 EWRI-L	0 – 25	0,001 / .00005"	IP65, gyorsjáratú digitális mikrométer, vezeték nélküli	421,00	319,00
4157015	40 EWR set	0 – 100	0,001 / .00005"	IP65, digitális mikrométer készlet 4 db mikrométer	1645,00	1230,00
4191160	44 EWR set	6 – 12	0,001 / .00005"	8 mm, 10 mm beállító gyűrűkkel 3 db mérőfej	2085,00	1565,00
4191161	44 EWR set	12 – 20	0,001 / .00005"	16 mm beállító gyűrűvel 2 db mérőfej	1815,00	1365,00
4191162	44 EWR set	20 – 50	0,001 / .00005"	25 mm, 40 mm beállító gyűrűkkel 4 db mérőfej	2810,00	2110,00
4191163	44 EWR set	50 – 100	0,001 / .00005"	60 mm, 85 mm beállító gyűrűkkel 4 db mérőfej	3370,00	2530,00

Minden ábra és számadat stb. tájékoztató jellegű. A megadott árak nem kötelező érvényűek. Az árak nettó, EUR-ban ÁFA nélkül értendők, 2023.07.15. és 2023.12.20. között érvényesek

Bestseller

Október 15-től További akciós termékek

Bővített akciós termékkínálat és hosszabbított akciós időszak



Rend. sz.	Típus	Méréstartomány mm	Osztásérték mm	Skálaátmérő mm	Részletek	Listaár EUR	Aksiós ár EUR
4305200	800 S	±0,04	0,01	28	mérőbetét 14,5 mm, számlap 40-0-40	104,00	79,00
4307200	800 SG	±0,04	0,01	38	mérőbetét 14,5 mm, számlap 40-0-40	105,00	79,00
4302200	800 V	±0,04	0,01	28	mérőbetét 14,5 mm, 40-0-40, vertikális kivitel	141,50	105,00
4303200	800 H	±0,04	0,01	28	mérőbetét 14,5 mm, 40-0-40, horizontális kivitel	130,50	99,00
4308200	800 SGM	±0,01	0,002	38	mérőbetét 14,5 mm, számlap 100-0-100	149,50	115,00
4306200	800 SL	±0,25	0,01	28	mérőbetét 41,24 mm, számlap 25-0-25	168,00	125,00
4308220	800 SGE	±0,07	0,001	38	mérőbetét 9,15 mm, számlap 70-0-70	199,00	149,00
4337621	1086 R	25	0,0005		ABS, Lock, TOL (tolerancia) funkció, IP42	516,00	369,00
4337697	1086 R-HR	12,5	0,0001		ABS, Lock, TOL (tolerancia) funkció, IP42	648,00	459,00
4337695	1087 R-HR	12,5	0,0001		Max, Min, Max-Min, ABS, Lock, TOL funkció, IP42	768,00	549,00
4346700	2000 W	±1	0,0001		Induktív finomkijelző, statikus méréshez, IP64	717,00	550,00
4346701	2000 Wi	±1	0,0001		Induktív finomkijelző, statikus, wireless, IP64	762,00	590,00
4346800	2001 W	±1	0,0001		Induktív finomkijelző, dinamikus méréshez, IP64	813,00	630,00
4346801	2001 Wi	±1	0,0001		Induktív finomkijelző, dinamikus, wireless, IP64	858,00	660,00
4420387	815 MF	287			Mágnestalpas 3 csuklós mérőállvány, finomállító	603,00	455,00