

PRHU1278

Mitutoyo



Őszi akció

2024

2024. november 1-től 2025.
január 31-ig érvényes

Az új QuantuMike



U-WAVE fit

COOLANT PROOF™



IP65 DIGIMATIC S1

0 – 25 mm és 25 – 50 mm

+ A további tartozékokért és azok kompatibilitásáért lásd a 42. oldalon található táblázatot!

Nagy sebesség és kiváló pontosság

Gyorsabb mérés egy durvább menet használatával, amely során a mérőorsó 2mm utat tesz meg egy teljes dob körülfordulás során.

293-140-40

380,00 €

Racsnis dob
Racsnis dobmechanizmus, amely egykezes működtetés esetén is stabil mérést tesz lehetővé.

Racsnis gyorsállító
A mérési tengely mentén racsnis mikrovibrációk segítik a stabil mérést.

Kétirányú Digimatic S1 interfész.
A mérési adatok kiadása mellett olyan műveletek elvégzése is lehetséges, mint például a digimatic mikrométer beállítása és vezérlése, valamint a mikrométerek egyéni adatainak a csatlakoztatott számítógépről való begyűjtése.

$J_{MPE} \pm 1 \mu m$ nagy pontosságú mérése
Tartomány 0 – 25 mm és 0 – 50 mm



Elérhető még:

293-141-40

468,00 €

Tartomány 25 – 50 mm



Elérhető még:

293-142-40

556,00 €

Tartomány 50 – 75 mm



Elérhető még:

293-143-40

628,00 €

Tartomány 75 – 100 mm



Megbízható

Megközelítési sebesség figyelmeztetési funkció

ÚJ



A megközelítési sebesség figyelmeztető funkciója érzékeli a túlzott sebesség miatt bekövetkező ütközéseket a munkadarabokkal. Így még a tapasztalatlan dolgozók is stabil és pontos mérési eredményeket érhetnek el.

Kalibrálási ütemezési riasztási funkció

ÚJ



Az előzetes kalibrálási figyelmeztetés dátuma és a kalibrálás dátuma egyszerűen beállítható. A kalibrálás elmulasztásának elkerülése érdekében figyelmeztetés jelenik meg a kalibrálás időpontjának közeledtével, valamint a kalibrálás napjával. Ez egy hatékony funkció a digimatic mérőműszer megfelelő kezeléséhez.

Támogatja a mérést végzők mérését a tűrés kiértékelésével és számítási funkciókkal

ÚJ

Mérés QuantuMike használatával



Megjeleníti a tűrés kiértékelés jelzését

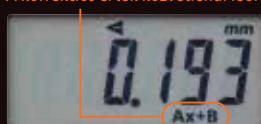
Tűrés kiértékelés funkció: BE



Kiszámítja és megjeleníti a korrekciós értéket

Számítási funkció: BE

A korrekciós érték közvetlenül leolvasható



A testreszabott gombbeállítás lehetővé teszi a felhasználó számára, hogy egy gombnyomással könnyedén átváltson a mérési értékek és a számítási eredmények között.

Egyszerűen írja be a számítás eredményét



A mikrométer meghatározza, hogy a mérési érték a tűrés felső és alsó határán belül van-e, és megjeleníti a tűrés kiértékelés jelzését. A felhasználó egy pillanat alatt meg tudja ítélni a sikerességet/sikertelenséget. A számítási funkció segítségével a mérési eredményekből korrekciós értékeket is ki lehet számolni egy adatfeldolgozó számára. Ez kiküszöböli a számítások esetleges kényelmetlenségét, és megakadályozza az emberi hibák elkövetését, például a plusz és mínusz értékek összekeverését a korrekciós értékek adatfeldolgozóba történő bevitelkor, ezáltal hozzájárulva a feldolgozási hibák csökkentéséhez.

Könnyen használható

- › Nagy kijelző kiváló láthatósággal
- › Nagy gombok és testre szabható billentyűk
- › A számítógéphez vagy mobilszközkhöz való csatlakoztatás révén jelentősen javítja a munka hatékonyságát

Digitális mikrométer

+ A további tartozékokért és azok kompatibilitásáért lásd a 42. oldalon található táblázatot!



Ha meg szeretné tekinteni mikrométereink teljes választékát, beleértve a műszaki részleteket és a tartozékokat, olvassa be a QR-kódot!

293-821-30

~~190,00 €~~ **149,00 €**
AKCIÓS ÁR

Digitális standard mikrométer

Tartomány 0 – 25 mm
Adatkimenet nélkül

Quickmike IP65 digitális abszolút mikrométer

Tartomány 0 – 30 mm
Adatkimenettel
10 mm elmozdulás/dob körülforogtás

293-666-20

~~587,00 €~~ **469,00 €**
AKCIÓS ÁR

Elérhető még:

293-667-20

~~676,00 €~~ **539,00 €**
AKCIÓS ÁR

Tartomány 25 – 55 mm
Adatkimenettel

Elérhető még:

293-668-20

~~725,00 €~~ **579,00 €**
AKCIÓS ÁR

Tartomány 50 – 80 mm
Adatkimenettel



Digitális mikrométer IP65

Tartomány 0 – 25 mm
Adatkimenettel



293-230-30

~~315,00 €~~ 249,00 €
AKCIÓS ÁR

IP65

COOLANT PROOF™

U-WAVE fit



0 – 25 mm és 25 – 50 mm

Elérhető még:

293-234-30

~~379,00 €~~ 299,00 €
AKCIÓS ÁR

Tartomány 0 – 25 mm

Racsnis dob típus

Adatkimenettel

Elérhető még:

293-231-30

~~373,00 €~~ 299,00 €
AKCIÓS ÁR

Tartomány 25 – 50 mm

Adatkimenettel

Elérhető még:

293-232-30

~~490,00 €~~ 389,00 €
AKCIÓS ÁR

Tartomány 50 – 75 mm

Adatkimenettel

Elérhető még:

293-233-30

~~530,00 €~~ 419,00 €
AKCIÓS ÁR

Tartomány 75 – 100 mm

Adatkimenettel

Vezeték nélküli készlet, U-WAVE Bluetooth

Jeladó + csatlakozóegység + IP65 mikrométer



293-970

~~545,00 €~~ 399,00 €
AKCIÓS ÁR

Tartomány 0 – 25 mm
Adatkimenettel

293-230-30
+ 264-626
+ 02AZF310

Digitális mikrométer IP65-ös készlet

Tartomány 0 – 100 mm (4 db)
Adatkimenettel



293-963-30

~~1 810 €~~ 1 449 €
AKCIÓS ÁR

Analóg mikrométer



Ha meg szeretné tekinteni mikrométereink teljes választékát, beleértve a műszaki részleteket és a tartozékokat, olvassa be a QR-kódot!



0 – 25 mm és 25 – 50 mm

Külső mikrométer hővédő kengyellel

Tartomány 0 – 25 mm



102-301

~~67,00 €~~

53,90 €
AKCIÓS ÁR

Külső mikrométer gazdaságos kivitel

Tartomány 0 – 25 mm



103-137

~~59,00 €~~

46,90 €
AKCIÓS ÁR

Külső mikrométer gazdaságos konstrukció

Tartomány 25 – 50 mm



103-138

~~84,00 €~~

66,90 €
AKCIÓS ÁR



Külső mikrométer gazdaságos konstrukció

Tartomány 50 – 75 mm

103-139-10	
110,00 €	87,90 € AKCIÓS ÁR

Elérhető még:

103-140-10	
118,00 €	94,90 € AKCIÓS ÁR
Tartomány 75 – 100 mm	

Külső mikrométer készlet gazdaságos konstrukció

Tartomány 0 – 150 mm (6 db)

103-913-50	
598,00 €	479,00 € AKCIÓS ÁR



Külső mikrométer számlálóval

Tartomány 25 – 50 mm

193-102	
232,00 €	189,00 € AKCIÓS ÁR

Digitális mikrométer

+ A további tartozékokért és azok kompatibilitásáért lásd a 42. oldalon található táblázatot!



U-WAVE^{fit}

kivéve a 422-411-20

COOLANT PROOF™

IP65

kivéve a 422-230-30 és a 422-231-30



Ha meg szeretné tekinteni mikrométereink teljes választékát, beleértve a műszaki részleteket és a tartozékokat, olvassa be a QR-kódot!

Digitális tárcsás mikrométer IP65

Tartomány 0 – 25 mm
Tárcsa 20 mm
Adatkimenettel



323-250-30

~~851,00 €~~ 679,00 €
AKCIÓS ÁR

Digitális tárcsás mikrométer IP65

Tartomány 25 – 50 mm
Tárcsa 20 mm
Adatkimenettel



323-251-30

~~948,00 €~~ 759,00 €
AKCIÓS ÁR

Digitális Fogaskerékmérő mikrométer IP65

Tartomány 0 – 25 mm
Mérőfelület 3 mm
Adatkimenettel



331-251-30

~~814,00 €~~ 649,00 €
AKCIÓS ÁR

Quickmike IP65 abszolút digitális pengés mikrométer

Tartomány 0 – 30 mm
Penge 0,75 mm
Adatkimenettel



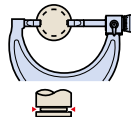
422-411-20

~~1047 €~~ 809,00 €
AKCIÓS ÁR

ABSOLUTE™

Digitális pengés mikrométer

Tartomány 0 – 25 mm
Penge 0,75 mm
Adatkimenettel



422-230-30

~~1151 €~~

919,00 €
AKCIÓS ÁR

Elérhető még:

422-231-30

~~1208 €~~

969,00 €
AKCIÓS ÁR

Tartomány 25 – 50 mm

Penge 0,75 mm

Adatkimenettel

156-101-10

~~70,00 €~~

55,90 €
AKCIÓS ÁR



Mikrométer állvány, állítható szög típus

0 – 100 mm / 0 – 4" mikrométerhez

Digitális Krimp magasság mérő Mikrométer IP65

Tartomány 0 – 20 mm
Adatkimenettel



342-271-30

~~720,00 €~~

579,00 €
AKCIÓS ÁR

Kijelzős Passzaméter

Tartomány 0 – 25 mm



510-121

~~859,00 €~~

689,00 €
AKCIÓS ÁR

Mérőórás passzaméter

Tartomány 0 – 25 mm



523-121

~~714,00 €~~

569,00 €
AKCIÓS ÁR

Digitális tolómérők

+ A további tartozékokért és azok kompatibilitásáért lásd a 42. oldalon található táblázatot!



Ha meg szeretné tekinteni tolómérőink teljes választékát, beleértve a műszaki részleteket és a tartozékokat, olvassa be a QR-kódot!

ABSOLUTE™

U-WAVE^{fit}



500-181-30

~~134,00 €~~ 99,90 €
AKCIÓS ÁR

Digitális ABS AOS tolómérő

Tartomány 0 – 150 mm
Sík rúd
Adatkimenet nélkül

Elérhető még:

500-196-30

~~148,00 €~~ 129,00 €
AKCIÓS ÁR

Tartomány: 0 – 6" / 0 – 150 mm

Sík rúd hajtó görgővel

Adatkimenet nélkül

Átváltható inch/metrikus mértékegységek

Elérhető még:

500-184-30

~~134,00 €~~ 99,90 €
AKCIÓS ÁR

Tartomány 0 – 150 mm

Hengeres rúd

Adatkimenet nélkül

Elérhető még:

500-161-30

~~177,00 €~~ 139,00 €
AKCIÓS ÁR

Tartomány 0 – 150 mm

Sík rúd

Adatkimenettel

Elérhető még:

500-158-30

~~200,00 €~~ 159,00 €
AKCIÓS ÁR

Tartomány 0 – 150 mm

Hengeres rúd hajtó görgővel

Adatkimenettel

Elérhető még:

500-182-30

~~215,00 €~~ 169,00 €
AKCIÓS ÁR

Tartomány 0 – 200 mm

Sík rúd

Adatkimenet nélkül

Elérhető még:

500-162-30

~~247,00 €~~ 189,00 €
AKCIÓS ÁR

Tartomány 0 – 200 mm

Sík rúd

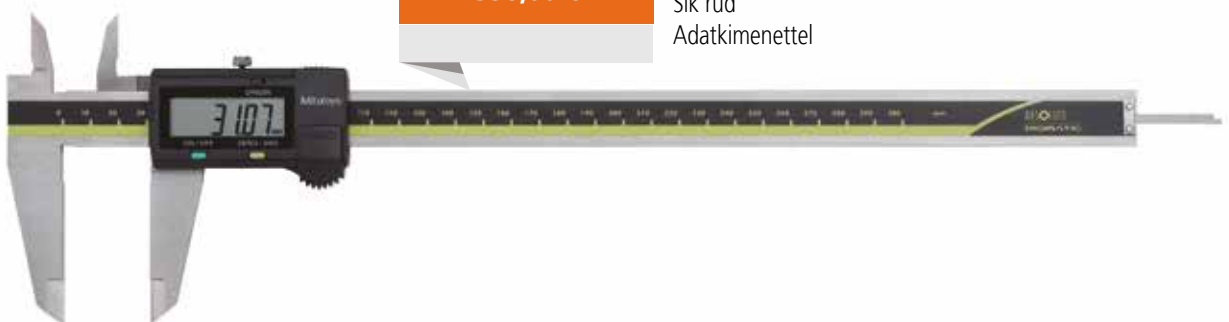
Adatkimenettel

500-205-30

338,00 €

Digitális ABS AOS tolómérő

Tartomány 0 – 300 mm
Sík rúd
Adatkimenettel



500-706-20

~~202,00 €~~

149,00 €
AKCIÓS ÁR

Digitális ABS tolómérő IP67

Tartomány 0 – 150 mm
Sík rúd
Adatkimenet nélkül



ABSOLUTE™

U-WAVE^{fit}

COOLANT PROOF™



IP67

Elérhető még:

500-716-20

~~256,00 €~~

209,00 €
AKCIÓS ÁR

Tartomány 0 – 150 mm

Sík rúd

Adatkimenettel

Elérhető még:

500-707-20

~~279,00 €~~

219,00 €
AKCIÓS ÁR

Tartomány 0 – 200 mm

Sík rúd

Adatkimenet nélkül

Elérhető még:

500-717-20

~~325,00 €~~

259,00 €
AKCIÓS ÁR

Tartomány 0 – 200 mm

Sík rúd

Adatkimenettel

Elérhető még:

500-708-20

~~401,00 €~~

319,00 €
AKCIÓS ÁR

Tartomány 0 – 300 mm

Sík rúd

Adatkimenet nélkül

Vezeték nélküli készlet, U-WAVE Bluetooth

Jeladó + csatlakozóegység + tolómérő

U-WAVE^{fit}

ABSOLUTE™



IP67

COOLANT PROOF™



(kivéve az 500-961-30)

500-961-30

~~461,00 €~~

319,00 €
AKCIÓS ÁR



500-916-20

~~593,00 €~~

379,00 €
AKCIÓS ÁR



Digitális ABS tolómérő IP67

Lekerekített mérőpofáva
Tartomány 0 – 300 mm

550-331-20

550,00 €	439,00 € AKCIÓS ÁR
---------------------	-----------------------



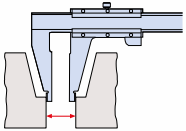
ABSOLUTE™ U-WAVE^{fit} COOLANT PROOF™ IP67

Digitális ABS tolómérő

Lekerekített mérőpofával
Tartomány 0 – 1 000 mm

550-207-10

1 462 €	1 169 € AKCIÓS ÁR
--------------------	----------------------



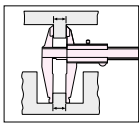
ABSOLUTE™

Digitális ABS tolómérő IP67

Lekerekített és éles mérőpofával
Tartomány 0 – 300 mm

551-331-20

596,00 €	479,00 € AKCIÓS ÁR
---------------------	-----------------------



ABSOLUTE™ U-WAVE^{fit} COOLANT PROOF™ IP67

Digitális ABS IP66 karbonszálás tolómérő

Tartomány 0 – 2 000 mm

552-306-10

3 090 €	2 469 € AKCIÓS ÁR
--------------------	----------------------



ABSOLUTE™ COOLANT PROOF™ IP66



Könnyű súly: 2,56 kg

Analóg tolómérők



Ha meg szeretné tekinteni tolómérőink teljes választékát, beleértve a műszaki részleteket és a tartozékokat, olvassa be a QR-kódot!

530-101	
38,00 €	28,90 € AKCIÓS ÁR

Nóniuszos tolómérő

Tartomány 0 – 150 mm
0,05 mm
Metrikus



Elérhető még:

530-104	
39,00 €	29,90 € AKCIÓS ÁR
Tartomány 0 – 150 mm /0 – 6"	
0,05 mm/1/128"	
Metrikus/inch	

Elérhető még:

530-122	
46,00 €	36,90 € AKCIÓS ÁR
Tartomány 0 – 150 mm	
0,02 mm	
Metrikus	

Elérhető még:

530-123	
75,00 €	59,90 € AKCIÓS ÁR
Tartomány 0 – 200 mm	
0,02 mm	
Metrikus	

Elérhető még:

530-124	
229,00 €	179,00 € AKCIÓS ÁR
Tartomány 0 – 300 mm	
0,02 mm	
Metrikus	

Mérőórás tolómérő

Tartomány 0 – 150 mm,
0,02 mm, 2 mm/fordulat,
metrikus

Elérhető még:

505-730	
122,00 €	90,90 € AKCIÓS ÁR

Elérhető még:

505-732	
140,00 €	99,90 € AKCIÓS ÁR
Tartomány 0 – 150 mm	
0,01 mm, 1 mm /ford.	
Metrikus	



Mérőórák és szögtapintós mérőórák



Olvassa be a QR-kódot, hogy megtekinthesse szögtapintós mérőóráink és mérőóráink teljes választékát, beleértve a műszaki részleteket és a tartozékokat!

+ A további tartozékokért és azok kompatibilitásáért lásd a 42. oldalon található táblázatot!



Mérőóra

Rögzítőfüles hátlap
Tartomány: 10 mm
Osztás: 0,01 mm



2046A	
49,00 €	38,90 € AKCIÓS ÁR

Elérhető még:	
2046AB	
48,00 €	37,90 € AKCIÓS ÁR
Sík hátlap	
10 mm-es, 0,01 mm	

Elérhető még:	
2046AB-60	
141,00 €	98,90 € AKCIÓS ÁR
Sík hátlap	
IP64, 10 mm, 0,01 mm	

Szögtapintós mérőóra

Vízszintes típus
Tartomány: 0,14 mm
Osztás: 0,001 mm
8 mm-es szárral



513-401-10E	
187,00 €	149,00 € AKCIÓS ÁR

Elérhető még:	
513-404-10E	
105,00 €	84,90 € AKCIÓS ÁR
Vízszintes típus	
0,8 mm – 0,01 mm	
8 mm-es szárral	

Szögtapintós mérőóra

Függőleges típus
Tartomány: 0,8 mm, osztás: 0,01 mm
8 mm-es szárral

513-454-10E

~~130,00 €~~ 99,90 €
AKCIÓS ÁR



Szögtapintós mérőóra

Vízszintes típus
Tartomány: 0,8 mm, osztás: 0,01 mm
Mágneses állvánnyal

513-908-10E

~~167,00 €~~ 129,00 €
AKCIÓS ÁR



Digitális ABS mérőóra ID-C

Kétirányú digimatic S1 interfésszel
Lapos hátlap, tartomány: 12,7 mm, digitális osztás: 0,0005 mm

543-700B

~~446,00 €~~ 359,00 €
AKCIÓS ÁR



Elérhető még:

543-710B

~~333,00 €~~ 269,00 €
AKCIÓS ÁR

Sík hátlap

12,7 mm, 0,01 mm

DIGIMATIC S1
ABSOLUTE™

Elérhető még:

543-720B

~~567,00 €~~ 449,00 €
AKCIÓS ÁR

Sík hátlap

25,4 mm, 0,0005 mm

Elérhető még:

543-730B

~~848,00 €~~ 679,00 €
AKCIÓS ÁR

Sík hátlap

50,8 mm, 0,0005 mm

Digitális ABS mérőóra ID-S

Lapos hátlap, tartomány: 12,7 mm, digitális osztás: 0,01 mm

543-781B-10

~~187,00 €~~ 149,00 €
AKCIÓS ÁR



Elérhető még:

543-791B-10

~~357,00 €~~ 289,00 €
AKCIÓS ÁR

Sík hátlap

0,5"/12,7 mm, 0,0005"/0,001 mm

Inch/metrikus

ABSOLUTE™

DIGIMATIC S1

ABSOLUTE™



543-855B-D

~~818,00 €~~

649,00 €
AKCIÓS ÁR

Digitális ABS mérőóra ID-F

Kétirányú digimatic S1 interfésszel
CEE AC-adapterrel/sík hátlappal
Tartomány: 12,7 mm, digitális osztás: 0,0005 mm

Elérhető még:

543-851D

~~937,00 €~~

749,00 €
AKCIÓS ÁR

25,4 mm, 0,0005 mm

Elérhető még:

543-853D

~~1045 €~~

809,00 €
AKCIÓS ÁR

50,8 mm, 0,0005 mm



OK



NG



Digitális ABS mérőóra ID-C

Csúcs tartás (MAX/MIN/TIR) funkció
Sík hátlap
Tartomány: 12,7 mm, digitális osztás: 0,001 mm

ABSOLUTE™



543-300B-10

~~511,00 €~~

409,00 €
AKCIÓS ÁR



Nagy pontosságú digitális mérőóra ID-H

Pontosság: $E_{MPE} 1,5 \mu m$
 CEE AC-adapterrel/sík hátlappal
 Tartomány: 30,4 mm, digitális osztás: 0,0005 mm

543-561D	
940,00 €	749,00 € AKCIÓS ÁR

Elérhető még:

543-563D	
1164 €	929,00 € AKCIÓS ÁR

Pontosság: $E_{MPE} 2,5 \mu m$

60,9 mm, 0,0005 mm



Távirányító

ID-H mérőórához



21EZA099	
98,00 €	

Orsó emelőkar

A mérőórához és a digitális mérőórához lásd a tartozékok listáját a 42. oldalon

Elérhető még:

21EZA198	21AZB149
15,00 €	11,00 €



Orsó kiemelő kábel

A mérőórához és a digitális mérőórához lásd a tartozékok listáját a 42. oldalon

H = 500 mm

21JZA295	
29,20 €	



Tapintó készlet

M2,5x0,45
6 db, metrikus

7822	
229,00 €	179,00 € AKCIÓS ÁR



Csuklós mágneses állvány

Kb. 250 mm munka távolság

7032-10	
461,00 €	369,00 € AKCIÓS ÁR

Elérhető még:

7031-10	
438,00 €	349,00 € AKCIÓS ÁR
kb. 154 mm működési munkatávolság	

Elérhető még:

7033-10	
499,00 €	399,00 € AKCIÓS ÁR
kb. 346 mm munka távolság	

2 ponton mérő belső furatmérő

18-150 mm
Digitális kijelzővel, 0,001 mm

511-925-20	
1143 €	919,00 € AKCIÓS ÁR



Belső mikrométerek

+ A további tartozékokért és azok kompatibilitásáért lásd a 42. oldalon található táblázatot!



Ha meg szeretné tekinteni mikrométereink teljes választékát, beleértve a műszaki részleteket és a tartozékokat, olvassa be a QR-kódot!



Holtest 3 pontos belső mikrométer-készlet

6 – 12 mm (3 db)
Titán bevonatú érintkezési pontok



368-911

~~1 091 €~~

899,00 €
AKCIÓS ÁR

Holtest 3 pontos belső mikrométer-készlet

50 – 100 mm (4 db), gazdaságos készlet
Acélötvözet anyagból készült érintkezési pontok



368-993

~~2 406 €~~

1 979 €
AKCIÓS ÁR

Elérhető még:

368-912

~~942,00 €~~

769,00 €
AKCIÓS ÁR

12 – 20 mm (2 db)

Elérhető még:

368-913

~~2 160 €~~

1 779 €
AKCIÓS ÁR

20 – 50 mm (4 db)

Elérhető még:

368-914

~~2 501 €~~

2 059 €
AKCIÓS ÁR

50 – 100 mm (4 db)

Digitális 3-pontos belső Mikrométer szett

6 – 12 mm (3 db)
Komplett egység
IP65



468-981

~~3 310 €~~

2 649 €
AKCIÓS ÁR

Elérhető még:

468-982

~~3 670 €~~

2 939 €
AKCIÓS ÁR

12 – 25 mm, (3 db)

Komplett egység, IP65

Elérhető még:

468-983

~~3 973 €~~

3 179 €
AKCIÓS ÁR

25 – 50 mm (3 db)

Komplett egység, IP65

Elérhető még:

468-984

~~3 064 €~~

2 449 €
AKCIÓS ÁR

50 – 75 mm, (2 db)

Komplett egység, IP65

Elérhető még:

468-985

~~3 653 €~~

2 899 €
AKCIÓS ÁR

75 – 100 mm, (2 db)

Komplett egység, IP65



Dust- and Water-Protected
www.tuv.com
ID:0000021605

COOLANT PROOF™

Mélység- mérés

+ A további tartozékokért és azok kompatibilitásáért lásd a 42. oldalon található táblázatot!



Ha meg szeretné tekinteni mélységmérőink teljes választékát, beleértve a műszaki részleteket és a tartozékokat, olvassa be a QR-kódot!

U-WAVE^{fit}



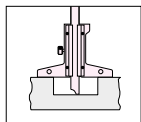
ABSOLUTE™

COOLANT PROOF™

IP67

Digitális ABS mélységmérő IP67

0 – 200 mm
100 mm alap



571-252-20

~~534,00 €~~

409,00 €
AKCIÓS ÁR

Mérőórás mélységmérő

0 – 200 mm
63,5 mm alap
5 hosszabbító rúddal



7211A

~~241,00 €~~

189,00 €
AKCIÓS ÁR



Mélységmérő Mikrométer

0 – 25 mm
63,5 mm alap



128-101

~~174,00 €~~

139,00 €
AKCIÓS ÁR



Mérőhasábok



Ha meg szeretné tekinteni mérőhasábjaink teljes választékát, beleértve a műszaki részleteket és a tartozékokat, olvassa be a QR-kódot!



Mérőhasáb készlet

Metrikus, vizsgálati tanúsítvány, ISO 47 mérőhasáb, pontosság 0, acél



516-962-10

~~2 027 €~~

1 619 €
AKCIÓS ÁR

Elérhető még:

516-963-10

~~1 561 €~~

1 249 €
AKCIÓS ÁR

Metrikus, vizsgálati tanúsítvány, ISO

47 mérőhasáb, pontosság 1, acél

Elérhető még:

516-964-10

~~1 327 €~~

1 059 €
AKCIÓS ÁR

Metrikus, vizsgálati tanúsítvány, ISO

47 mérőhasáb, pontosság 2, acél

Magasság- ságmérők

+ A további tartozékokért és azok kompatibilitásáért lásd a 42. oldalon található táblázatot!



Ha meg szeretné tekinteni magasságmérőink teljes választékát, beleértve a műszaki részleteket és a tartozékokat, olvassa be a QR-kódot!

Digitális ABS magasságmérő

0 – 300 mm, 0,01 mm
Kézikerékkel

570-402

~~786,00 €~~

619,00 €
AKCIÓS ÁR

ABSOLUTE™



Elérhető még:

570-404

~~1 382 €~~

1 079 €
AKCIÓS ÁR

0 – 600 mm, 0,01 mm

Kézikerékkel

Elérhető még:

570-414

~~1 382 €~~

1 079 €
AKCIÓS ÁR

0 – 24"/0 – 600 mm, 0,005"/0,01 mm

Kézikerékkel

Inch/metrikus

Dig. magasságmérő, kétoszlopos típus

0 – 1 000 mm, 0,005 mm

192-615-10

~~2 746 €~~

2 199 €
AKCIÓS ÁR



Adatkezelés

+ A további tartozékokért és azok kompatibilitásáért lásd a 42. oldalon található táblázatot!



Ha meg szeretné tekinteni adatkezelési termékeink teljes választékát, beleértve a műszaki részleteket és a tartozékokat, olvassa be a QR-kódot!

USB-ITPAK Verz. 3.0

Teljes verzió
USB hardverkulcs + kézikönyv (a szoftver online letölthető)

Az USB-ITPAK 3. verziója egy szoftver a digimatic mérőműszerek adatainak gyűjtésére, az adatok Excelbe történő átvitelét USB bemeneti eszköz interface box, USB-bemeneti eszköz direkt kábelek, U-WAVE vezeték nélküli rendszer és DP-1VA nyomtató/naplózó használatával.

06AGR543
~~340,00 €~~ 259,00 €
AKCIÓS ÁR



USB bemenet eszköz Interface Box

Az USB-bemeneti eszköz interface box digitális adatkimenettel rendelkező mérőműszerek csatlakoztatására szolgál a számítógép USB-portjához. Billentyűzet formátum (HID) vagy virtuális COM port (VCP).

264-620
~~259,00 €~~ 209,00 €
AKCIÓS ÁR



Statisztikai adatfeldolgozó nyomtató/naplózó DP-1VA

Ez az adatnyomtató és naplózó a digimatic adatkimenettel rendelkező mérőműszerek mérési adatainak nyomtatására és statisztikai elemzésre szolgál.

264-505D
~~546,00 €~~ 439,00 €
AKCIÓS ÁR



Digimatic kábelek

Digimatic-USB kábelek



A Digimatic kábelek digitális adatkimenettel rendelkező mérőműszerek csatlakoztatására szolgálnak, pl. USB-bemeneti eszköz interface boxhoz vagy DP-1VA nyomtatóhoz.

Digimatic kábel, lapos, egyenes típus

1 m kábel



905338	Elérhető még: 905409
37,00 €	44,00 €
	2 m kábel

Digimatic kábel, lapos, 10-tűs típus

1 m kábel



936937	Elérhető még: 965014
57,00 €	72,00 €
	2 m kábel

DIGIMATIC kábel, egyenes, Adat gomb

1 m kábel



959149	Elérhető még: 959150
48,00 €	57,00 €
	2 m kábel

Digimatic kábel IP típusú adat gombbal

1 m kábel

Tolómérő típus



05CZA624	Elérhető még: 05CZA625
100,00 €	107,00 €
	2 m kábel

Elérhető még:

05CZA662
105,00 €
1 m kábel
Mikrométer típus

Elérhető még:

05CZA663
107,00 €
2 m kábel
Mikrométer típus

Digimatic kábel, egyenes

1 m kábel, Digimatic/Digimatic 2/
Digimatic S1 interfész



06AGL011	Elérhető még: 06AGL021
79,00 €	84,00 €
	2 m kábel

Digimatic kábel IP típusú adat gombbal

1 m kábel, Digimatic/Digimatic 2/
Digimatic S1 interfész



06AGL111	Elérhető még: 06AGL121
129,00 €	138,00 €
	2 m kábel



Digimatic-USB kábelek digitális adatkimenettel rendelkező mérőműszerek csatlakoztatásához, pl. számítógép USB-portjához. Billentyűzet formátum (HID) vagy virtuális COM port (VCP).

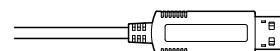
+ A további tartozékokért és azok kompatibilitásáért lásd a 42. oldalon található táblázatot!



USB-bemenet eszköz direkt (Digimatic - USB)

2 m kábel, adatgomb IP tolmérő 67 típusú

06AFM380A	
141,00 €	109,00 € AKCIÓS ÁR



USB A csatlakozó számítógéphez

Elérhető még:

06AFM380B	
141,00 €	109,00 € AKCIÓS ÁR
2 m kábel	
IP mikrométer típus	
Adatgombbal	

Elérhető még:

06AFM380C	
124,00 €	98,90 € AKCIÓS ÁR
2 m kábel	
Egyenes	
Adatgombbal	

Elérhető még:

06AFM380D	
124,00 €	98,90 € AKCIÓS ÁR
2 m kábel	
Lapos 10 tűs típus	

Elérhető még:

06AFM380E	
124,00 €	98,90 € AKCIÓS ÁR
2 m kábel	
Kerek 6 tűs típus	

Elérhető még:

06AFM380F	
124,00 €	98,90 € AKCIÓS ÁR
2 m kábel	
Lapos egyenes típus	

Elérhető még:

06AFM380G	
124,00 €	98,90 € AKCIÓS ÁR
2 m kábel	
Lapos egyenes ID-N/ID-B-hez	

Elérhető még:

06AGQ001A	
145,00 €	119,00 € AKCIÓS ÁR
2 m kábel	
Digimatic S1 interfész	
IP típus	

Elérhető még:

06AGQ001F	
164,00 €	129,00 € AKCIÓS ÁR
2 m kábel	
Digimatic S1 interfész	
Egyenes	

USB-bemenet eszköz direkt lábkapcsoló adapter

Mitutoyo USB-ITPAK vagy Mitutoyo MeasurLink esetén



06ADV384	
129,00 €	99,90 € AKCIÓS ÁR

Lábkapcsoló az SPC-hez



937179T	
56,00 €	

U-WAVE vezeték nélküli kommunikációs rendszerünk megtekintéséhez, beleértve a műszaki adatokat, olvassa be a QR-kódot!



U-WAVE-R vezeték nélküli vevőegység

U-WAVE illesztéshez és U-WAVE-T jeladóhoz az IEEE802.15.4 (2,4 GHz) alapján



02AZD810D

371,00 €	249,00 € AKCIÓS ÁR
---------------------	------------------------------

U-WAVE fit

Vezeték nélküli jeladó mikrométerhez/mérőórához IEEE802.15.4 (2,4 GHz) alapján IP67 típus



264-622

185,00 €	139,00 € AKCIÓS ÁR
---------------------	------------------------------

Elérhető még:

264-623

185,00 €	139,00 € AKCIÓS ÁR
Mikrométerhez/mérőórához	
Hangjelzős típus	

U-WAVE illesztés

Vezeték nélküli jeladó tolómérőhöz IEEE802.15.4 (2,4 GHz) alapján IP67 típus



264-620

185,00 €	139,00 € AKCIÓS ÁR
---------------------	------------------------------

Elérhető még:

264-621

185,00 €	139,00 € AKCIÓS ÁR
Tolómérőhöz	
Hangjelzős típus	

U-WAVE-T

Vezeték nélküli jeladó különféle mérőműszerekhez IEEE802.15.4 (2,4 GHz) alapján Hangjelzős típus



02AZD880G

187,00 €	129,00 € AKCIÓS ÁR
---------------------	------------------------------

Elérhető még:

02AZD730G

187,00 €	129,00 € AKCIÓS ÁR
IP67 típus	

U-WAVE illesztésű Bluetooth

Vezeték nélküli jeladó mikrométerhez/mérőórához IP67 típus



264-626

185,00 €	139,00 € AKCIÓS ÁR
---------------------	------------------------------

Elérhető még:

264-627

185,00 €	139,00 € AKCIÓS ÁR
Mikrométerhez/mérőórához	
Hangjelzős típus	

U-WAVE illesztésű Bluetooth

Vezeték nélküli jeladó tolómérőkhöz IP67 típus



264-624

185,00 €	139,00 € AKCIÓS ÁR
---------------------	------------------------------

Elérhető még:

264-625

185,00 €	139,00 € AKCIÓS ÁR
Tolómérőhöz	
Hangjelzős típus	

Csatlakozóegység tolómérőhöz

U-WAVE illesztéshez,
U-WAVE illesztésű Bluetooth-hoz

02AZF300

~~105,00 €~~

74,90 €
AKCIÓS ÁR



Csatlakozóegység ID-C mérőórához

U-WAVE illesztés, U-WAVE
illesztésű Bluetooth a Digimatic S1
interfészhez, csak az új 12,7 mm-es
ID-C mérőóra esetében

02AZF700

~~124,00 €~~

99,90 €
AKCIÓS ÁR



Csatlakozó egység IP tolómérő/mikrométer

Adatgombbal U-WAVE illesztés,
U-WAVE illesztésű Bluetooth esetén

02AZF310

~~110,00 €~~

74,90 €
AKCIÓS ÁR



Csatlakozóegység új QuantuMike IP mikrométer esetén

U-WAVE illesztés, U-WAVE illesztésű
Bluetooth digimatic S1 interfészhez

02AZF960

~~107,00 €~~

74,90 €
AKCIÓS ÁR



Csatlakozókábel az összes U-WAVE jeladóhoz

Csatlakozókábel U-WAVE-hez adatgombbal
IP típusú tolómérőhöz

02AZD790A

~~110,00 €~~

59,90 €
AKCIÓS ÁR



Elérhető még:

02AZD790B

~~110,00 €~~

59,90 €
AKCIÓS ÁR

IP mikrométer típushoz

Adatgombbal

Elérhető még:

02AZD790C

~~105,00 €~~

54,90 €
AKCIÓS ÁR

Egyenes

Adatgombbal

Elérhető még:

02AZD790D

~~98,00 €~~

52,90 €
AKCIÓS ÁR

Lapos, 10-tűs típus

Elérhető még:

02AZD790E

~~98,00 €~~

52,90 €
AKCIÓS ÁR

Kerek 6 tűs típus

Elérhető még:

02AZD790F

~~98,00 €~~

52,90 €
AKCIÓS ÁR

Egyenes

Adatgomb nélkül

Elérhető még:

02AZD790G

~~105,00 €~~

52,90 €
AKCIÓS ÁR

IP66 ID-N és ID-B mérőórákhoz

Elérhető még:

02AZG011

~~131,00 €~~

109,00 €
AKCIÓS ÁR

Digimatic S1 interfész

Egyenes

Lineáris magasságmérő

LH-600 F/FG



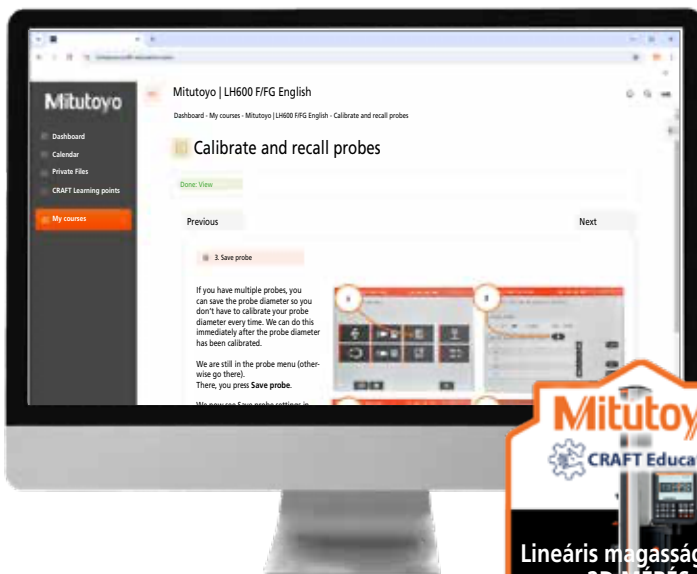
Linear Height magasságmérőnk megtekintéséhez (beleértve annak műszaki adatait és tartozékait), olvassa be a QR-kódot!

DIGIMATIC S1



- > A mérési műveletek az érintőképernyővel és integrált lapos billentyűzettel ellátott hibrid vezérlőbox használatával végezhetők el
- > Képes 0,1 µm-es digitális osztással történő mérésre
- > Kiváló pontosság (1,1 + 0,6 L/600) µm
- > Kétirányú Digimatic adatkimenet (Digimatic S1)
- > A mérési eredmények kinyomtathatók egy nyugtanyomtatóról vagy Digimatic nyomtatóról (DP-1VA) és átküldhetők számítógépre az IEEE802.15.4 vagy Bluetooth alapú vezeték nélküli kommunikáción keresztül
- > Pneumatikus meghajtó mechanizmus
- > Előre betanított részprogramok automatikus futtatása
- > A GO/±NG tűrés-összehasonlítások kiváló vizualizációja
- > Független működés újratölthető akkumulátorral
- > LH-kommunikációs szoftver ingyenesen elérhető online

Minden készlet tartalmaz e-oktatás és tapintó készletet:



LH-600FG KÉSZLET

Markolattal ellátott modell,
a csomag magában foglal továbbá
egy e-oktatást, egy tapintó készletet
és egy CEE AC tápkábelt

Tartomány 0 – 977 mm
Digitális osztás 0,0001 mm
A készlet 1 db LH-600F/FG lineáris
magasságmérőből áll
Magasságmérő
M3 tapintó készlet Linear Height magasságmérőhöz
Tápkábel CEE típusú

PROMO016	
9 629,70 €	7 579 € AKCIÓS ÁR

LH-600F KÉSZLET

Markolat nélküli modell,
e-oktatással, tapintó készlettel
és CEE AC tápkábellel

Tartomány 0 – 977 mm
Digitális osztás 0,0001 mm
A készlet 1 db LH-600 F lineáris magasságmérő
Magasságmérő
M3 tapintó készlet Linear Height magasságmérőhöz
Tápkábel CEE típusú

PROMO015	
9 182,70 €	7 179 € AKCIÓS ÁR

LH-600FG KÉSZLET

**Kiváló pontosság
(1,1 + 0,6 L/600) μm**

LH-600F KÉSZLET



Surftest és tartozékai



Ha meg szeretné tekinteni felületi érdességmérő eszközeink teljes választékát, beleértve a műszaki részleteket és a tartozékokat, olvassa be a QR-kódot!

178-570-11D

~~4 950 €~~

3 959 €
AKCIÓS ÁR

Surftest SJ-310

R2 µm; 0,75 mN



Surftest SJ-410 sorozat

SJ-411: X = 25 mm
SJ-412: X = 50 mm



Surftest SJ-411

R2 µm; 0,75 mN; X = 25 mm

178-580-11D

~~9 350 €~~

7 659 €
AKCIÓS ÁR

Surftest SJ-412

R2 µm; 0,75 mN; X = 50 mm

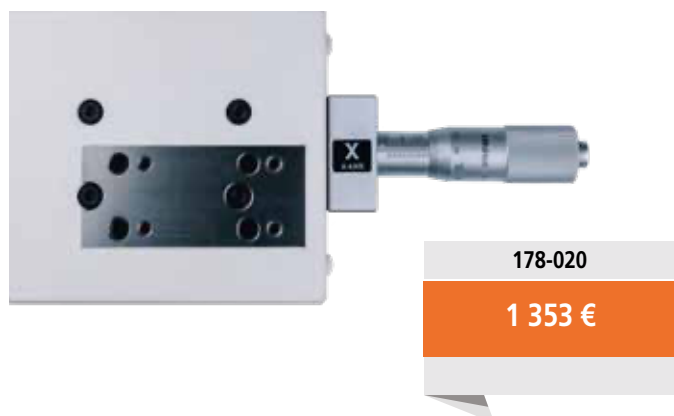
178-582-31D

~~10 980 €~~

8 999 €
AKCIÓS ÁR

- > Hordozható eszközök, amelyek lehetővé teszik a könnyű és pontos helyszíni felületi érdességméréseket, külső áramforrástól függetlenül.
- > A kényelmes használatlaltal büszkélkedő SJ sorozat továbbra is az egyszerű és intuitív menü navigációt használja.
- > A nagy, 14,5 cm-es színes LCD érintőképernyő megkönnyíti a leolvasást és a kezelést több nyelven (köztük magyar is)
- > A beépített nyomtató segítségével az eredmények, profilok, feltételek és egyébek automatikusan vagy igény szerint kinyomtathatók.
- > Az SJ-410 sorozat csúszásmentes kialakítása lehetővé teszi elsődleges profilok (P), érdességi profilok (R), hullámossági profilok (W) stb. kiértékelését. Ívelt, radiális és dőlt felületi kompenzációt is kínál.
- > Az SJ-410 sorozat kiváló egyenességű meghajtóegységgel rendelkezik, 25 mm-es és 50 mm-es vonzóhosszal. Számos könnyen cserélhető tapintó áll rendelkezésre, amelyek mindkét vonzóegységgel kompatibilisek, így az ügyfelek szabadon választhatnak.

X-tengely beállító egység



Digitális szintező egység



Autoset egység



Gránitállvány



- > Az SJ-410 sorozat számos külön tartozékot kínál, mint például az automatikus beállító egység, az X-tengely beállító egység és a digitális szintezőegység, amelyek a gránitállványra rögzíthetők – külön-külön vagy kombinálva.

Keménységmérő készletek



Ez a hat gazdaságos Rockwell keménységvizsgáló gép gyakorlatilag minden szükséges alkalmazáshoz megfelel.

HR-200/300/400-as sorozat

- > Működésük nagyon egyszerű: az analóg típus HR-210 automatikus előbeállító mérőórát használ.
- > A HR-320/430 digitális modellek automatikus kormányfékét használják, hogy megakadályozzák a túlzott próbaerő kifejtését.
- > A HR-320MS és HR-430MR/MS digitális modellek digitális mini processzorunkat (DP-1VA) használhatják a nyomtatáshoz.

HR-500-as sorozat

- > Erőmérő cellán alapuló elektronikus tesztelő alkalmazása és vezérlése.
- > Soros teszt üzemmód lábkapcsoló vezérléssel (a lábkapcsoló opcionális).
- > Belső tesztelési lehetőség \varnothing 36 mm (standard behatolótest) vagy \varnothing 22 mm átmérőtől (opcionális 63DIA007 behatolótest).
- > Az eredmények kinyomtatásához használhatja a digimatic mini processzorunkat (DP-1VA), egy adatbeviteli eszköz (USB-ITN-D) segítségével pedig csatlakoztathatja a számítógéphez adatátvitel, elemzés és tárolás céljából.
- > További vizsgálati módszerek: Brinell-teszt, HBT, Rockwell műanyag teszt, Szükséges tartozékok: Behatolótestek és mérőmikroszkóp.



Kompatibilis a **HR-210MR**
és **HR-430MR** eszközzel



**HR-210MR készlet, Rockwell-
keménységet mérő gép**

**HR-320 MS készlet, duális típusú
(Rockwell/Rockwell Superficial)
keménységmérő gép**

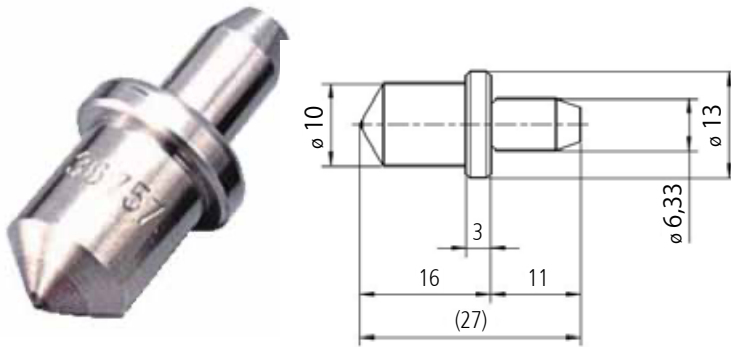
Minden készlet tartalmaz:

Németországban készült tartozékok DIN EN ISO 6508 és ASTM E18 szabvány szerinti DAkKS kalibrációs tanúsítvánnyal

+ A további tartozékokért és azok kompatibilitásáért lásd a 42. oldalon található táblázatot!

Gyémántkúp behatolótest Rockwell-teszthez, standard típus

ISO 6508-2 és ASTM E18 Class B szabványnak megfelelő DAkKS kalibrációs tanúsítvánnyal, funkcióteszt nélkül.
Cikkszám: 63DIA023



60HRC Rockwell-keménységű etalon

ISO 6508-3 és ASTM E18 szabványnak megfelelő DAkKS kalibrációs tanúsítvánnyal, 60x60x16mm, acél, szabványnak megfelelő rács, felül lézerrel.
Cikkszám: 63ETB040DG



HR-530L-SET01

~~14 150,70 €~~ 11 399 €
AKCIÓS ÁR

HR-530-SET01

~~11 715,70 €~~ 9 299 €
AKCIÓS ÁR

HR-430MR-SET01

~~8 673 €~~ 7 399 €
AKCIÓS ÁR

HR-430MS-SET01

~~9 733 €~~ 8 299 €
AKCIÓS ÁR

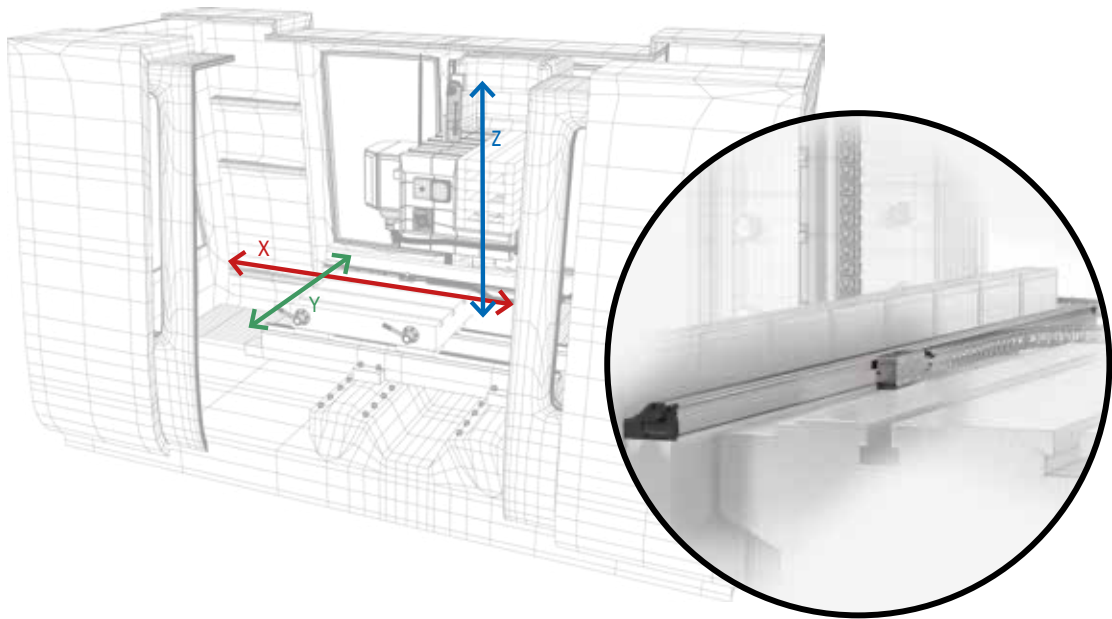
HR-530L készlet

HR-530 készlet

HR-430MR készlet

HR-430MS készlet

Linear Scale útmérő rendszerek



Lineáris skála számláló KA-212

174-183D
~~650,00 €~~ 539,00 €
 AKCIÓS ÁR



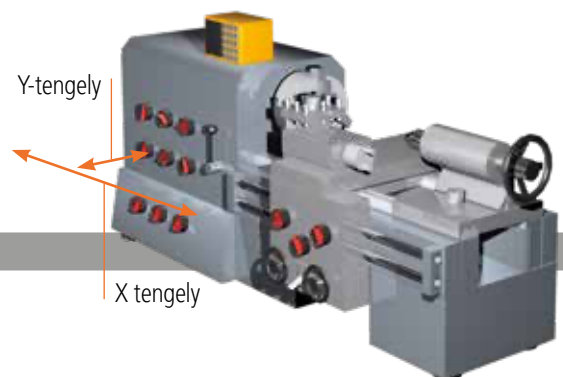
Lineáris skála számláló KA-213

174-185D
~~782,00 €~~ 639,00 €
 AKCIÓS ÁR



539-8XX-2
 1 190 €

2 tengelyes KA-200 KIJELZŐ plusz két skála max. 2 000mm össz hosszban 2 000 mm tényleges tartomány



2 tengelyes KA-200 KIJELZŐ + két skála, max. tényleges tartomány 2 000 mm



Készlet új és használt szerszámgépekhez

- Lineáris útmérő AT-715 és KA-200 KIJELEZŐ. Ez az ajánlat 2 vagy 3 tengelyes kijelzőt tartalmaz.
- Lineáris skálák max. hatékony tartománnyal 3 000 mm tényleges tartománnyal skálánként.
- ABSOLUTE technológia – bekapcsoláskor nincs szükség a referenciapont újbóli beállításra
- IP67 védelem - az elektromágneses indukció elvének köszönhetően (kiváló ellenállás porral, vízzel és olajjal szemben).
- Kiváló pontosság ($\pm 5 \mu\text{m} - 10 \mu\text{m}$), a tényleges tartománytól függően.
- Egyszerű alkalmazás különböző típusú kézi szerszámgépeken, különösen esztergagépeken.



ABSOLUTE™

IP67

Az ajánlott készlet lineáris skálákat tartalmaz max. 1 800 mm tartománnyal

Cikksz.	Tényleges tartomány (mm)	Teljes hossz (mm)
539-801R	100	278
539-802R	150	328
539-803N	200	378
539-804N	250	428
539-805N	300	488
539-806N	350	538
539-807N	400	588
539-808N	450	638
539-809R	500	698
539-811N	600	798
539-813N	700	898
539-814N	750	938
539-815N	800	998
539-816N	900	1 098
539-817N	1 000	1 198
539-818R	1 100	1 298
539-819R	1 200	1 398
539-820N	1 300	1 498
539-821R	1 400	1 598
539-822N	1 500	1 698
539-823R	1 600	1 798
539-824N	1 700	1 898
539-825N	1 800	1 998

További méréstartományok állnak rendelkezésre (nem része az 1 és 2 alapkészletnek)

Cikksz.	Tényleges tartomány (mm)	Teljes hossz (mm)	Lista ár €
539-860N	2 000	2 198	1 050,00
539-861N	2 200	2 398	1 130,00
539-862N	2 400	2 598	1 341,00
539-863N	2 500	2 698	1 381,00
539-864N	2 600	2 798	1 423,00
539-865N	2 800	2 998	1 515,00
539-866N	3 000	3 198	1 683,00

Max. mozgási sebesség	Tényleges tartomány	Pontosság
50 m/min	100 – 500 mm	$\pm 5 \mu\text{m}$
	600 – 1 800 mm	$\pm 7 \mu\text{m}$
	2 000 – 3 000 mm	$\pm 10 \mu\text{m}$

539-8XX-3

1 490 €

3 tengelyes KA-200 KIJELEZŐ plusz három skála max. 3 000 mm össz. hosszban. 3 000 mm tényleges tartomány

3 tengelyes KA-200 KIJELEZŐ + három skála, max. tényleges tartomány 3 000 mm



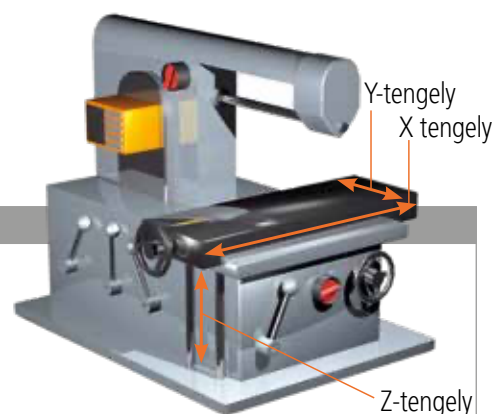
+



+



+



Rögzítőkészletek



A Mitutoyo rögzítőberendezéseit kompromisszumok nélküli precizitással tervezték és gyártották. Ezenkívül az egyetemesség, a rugalmasság, az ismételhetőség és a hatékonyság alapvető szempontok a Mitutoyo rögzítőrendszerek kiválasztásánál. Termékeink lényegében több mint 40 éves rögzítőrendszer-fejlesztési tapasztalat eredményei.

MiSTAR tapintó-készlet M2 M3

Tapintó alkatrészek MiSTAR CMM-el való
használatra optimalizálva, 15 db

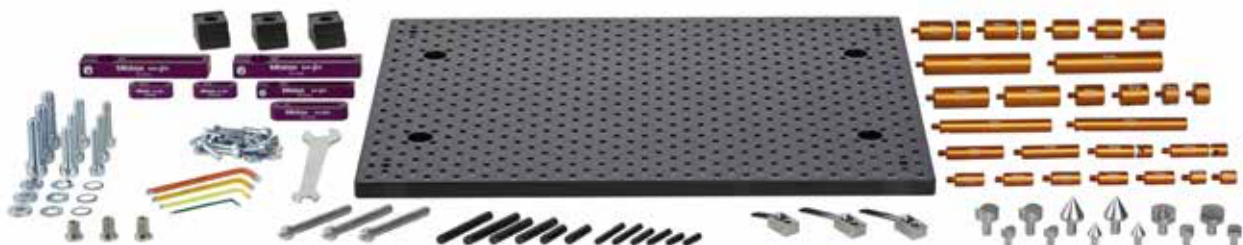
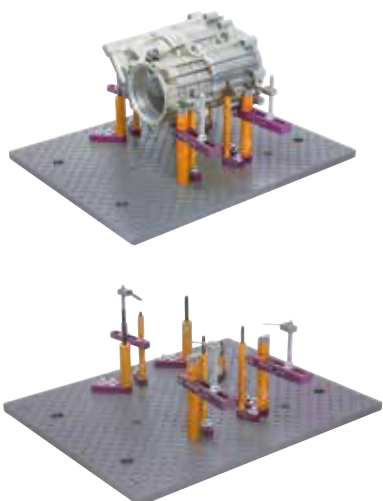
K651445

~~857,00 €~~

699,00 €

AKCIÓS ÁR





eco-fix Kit L, 99 db

CMM munkadarab rögzítők, eco-fix sorozat

Elérhető még:

K551549		K551048	
1 979 €	1 679 € AKCIÓS ÁR	1 062 €	899,00 € AKCIÓS ÁR
eco-fix készlet S, 59 db.			



MeasurLink 10



MeasurLink a Mitutoyo adatgyűjtő és statisztikai folyamatvezérlő (SPC) szoftvermegoldása. Ideális megoldás az adatgyűjtés automatizálására és központosítására, az ellenőrzési adatok elemzésére, a folyamatok teljesítményének nyomon követésére, a selejt csökkentésére és végső soron a termékminőség és az ügyfél-elégedettség javítására. A MeasurLink a Real-Time Professional V10-en keresztül csatlakoztatott érzékelőkről és műszerekről rögzíti az adatokat, így biztosítva a pontos és következetes folyamatkezelést.

ML Real-Time Professional V10

A Real-Time Professional Edition a mérőműszerekről történő adatgyűjtés alapvető eszköze, amely zökkenőmentes integrációt biztosít. Ezért olyan ügyfelek számára készült, akiknek DDE vagy ASCII fájlok importálása által kell csatlakozniuk a főbb műszerekhez, például CMM-ekhez, vizuális és alakrendszerekhez, stb.

64AAB837R

2 060 €	1 549 € AKCIÓS ÁR
--------------------	----------------------

ML Real-Time Professional 3D V10

A Real-Time Professional 3D Edition valódi 3D-s modelltámogatást nyújt, háromdimenziós ábrázolásokkal javítva az adatmegjelenítési és -elemzési képességeket.

64AAB838R

2 288 €	1 719 € AKCIÓS ÁR
--------------------	----------------------

ML Process Analyzer Professional V10

A Process Analyzer Professional Edition elemzi az összes hálózatba kapcsolt, valós idejű állomáson gyűjtött adatokat, így azonosítja a problémás területeket, korrekciós intézkedéseket végez, és javítja a termékminőséget. A vizsgálati adatok összehasonlíthatók, szűrhetők, diagramokon ábrázolhatók és kinyomtathatók a hosszú távú trendek és a kiváltó okok azonosítása érdekében a folyamatfejlesztés számára.

64AAB839R

2 060 €	1 539 € AKCIÓS ÁR
--------------------	----------------------

ML Process Manager V10

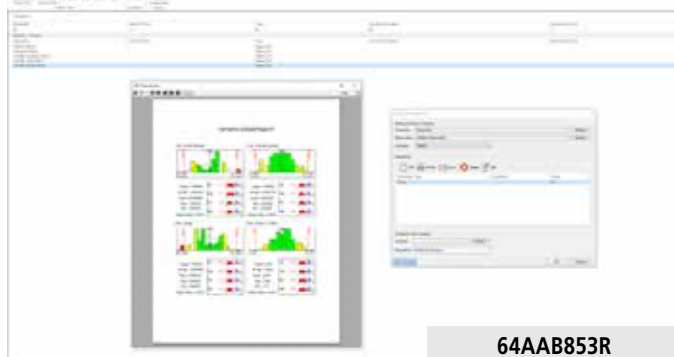
A Process Manager egy műszerfal nézet az aktuális üzemi tevékenységről. Tökéletes eszközt biztosít a menedzserek számára az üzlet egészére kiterjedő minőségi program villámgyors megszervezéséhez és fenntartásához.

64AAB840R

2 060 €	1 539 € AKCIÓS ÁR
--------------------	----------------------

ML Report Scheduler V10

A MeasurLink 10 Report Scheduler automatizálja a jelentések létrehozását és terjesztését e-mailben vagy különböző formátumokba történő exportálással. A naplózott feladatok alapján jelentéseket készít, biztosítva az időszerű és pontos adatszolgáltatást, manuális beavatkozás nélkül.



64AAB853R

~~2 060 €~~

1 539 €
AKCIÓS ÁR

ML Gauge Management V10

A Gauge Management Standard Edition rendszerezi és kezeli a szelvényadatokat, kalibrációs szabványokat hoz létre, és metrológiai eszköz adatbázist épít fel. Kalibrációs eljárásokat hoz létre részletes utasításokkal, és jelentéseket készít az esedékes vagy határidőn túli kalibrálásokról.



64AAB842R

~~2 060 €~~

1 539 €
AKCIÓS ÁR

ML Site License V10

30 licenc

64AAB843R

~~22 880 €~~

18 299 €
AKCIÓS ÁR

Elérhető még:

64AAB843FR

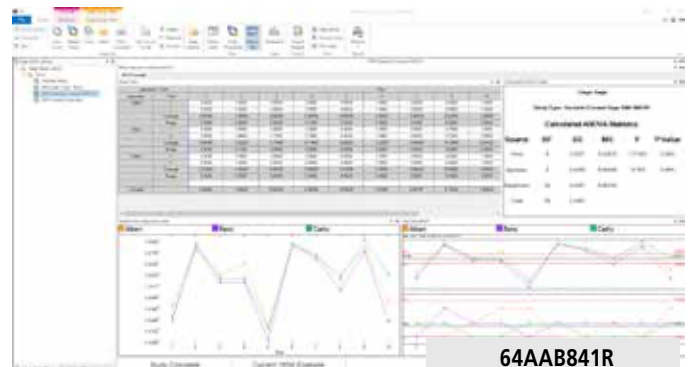
~~11 492 €~~

9 199 €
AKCIÓS ÁR

Floating licenc

ML Gauge R&R V10

A MeasurLink Gauge R&R többféle módszer használatával állapítja meg a mérési rendszerek alkalmasságát, ezzel biztosítva bármilyen mérési feladat pontosságát.



64AAB841R

~~1 144 €~~

859,00 €
AKCIÓS ÁR

ML Workgroup License V10

15 licenc

64AAB844R

~~12 605 €~~

9 999 €
AKCIÓS ÁR

Elérhető még:

64AAB844FR

~~6 292 €~~

4 999 €
AKCIÓS ÁR

Floating licenc

10 licenc

64AAB846R

~~9 142 €~~

7 349 €
AKCIÓS ÁR

Elérhető még:

64AAB846FR

~~4 576 €~~

3 669 €
AKCIÓS ÁR

Floating licenc

5 licenc

64AAB847R

~~5 720 €~~

4 599 €
AKCIÓS ÁR

Elérhető még:

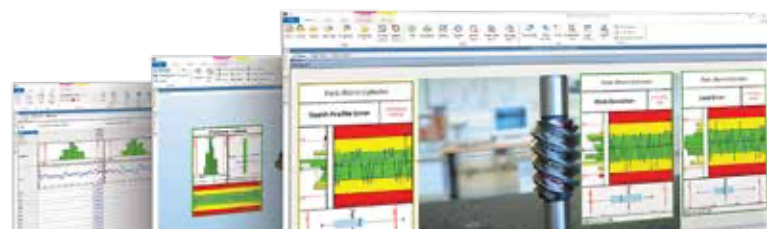
64AAB847FR

~~2 871 €~~

2 299 €
AKCIÓS ÁR

Floating licenc

MeasurLink®



Profil projektorok



További részletekért
olvassa be a QR-kódot!

Érintésmentes méréshez, ellenőrzéshez és megfigyeléshez, különösen hasznos kisméretű, deformálódó vagy törékeny tárgyakhoz.

- > Figyelje meg a felületi profilokat, vagy ellenőrizze a felületi megvilágítással rendelkező apró szerelvényeket.
- > Tartozékok széles választéka mérési és ellenőrzési feladataihoz.
- > Telepítse és üzemeltesse a környezetek széles skáláját az ellenőrző helyiségektől a gyártási és feldolgozó helyiségekig.

PJSET01	
14 227,70 €	11 999 € AKCIÓS ÁR

PJ-P2010A készlet

10X objektív lencsével

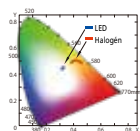
200 x 100 mm XY tárgyasztal
integrált lineáris útmérővel és
gyorskioldóval a gyors asztalmozgatásért



Kiválóan látható digitális kijelző



Fokozatmentesen beállítható megvilágítás



STABIL SZÍNHŐM.



VENTILÁTOR NÉLKÜLI



LED



Opti-fix alapszett

12 db

K550892

~~498,00 €~~

459,00 €
AKCIÓS ÁR



M2 szoftver profilprojektorokhoz

Főbb jellemzők:

- Mérje meg, konstruálja és definiálja a 2D funkciókat.
- Részprogram-tanítás.
- Átfogó mérési jelentések.
- Tűrésellenőrzés a DIN / ISO szerint.

Az M2 készlet a következőkből áll:

- M2 metrológia szoftver.
- 2 tengelyes interface box és 15 tűs csatlakozó kábelek.
- Tápegység és USB-kábel.
- Gépi konzol, RAM golyó, RAM kar, VESA tartókeret (75 x 75) az opcionális táblagép projektorhoz való rögzítéséhez.
- Asus AiO PC M2-höz.
- M2SET02 „EdgeLogic™” eszközzel együtt.

M2SET01

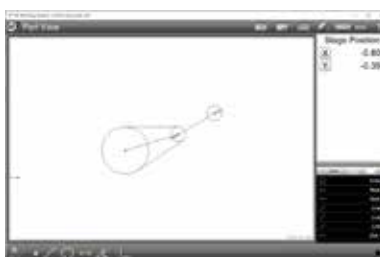
~~2 924 €~~

2 699 €
AKCIÓS ÁR

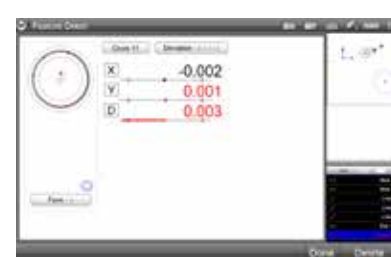
M2SET02

~~4 363 €~~

3 959 €
AKCIÓS ÁR



M2 szoftver



M2 „EdgeLogic™” érzékelő egységgel

+



ASUS AiO PC M2 rendszerhez

Fejlett célkeresztes tapintó eszközkészlet

A rendelkezésre álló célkeresztes tapintók egy „automatikus él” és egy „egyszerű” verziót tartalmaznak, amelyeket az optikai élmérésre használható rendszerekkel együtt lehet alkalmazni. Élek pontjainak automatikus rögzítésére alakították ki, amelyek áthaladnak az „automatikus él” típusú tapintó alatt, ezáltal lényegesen megnövelve a mérési sebességet. Csak az optikai élmérő (Optical Edge) rendszereknél az M2 szoftver „EdgeLogic™” gombjának funkciója lehetővé teszi a kezdő és a végső mérési parancsok gesztusok általi vezérlését. Mostantól gyorsan és egyszerűen kezdheti el és fejezheti be a méréseket anélkül, hogy közvetlenül a szoftvert kellene használnia.

Tartozékok

	Termékek	293-140-40	293-230-30	293-666-20	500-161-30	500-716-20	550-207-10	552-306-10
		293-141-40	293-231-30	293-667-20	500-158-30	500-717-20		
		293-142-40	293-232-30	293-668-20	500-162-30	550-331-20		
		293-143-40	293-233-30	422-411-20	500-205-30	551-331-20		
			293-234-30			571-252-20		
			293-963-30					
			323-250-30					
			323-251-30					
			331-251-30					
			342-271-30					
			422-230-30					
			422-231-30					
Tartozékok								
264-620	USB bemenet eszköz Interface Box	✓	✓	✓	✓	✓	✓	✓
905338	Digimatic kábel, lapos, egyenes típus							
905409	Digimatic kábel, lapos, egyenes típus							
959149	Digimatic kábel, egyenes, adatgomb				✓		✓	
959150	Digimatic kábel, egyenes, adatgomb				✓		✓	
936937	Digimatic kábel, lapos, 10-tűs típus							
965014	Digimatic kábel, lapos, 10-tűs típus							
05CZA624	Digimatic kábel IP típusú adat gombbal					✓		✓
05CZA625	Digimatic kábel IP típusú adat gombbal					✓		✓
05CZA662	Digimatic kábel IP típusú adat gombbal		✓	✓				
05CZA662	Digimatic kábel IP típusú adat gombbal		✓	✓				
06AGL011	Digimatic kábel, egyenes, 1 m							
06AGL021	Digimatic kábel, egyenes, 2 m							
06AGL111	Digimatic kábel IP típusú adat gombbal	✓						
06AGL121	Digimatic kábel IP típusú adat gombbal	✓						
06AFM380A	USB-bemenet eszköz direkt (Digimatic -> USB)					✓		✓
06AFM380B	USB-bemenet eszköz direkt (Digimatic -> USB)		✓	✓				
06AFM380C	USB-bemenet eszköz direkt (Digimatic -> USB)				✓		✓	
06AFM380D	USB-bemenet eszköz direkt (Digimatic -> USB)							
06AFM380E	USB-bemenet eszköz direkt (Digimatic -> USB)							
06AFM380F	USB-bemenet eszköz direkt (Digimatic -> USB)							
06AFM380G	USB-bemenet eszköz direkt (Digimatic -> USB)							
06AGQ001A	USB-bemenet eszköz direkt (Digimatic -> USB)	✓						
06AGQ001F	USB-bemenet eszköz direkt (Digimatic -> USB)							
06ADV384	Közvetlen USB bemeneti eszköz	✓	✓	✓	✓	✓	✓	✓
937179T	Lábkapcsoló az SPC-hez	✓	✓	✓	✓	✓	✓	✓
02AZD810D	U-WAVE-R vezeték nélküli vevőegység	✓	✓	✓	✓	✓	✓	✓
264-620	U-WAVE illesztés, IP67 típus				✓	✓		
264-621	U-WAVE illesztés, hangjelzős típus				✓	✓		
264-622	U-WAVE illesztés, IP67 típus	✓	✓					
264-623	U-WAVE illesztés, hangjelzős típus	✓	✓					
02AZD880G	U-WAVE-T, hangjelzős típus			✓			✓	✓
02AZD730G	U-WAVE-T, IP67 típus			✓			✓	✓
264-624	U-WAVE illesztés Bluetooth, IP67 típus				✓	✓		
264-625	U-WAVE illesztés Bluetooth, hangjelzős típus				✓	✓		
264-626	U-WAVE illesztés Bluetooth, IP67 típus	✓	✓					
264-627	U-WAVE illesztés Bluetooth, hangjelzős típus	✓	✓					
02AZF300	Csatlakozóegység szabványos tolmérőhöz				✓			
02AZF310	Csatlakozóegység IP tolmérőhöz, Micromet		✓			✓		
02AZF700	Csatlakozóegység ID-C mérőórához							
02AZF960	Csatlakozóegység, IP mikrométer	✓						
02AZD790A	Csatlakozókábel A U-WAVE készülékhez							✓
02AZD790B	Csatlakozókábel B U-WAVE készülékhez			✓				
02AZD790C	Csatlakozókábel C U-WAVE készülékhez						✓	
02AZD790D	Csatlakozókábel D U-WAVE készülékhez							
02AZD790E	Csatlakozókábel E U-WAVE készülékhez							
02AZD790F	Csatlakozókábel F U-WAVE készülékhez							
02AZD790G	Csatlakozókábel G U-WAVE készülékhez							
02AZG011	Csatlakozókábel SF U-WAVE készülékhez							
21EZA198	Orsó emelőkar							
21AZB149	Orsó emelőkar							
21JZA295	Orsó kiemelő kábel							
21EZA099	Távírányító							
7822	Érintkező elem készlet, M2,5 x 0,45							
264-505D	Statistic Processing Printer DP-1VA	✓	✓	✓	✓	✓	✓	✓



PRECIMER KFT.

 mitutoyo@mitutoyoshop.hu

 <https://mitutoyoshop.hu>

 <https://facebook.com/mitutoyoshop>

MitutoyoShop

Mitutoyo Európa Központ által elfogadott hivatalos magyarországi képviselő!

Szaküzlet és labor: 1163 Budapest, Cziráki utca 32.

Telefon: +36-1-383-7705, +36-1-273-1006

Nyitvatartás: munkanapokon 8:00 - 16:00

Az akció 2024. november 1-től 2025. január 31-ig érvényes. Fenntartjuk a technikai változtatások és fejlesztések jogát; az árak csak kereskedelmi ügyfeleink számára érvényesek; a feltüntetett árak nettó árak EURO + AFA -további információ elérhető www.mitutoyo.hu oldalról.

Az itt ajánlott termékek szállítása és ára a készlet erejéig érvényes. A technikai változtatások, tévedések és nyomdai hibák jogát fenntartjuk.

Koordináta mérőgépek

Képfeldolgozó rendszerek

Alakmérés

Optikai mérők

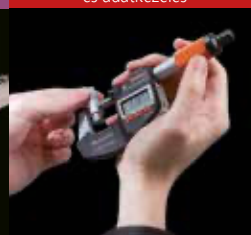


Érzékelő rendszerek

Mérőberendezés és szeizmóméterek

Digital Scale útmérő rendszerek és DRO rendszerek

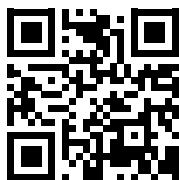
Kézi mérőeszközök és adatkezelés



Bármilyen kihívással is kelljen szembenéznie, a Mitutoyo támogatja Önt az elejétől a végéig.

A Mitutoyo egy olyan vállalat, amely nemcsak kiváló minőségű mérőeszközöket gyárt, hanem szakképzett támogatást is nyújt az eszköz élettartamának teljes idejére és olyan teljes körű szolgáltatásokat is biztosít, melyeknek köszönhetően az ön és kollégái számára ez a befektetés a lehető leghasznosabbá válik.

A kalibrálási és javítási szolgáltatásokon kívül a Mitutoyo termék-, és metrológiai képzést is kínál, valamint informatikai támogatást nyújt a modern precíziós méréstechnológiában használatos szoftverekhez. Igény szerint személyre szabott mérési megoldásokat is tervezünk, kiépítünk és tesztelünk. Amennyiben azt költséghatékonyan találjuk, az Ön kritikus mérési nehézségeit is megoldjuk szerződés keretein belül.



További termékleírásainkat és teljes termékkatalógusunkat megtalálja a weboldalunkon.

www.mitutoyo.hu

Megjegyzés: A termékillusztrációk tájékoztató jellegűek. A termék leírása, illetve műszaki jellemzői csak akkor kötelező erejűek, ha erről kifejezett megállapodás született.

MITUTOYO, ABSOLUTE, DIGIMATIC és az U-WAVE a Mitutoyo Corp. bejegyzett védjegyei vagy védjegyei Japánban és / vagy más országokban / régiókban. A KOMEG Industrielle Messtechnik GmbH bejegyzett védjegye az opti-fix. Excel, Microsoft és a Windows a Microsoft Corporation bejegyzett védjegyei vagy védjegyei az Egyesült Államokban és / vagy más országokban. Thiokol a TORAY FINE CHEMICAL Co., Ltd bejegyzett védjegye. TÜV bejegyzett védjegye a TÜV Rheinland AG-nek. YouTube a Google Inc bejegyzett védjegye. Az itt említett egyéb termék-, cég-, és márkanevek csak azonosítás céljából szerepelnek, melyek valószínűleg a saját tulajdonosaik által védjegyztetettek

Mitutoyo

Mitutoyo Hungária Kft.

Galamb József utca 9.

2000 Szentendre

mitutoyo.sales@mitutoyo.hu

honlap: www.mitutoyo.hu