


MarSurf M410

Termékismertető



PRECIMER KFT.

 mahrshop@mahr.hu

 <https://mahr.shop.hu>

 <https://facebook.com/Mahr.shop.hu>

MAHR.SHOP.HU

Mahr Mérészközök forgalmazása | Mahr hivatalos képviselő!

Szaküzlet és labor: 1163 Budapest, Cziráki utca 32.

Telefon: +36-1-273-1006, +36-1-422-0733

Nyitvatartás: munkanapokon 8:00 - 16:00

A mostani kiadványban:

Tapintórendszer

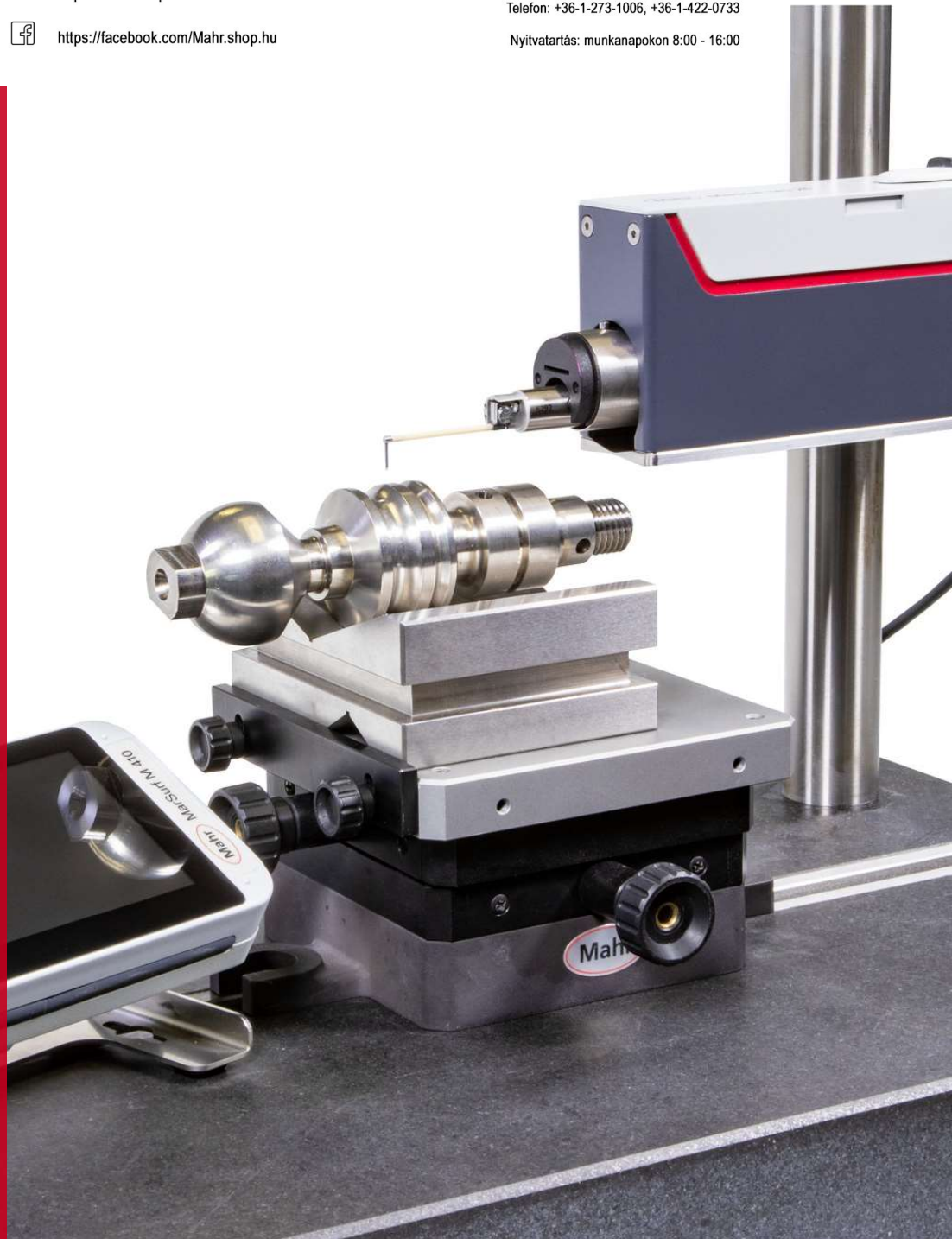
- Teljesen automatizált mérési folyamat
- Tapintókar kialakítás
- Tapintókar memória

Szoftver funkciók

- Mérőprogramok
- Adatexportálás
- Interfészek
- Marwin Easyroughness szoftver

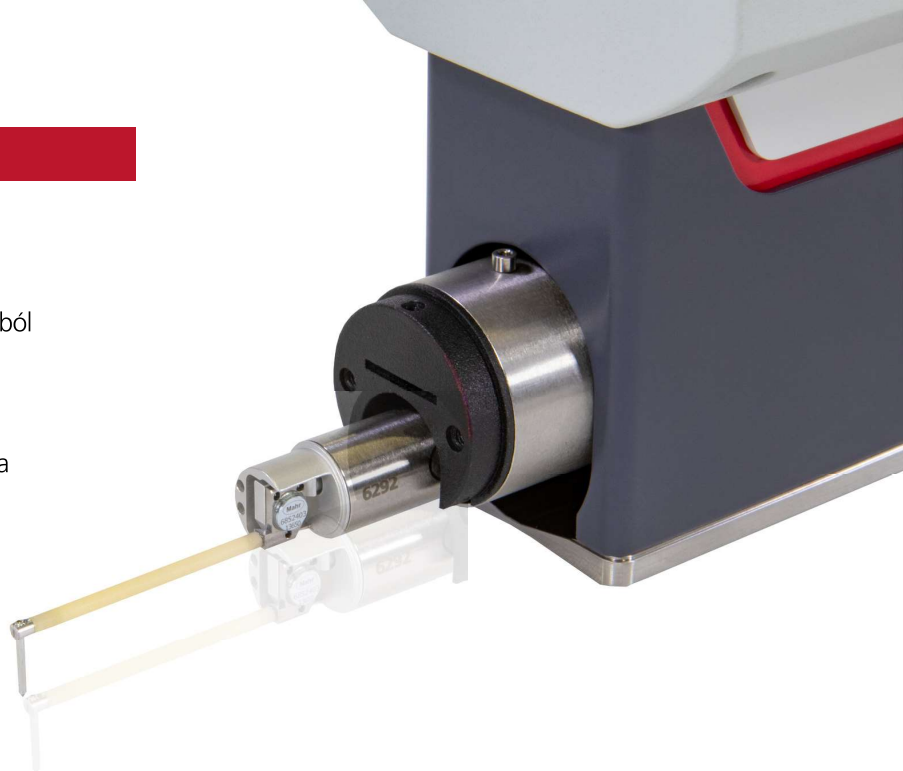
Konfigurációk és kiegészítők

- M410 mérőállomás
- M410 PC mérőállomás
- MD26 PC mérőállomás
- Kiegészítők



Teljesen automatizált mérési folyamat

- ⌚ Mérés indítása egy gombnyomással
- ↓ Automatikus tapintás akár 7,5 mm magasságból
- Mérés, profil felvétele
- ↑ Automatikus kiemelés beállítható magasságba
- ← Automatikus visszajárás a kiindulási pozícióba



Innovatív tapintókar kialakítás és széles választék

Mágneses tapintókar felfogás

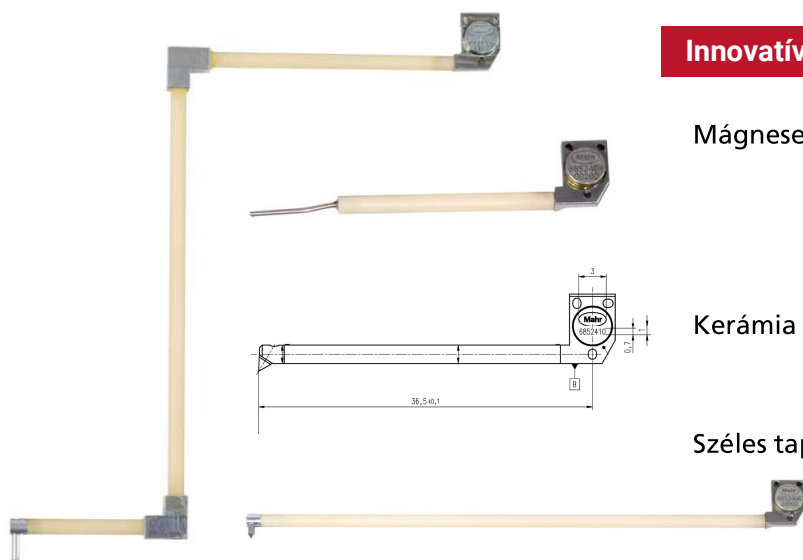
- gyorsan, szerszám nélkül cserélhető
- védi a mérőrendszert és a tapintót, ütközés esetén old a mágneskapcsolat
- 3 pontos precíz pozícionálás

Kerámia száras tapintókarok

- nincs tapintószár elhajlás
- védi a mérőrendszert ütközés esetén

Széles tapintókar választék

- több mint 200 db már létező tapintókar típus
- egyedi igényekre készülő tapintókar kialakítások



Tapintórendszer egyszerű beállítása

Tapintókar memória, nincs szükség bemérésre tapintócseréje alkalmával, csak ki kell választanunk a menüben a már előre létrehozott és kalibrált tapintókat.

- számszám alapján azonosíthatóak
- tartalmazzák a tapintóhoz tartozó korrekciós értékeket

Dőlés korrekció egy lépésben, a dőlés könnyen korrigálható a menüvezérelt grafikus utasítások segítségével.





Mérőprogram (Quick & Easy) indítás szkennerral

Korlátlan számú mérőprogram létrehozása a különböző mérési feladatokhoz.

Mérőprogram tartalmazza:

- Mérési beállítások (előtolási hossz, vizsgált szakaszok száma, szűrőbeállítások stb.)
- Vizsgált paraméterek (Ra, Rz, Wt, Pt stb.)
- Tűrések
- Exportálási beállítások

QR- vagy vonlakódhoz rendelhető mérőprogramok, amelyek beolvasásával indítható a megfelelő program.



Dokumentáció - mérési adatok mentése automatikusan

Beépített memória (32 GB MicroSD-vel bővíthető)

PDF jegyzőkönyv

- előre kitölthető fejléc, logóval
- 5 szövegbeviteli mező
- mért profil és ADK/MRK görbe
- túrészett színekkel adattábla

CSV export

- mérési adatok mentése egy csv fájlba, dátummal, idővel

Profil

- profil koordináták mentése TXT vagy X3P fájlba

Magyar nyelvű menürendszer

- Automatikus nullázás
- Automatikus cutoff választás
- Bluetooth opciók: adatátvitel PC-re, QR kód olvasó-, nyomtató-, billentyűzet csatlakoztatása
- Statisztika funkció
- Nagy 4,3"-os TFT érintőképernyő
- Forgatható kijelzés

Külön egységként vagy egyben is használható a kiértékelő- és az előtoló készülék



Interfészek - Bluetooth, adatkábel, memória kártya

USB A port

- Bluetooth dongle, QR kódolvasó, billentyűzet, egér csatlakoztatásához

Mini USB port

- töltés és PC-hez való csatlakoztatás az adattár eléréséhez
- távvezérléshez ASCII parancsokkal

MarConnect duplex port

- DK-U1 adatkábel csatlakoztatásához- MarCom szoftveren keresztül adatküldés PC-re

MicroSD port

- SD kártya bővítési lehetőség 32 GB-ig



MarSurf | M 410 PC /MD 26 PC változat MarWin szoftverrel

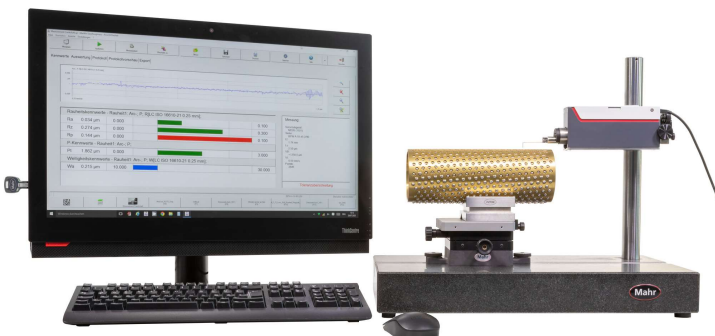
Kombinálja a MarSurf M 410-et a MarWin EasyRoughness szoftverrel

A szoftver tartalmaz számos funkciót, pl. profilok levágása, adatexportálás, többszörös mérések

Opciókkal bővíthető, pl. „QS-STAT”, „Digital I/O” vagy „Profilszerkesztés” opciókkal

Felhasználó kezelés a különböző jogosultságokkal rendelkező felhasználók bejelentkezéséhez és kezeléséhez

Interaktív zoom a kiértékelendő profilterület meghatározásához és a kiválasztott jellemző értékek újraszámolásához



Konfigurációk | Kiegészítők



Szállítási terjedelem, alapkészlet

6910290 M410 szett
6910291 M410 szett nyomtatóval

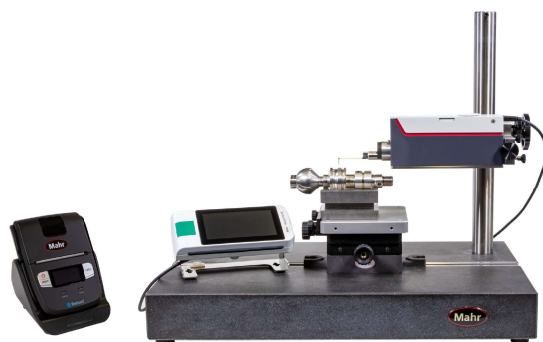
Kemény védőkoffer
MD26 előtölőegység
M410 kiértékelő egység
Állvány kiértékelő egységhez
Tapintó 2 μ m (BFW A 10-45-2/90)
Tapintóvédő
Micro USB adatkábel x2
Tápegység három adapterrel
Bluetooth nyomtató és Bluetooth dongle (nyomtatós verziónál)

M410 mérőállomás példa konfiguráció 1.

6910290 M410 szett
6800002KAL MGS 10 érdességetalon, mahr kalibrálással
6710806 ST-F állvány gránit alappal, 300 mm
6910294 MD26 előtölő-felfogó ST állványon

M410 mérőállomás példa konfiguráció 2.

6910291 M410 szett nyomtatóval
6800001KAL MGS 3 érdességetalon, mahr kalibrálással
6710806 ST-F állvány gránit alappal, 300 mm
6910294 MD 26 előtölő-felfogó ST állványon



M410 PC mérőállomás példa konfiguráció

6910290 M410 szett
6299436 "Marwin EasyRoughness mobil" szoftver
9058327 All-in-One PC windows op. rendszerrel
6800001KAL MGS 3 érdességetalon, mahr kalibrálással
6710806 ST-F állvány gránit alappal, 300 mm
6910294 MD 26 előtölő-felfogó ST állványon
3003856 USB Bluetooth dongle (wireless kapcsolathoz a PC-vel)

MD26 PC mérőállomás példa konfiguráció

6910292 MD 26 előtölő
6299436 "Marwin EasyRoughness mobil" szoftver
9058327 All-in-One PC windows op. rendszerrel
6800001KAL MGS 3 érdességetalon, mahr kalibrálással
6710806 ST-F állvány gránit alappal, 300 mm
6910294 MD 26 előtölő-felfogó ST állványon



MarSurf állványok

6710803 ST-D állvány öntött talppal, 300 mm
6710806 ST-F állvány gránitlappal, 300 mm
6710807 ST-G állvány gránitlappal és T-horronnyal, 300 mm
6710529 CT 120 X-Y keresztasztal (ST-G állványhoz)



ST-D



ST-F



ST-G

Érdesség etalonok szinusz profillal

6800000 MGS 1 üveg | kb. Rz 1 / Ra 0,3
6800001 MGS 2 üveg | kb. Rz 3 / Ra 0,9
6800002 MGS 10 üveg | kb. Rz 9 / Ra 2,0
6820420 PRN 10 acél | kb. Rz 10



MGS 1
MGS 3
MGS 10



MD 26 felfogó